



САНТЕХНИЧЕСКАЯ ЭЛЕКТРОНИКА  
ПРОГРАММА ИЗ НЕРЖАВЕЮЩЕЙ СТАЛИ



*we make water cool®*





**Автоматические устройства для смыва писсуаров - инфракрасные, пьезо:**

SLP 02K	инфракрасное устройство для смыва писсуара.....	4
SLP 02P	пьезо устройство для смыва писсуара.....	5
SLP 04K	инфракрасное устройство для смыва писсуара для монтажных рам Geberit.....	6
SLP 05K	инфракрасное устройство для смыва группы писсуаров.....	7
SLP 06K	инфракрасное устройство для смыва писсуара.....	4
SLP 09	инфракрасное устройство для смыва писсуара.....	8
SLP 11	инфракрасное подпотолочное устройство для смыва писсуара.....	9
SLP 17	писсуар DOMINO с инфракрасным устройством смыва .....	10

**Автоматические устройства для смыва писсуаров - радарные:**

SLP 07	радарное устройство для смыва писсуара NOVA, RENOVA и NOVA TOP .....	11
SLP 14	писсуар JOLY с радарным устройством смыва .....	14
SLP 19	писсуар GOLEM с радарным устройством смыва .....	12
SLP 23	писсуар CAPRINO с радарным устройством смыва .....	12
SLP 24	писсуар ALESSI с крышкой и с радарным устройством смыва .....	16
SLP 25	писсуар ALESSI с радарным устройством смыва .....	16
SLP 27	писсуар CHIC с радарным устройством смыва .....	14
SLP 31	писсуар LIVO с радарным устройством смыва .....	12
SLP 32	писсуар ARQ с радарным устройством смыва .....	14
SLP 33	писсуар CASA с радарным устройством смыва .....	14
SLP 36	радарное устройство для смыва писсуара GOLF .....	18
SLP 37	писсуар VILA с радарным устройством смыва .....	14
SLP 45	писсуар ALESSI DOT с крышкой и с радарным устройством смыва .....	16
SLP 46	писсуар ALESSI DOT с радарным устройством смыва .....	16
SLP 47	черный писсуар ALESSI DOT с крышкой и с радарным устройством смыва.....	16
SLP 48	черный писсуар ALESSI DOT с радарным устройством смыва.....	16
SLP 49	писсуар CAPRINO PLUS с радарным устройством смыва.....	12
SLP 53	радарное устройство для смыва писсуара APOLLO и TAURUS .....	19
SLP 54	радарное устройство для смыва писсуара D-CODE .....	20
SLP 99	радарные устройства для смыва писсуара сделанные под заказ.....	21

**Автоматические смесители на умывальник:**

SLU 01, 21	автоматический смеситель .....	22
SLU 03, 23	автоматический смеситель .....	24
SLU 03D, 23D	автоматический смеситель .....	25
SLU 08	автоматический смеситель .....	23
SLU 10	автоматический смеситель для двойных моек.....	25
SLU 15	автоматический смеситель .....	28
SLU 16	автоматический смеситель с термостатом.....	32
SLU 17, 27	автоматический смеситель .....	34
SLU 18, 28	автоматический смеситель .....	35
SLU 24, 24D	автоматический смеситель с термостатом.....	33
SLU 26	автоматический нержавеющий смеситель .....	29
SLU 29	автоматический смеситель .....	28
SLU 31N, 32N	автоматический нержавеющий смеситель .....	30
SLU 33N	автоматический нержавеющий смеситель .....	30
SLU 34, 35	автоматический смеситель .....	37

**Автоматические настенные смесители:**

SLU 04H	автоматический настенный смеситель .....	26
SLU 04P	настенный смеситель с пьезо кнопкой.....	27
SLU 11	автоматический настенный смеситель .....	31
SLU 12	автоматический настенный смеситель .....	31
SLU 14	автоматический настенный смеситель .....	36
SLU 25	автоматический настенный смеситель с термостатом.....	38
SLU 25S	автоматический настенный смеситель с термостатом.....	39

**Автоматические управления душем:**

SLS 01	инфракрасное управление душем.....	40
SLS 02, 02T	инфракрасное управление душем.....	41
SLS 01P	управление душем с пьезо кнопкой .....	42
SLS 02P, 02PT	управление душем с пьезо кнопко.....	43
SLS 03	инфракрасное управление душем .....	44
SLS 03S	инфракрасное управление душем .....	45

**Автоматические устройства для смыва унитазов:**

SLW 01NK	автоматическое устройство для смыва унитаза.....	46
SLW 01P	устройство для смыва унитаза с пьезо кнопкой.....	47
SLW 02GR, GT	устройство для смыва унитаза со смывным бачком Gebe.....	49
SLW 03PA	устройство с выносной пьезо кнопкой для смыва унитаза.....	48

**Нержавеющие умывальники:**

SLUN 01, 02	нержавеющий подвесной умывальник.....	50
SLUN 11, 12, 13	нержавеющий подвесной умывальник.....	51
SLUN 17	нержавеющий подвесной круглый умывальник.....	52
SLUN 19, 20	нержавеющий подвесной умывальник с 2 или 3 чашами.....	59
SLUN 21	нержавеющий подвесной умывальник.....	52
SLUN 22	антивандальный нержавеющий подвесной умывальник .....	54
SLUN 26	нержавеющий подвесной умывальник.....	56
SLUN 27	антивандальный нержавеющий подвесной умывальник.....	53
SLUN 28A	нержавеющий углубленный умывальник .....	58
SLUN 32	нержавеющий углубленный умывальник .....	57
SLUN 34	нержавеющий углубленный умывальник .....	57
SLUN 36A	нержавеющий подвесной умывальник.....	56
SLUN 41	антивандальный нержавеющий подвесной умывальник.....	54
SLUN 44, 45	нержавеющий углубленный умывальник.....	57
SLUN 47	нержавеющий подвесной умывальник для инвалидов .....	55
SLUN 57	нержавеющий самонесущий умывальник .....	55
SLUN 58, 59	нержавеющий подвесной умывальник .....	53
SLUN 60, 61	нержавеющий подвесной умывальник с 4 или 5 чашами.....	59
SLUN 63	нержавеющий углубленный умывальник .....	58
SLUN 64	нержавеющий подвесной умывальник.....	60
SLUN 65	нержавеющий подвесной умывальник.....	60
SLUN 66	нержавеющий подвесной умывальник для инвалидов .....	55
SLUN 67	антивандальный нержавеющий подвесной умывальник .....	58
SLUN 68	нержавеющий подвесной умывальник.....	60

**Нержавеющие мойки, двойные мойки:**

SLUN 03, 06	нержавеющая мойка, двойная мойка.....	62
SLUN 04E, 07E	нержавеющая автоматическая мойка, двойная мойка .....	63
SLUN 15, 16	нержавеющие большегрузные мойки, двойные мойки.....	61

**Разделочные столы и столы-мойки.....** 61**Нержавеющие желоба:**

SLUN 10	нержавеющий подвесной желоб .....	64
SLUN 50 - 53	на полу стоящий нержавеющий желоб .....	65
SLUN 54 - 56	нержавеющий медицинский желоб .....	65

**Нержавеющие питьевые фонтаны:**

SLUN 14, 62	нержавеющие подвесные питьевые фонтаны.....	66
SLUN 14E, 62E	нержавеющие питьевые фонтаны.....	67
SLUN 23, 43	нержавеющие питьевые фонтаны.....	66

**Нержавеющие раковины:**

SLVN 01, 04, 05	нержавеющие подвесные раковины.....	68
SLVN 02, 03	нержавеющие свobodностоящие раковины.....	69

**Нержавеющие унитазы:**

SLWN 01, 03, 04	нержавеющие унитазы.....	70
SLWN 05, 06	антивандалные нержавеющие унитазы.....	71
SLWN 07	нержавеющая чаша генуя.....	73
SLWN 08	антивандалный комплект.....	74
SLWN 09	нержавеющий унитаз.....	71
SLWN 10	нержавеющий унитаз.....	72
SLWN 11	нержавеющий унитаз для инвалидов .....	72
SLWN 12	антивандалный нержавеющий унитаз.....	72
SLWN 13	нержавеющий унитаз.....	73
SLWN 14	нержавеющий унитаз для инвалидов .....	73
SLWN 15	нержавеющий унитаз с бачком.....	78
SLWN 16	нержавеющий унитаз с бачком для инвалидов.....	78
SLWN 18	антивандалный комплект.....	75
SLWN 28	антивандалный комплект.....	76
SLWN 38	антивандалный комплект.....	77

**Нержавеющие писсуары, писсуаровые желоба:**

SLPN 03-05	нержавеющие писсуаровые желоба.....	79
SLPN 01	нержавеющий писсуар.....	80
SLPN 07, 08	нержавеющие писсуары.....	80
SLPN 07C, 08C	нержавеющие писсуары с температурным датчиком.....	81
SLPN 06, 09	нержавеющие писсуары.....	82

**Нержавеющие души, душевые панели, поддоны, ванна, дренажные каналы:**

SLSN 01, 02	нержавеющие автоматические душевые панели .....	83
SLSN 01P, 02P, 02PT	нержавеющие душевые панели с пьезо кнопкой .....	83
SLSN 03-05	душевые установки для бассейна и сада .....	84
SLSN 06, 07, 08	нержавеющие поддоны.....	85
SLSN 09	нержавеющая ванна.....	86
	нержавеющие дренажные каналы.....	86

**Нержавеющие водоотводящие желоба, дренажные каналы для бассейна:**

SLKN 01 - 02	нержавеющие дренажные каналы для бассейна.....	87
SLKN 03, 17, 04, 05	нержавеющие водоотводящие желоба.....	88
SLKN 06, 18, 07, 08	нержавеющие водоотводящие желоба к стене.....	88
SLKN 09, 12, 10, 11	нержавеющие водоотводящие желоба под плитку.....	89
SLKN 13, 14, 15, 16	нержавеющие водоотводящие желоба под плитку к стене.....	89

**Нержавеющие принадлежности:**

	мусорные ведра.....	90
	чёрное пластмассовое сиденье.....	90
	держатели туалетной бумаги.....	91
	зеркала и ёршики .....	91
	держатели бумажных полотенец.....	92
	дозаторы мыла .....	92
	нержавеющие поручения .....	93
	вешалки, информационные таблички.....	94
	нержавеющие защиты углов, межписсуарные перегородки.....	95
	пеленальные столики.....	96

**Источники питания, фильтры, монтажные рамы:**

SLZ 01 - 06	источники питания.....	97
SLF 01 - 03	фильтры грубого загрязнения.....	98
SLR 01 - 06	монтажные рамы .....	99

**Автоматические сушилки рук:**

SLO 01	настенные сушилки рук.....	101
SLO 02	настенные сушилки рук .....	101

**Принадлежности:**

SLT 04 - 10	термостатические вентили.....	102
SLD 03 - 04	пульты дистанционного управления.....	102
SLA 10, 11, 18, 26	ситечка в писсуары .....	102
SLA 17, 28	душевые головки .....	102
SLR 51,53,54	угловые вентили .....	103

# Инфракрасные устройства для смыва писсуара SLP 02K, SLP 06K

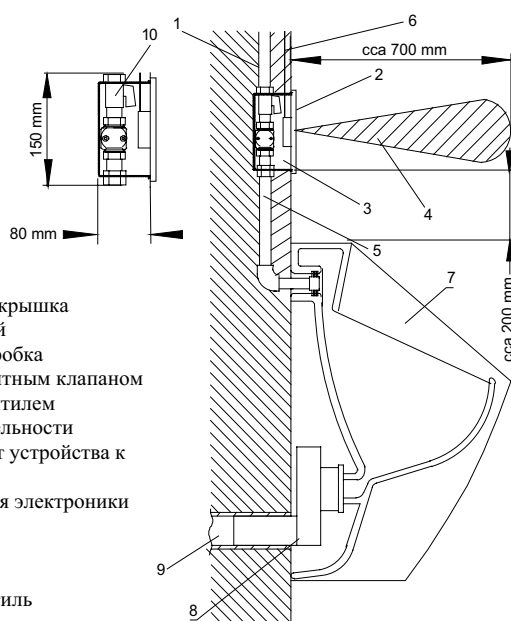


SLP 02K

## Характеристики:

- реагирует на присутствие человека на расстоянии макс. 0,7 м от датчика на протяжении времени более 7,5 сек.
- смыв писсуара 2 сек. после ухода человека
- не реагирует на проходящие лица
- продолжительность смыва может настраиваться в пределах от 0,5 до 15,5 сек
- настройка параметров при помощи пульта дистанционного управления SLD 03
- функция возможности выключения датчика
- самодействующий смыв после 24 часов от последнего смыва
- отслеживает состояние кроны (SLP 06K)

## Схема включения и монтажа:



- 1 - подача воды
- 2 - нержавеющая крышка с электроникой
- 3 - монтажная коробка с электромагнитным клапаном и шаровым вентилем
- 4 - зона чувствительности
- 5 - подача воды от устройства к писсуару
- 6 - подвод питания электроники
- 7 - писсуар
- 8 - сифон
- 9 - отток
- 10 - шаровой вентиль

## Технические данные:

Размер крышки из нержавеющей стали	170 x 170 x 10 мм
Размер монтажной коробки	140 x 140 x 75 мм
Питающее напряжение	
- SLP 02K	24 В пост.
- SLP 02KZ	230 В/ 50 Гц
- SLP 06K	9 В пост.
Потребляемая мощность	
- питание 24 В пост.	5 Вт
- питание 9 В пост.	1,4 Вт
Зона чувствительности	0,3 - 0,7 м
Рабочее давление	0,1 - 0,6 МПа
Расход воды	12 л/мин (инф. пар.)
Подача воды	наруж. резьба G 3/4"
Выход воды	наруж. резьба G 3/4"

## Спецификация поставки:

<b>SLP 02K</b>	– арт. № 01022	штампованная нержавеющая крышка с интегрированной электроникой, пластмассовая
<b>SLP 02KZ</b>	– арт. № 01023	монтажная коробка с электромагнитным клапаном и с латунным резьбовым соединением,
<b>SLP 06K</b>	– арт. № 01062	встроенный источник питания ( только для SLP 02KZ), щелочная крона SLA 29 (только для SLP 06K)

## Рекомендуемые принадлежности:

<b>SLZ 01Y</b>	– арт. № 05012	источник питания 230/24 В пост. для электродключения макс. 5 устройств (смотрите стр. 97)
<b>SLZ 01Z</b>	– арт. № 05011	источник питания 230/24 В пост. для электроподключения макс. 9 устройств (смотрите стр. 97)
<b>SLD 03</b>	– арт. № 07030	пульт дистанционного управления для настройки параметров
<b>SLA 02</b>	– арт. № 06020	присоединительная арматура с уплотнением для задней подачи воды к писсуару
<b>SLA 04</b>	– арт. № 06040	пластмассовое соединение устройства смыва с писсуаром со задней подачей воды
<b>SLA 29</b>	– арт. № 06290	щелочная крона 9В/550 мА/час, модель 6F22 (PP3), срок службы около 1 года при 100 включений в день (только для SLP 06K)
<b>SLR 02</b>	– арт. № 08020	монтажная рама в гипсокартон для писсуара с устройством смыва расположенным над писсуаром (смотрите стр. 99)

# Устройства для смыва писсуара с пьезо кнопкой SLP 02P, SLS 02PA



SLP 02P



SLP 02PA



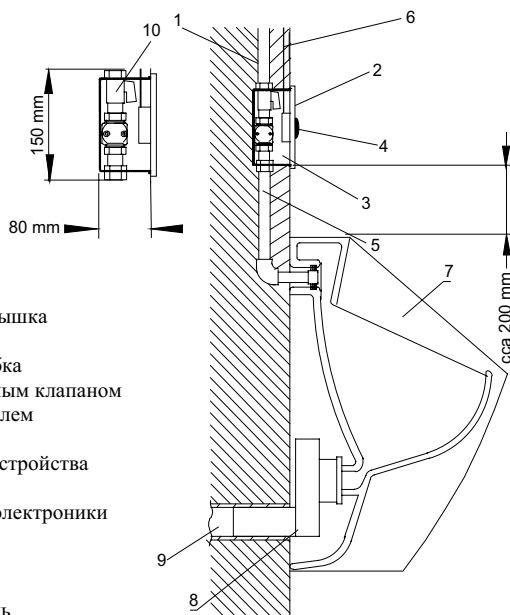
## Характеристики:

- **антивандалное исполнение**
- реагирует на легкое прикосновение к кнопке немедленным пуском воды
- вода течёт от 0,5 до 15,5 сек., заводом настроено время 4 сек.
- настройка параметров при помощи пульта дистанционного управления SLD 04
- самодействующий смыв после каждого восьмого смыва или по истечении 24 часов от последнего смыва

## Технические данные:

Размер крышки из нержавеющей стали	170 x 170 x 10 мм
Размер монтажной коробки	140 x 140 x 75 мм
Питающее напряжение	24 В пост.
Потребляемая мощность	5 Вт
Рабочее давление	0,1 - 0,6 МПа
Расход воды	12 л/мин (инф. пар.)
Подача воды	наруж. резьба G 3/4"

## Схема включения и монтажа:



- 1 - подача воды
- 2 - нержавеющая крышка с электроникой
- 3 - монтажная коробка с электромагнитным клапаном и шаровым вентиляем
- 4 - пьезо кнопка
- 5 - подача воды от устройства к писсуару
- 6 - подвод питания электроники
- 7 - писсуар
- 8 - сифон
- 9 - отток
- 10 - шаровый вентиль

## Спецификация поставки:

- SLP 02P** – арт. № 21021 штампованная нержавеющая крышка с интегрированной электроникой, пластмассовая
- SLP 02PA** – арт. № 21022 монтажная коробка с электромагнитным клапаном и с латунным резьбовым соединением, крепежный комплект, специальные винты TORX (только для SLP 02PA)

## Рекомендуемые принадлежности:

- SLZ 01Y** – арт. № 05012 источник питания 230/24 В пост. для электродключения макс. 5 устройств (смотрите стр. 97)
- SLZ 01Z** – арт. № 05011 источник питания 230/24 В пост. для электроподключения макс. 9 устройств (смотрите стр. 97)
- SLD 04** – арт. № 07040 пульт дистанционного управления для настройки параметров (смотрите стр. 102)
- SLA 02** – арт. № 06020 присоединительная арматура с уплотнением для задней подачи воды к писсуару
- SLA 04** – арт. № 06040 пластмассовое соединение устройства смыва с писсуаром со задней подачей воды
- SLR 02** – арт. № 08020 монтажная рама в гипсокартон для писсуара с устройством смыва расположенным над писсуаром (смотрите стр. 99)

# Устройства для смыва писсуара SLP 04K, SLP 04KN для монтажных рам GEBERIT



## Характеристики:

- SLP 04K, SLP 04KB - предназначены для монтажа в рамы KOMBIFIX: 457.611.00.1, DUOFIX: 111.616.00.1
- SLP 04KN, SLP 04KNB - предназначены для монтажа в рамы KOMBIFIX: 457.611.00.1, DUOFIX: 111.616.00.1; 111.618.00.1; 111.619.00.1
- реагирует на присутствие человека на расстоянии макс. 0,7 м от датчика на протяжении времени более 7,5 сек.
- смыв писсуара 2 сек. после ухода человека
- не реагирует на проходящие лица
- продолжительность смыва может настраиваться в пределах от 0,5 до 15,5 сек
- настройка параметров при помощи пульта дистанционного управления SLD 03
- функция возможности выключения датчика
- самодействующий смыв после 24 часов от последнего смыва
- отслеживает состояние кроны (SLP 04KB, SLP 04KNB)

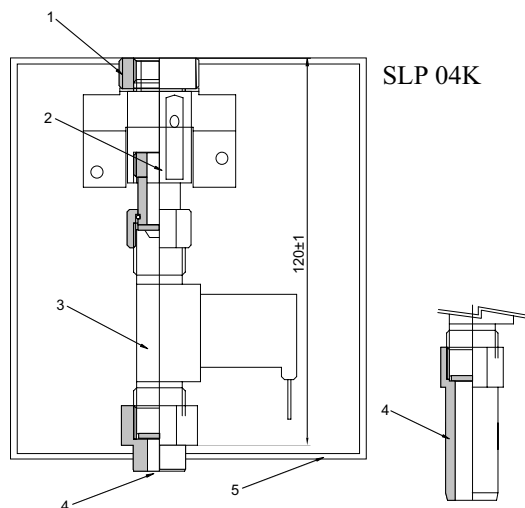


SLP 04K



SLP 04KN

## Схема включения и монтажа:



- 1 - латунное резьбовое соединение для подачи воды
- 2 - шаровой вентиль
- 3 - электромагнитный клапан
- 4 - специальной выпускной патрубков
- 5 - пластмассовая монтажная коробка (она частей монтажной рамы KOMBIFIX)

## Технические данные:

Размер крышки из нержавеющей стали 170 x 170 x 10 мм

Питающее напряжение

- SLP 04K, SLP 04KN

24 В пост.

- SLP 04KB, SLP 04KNB

9 В пост.

Потребляемая мощность

- питание 24 В пост.

5 Вт

- питание 9 В пост.

1,4 Вт

Зона чувствительности

0,3 - 0,7 м

Рабочее давление

0,1 - 0,6 МПа

Расход воды

12 л/мин (инф. пар.)

Подача воды

наруж. резьба G 3/4"

Выход воды

выпускной патрубок

## Спецификация поставки:

- SLP 04K – арт. № 01042 штампованная нержавеющая крышка с интегрированной электроникой,  
 SLP 04KB – арт. № 01049 электромагнитный клапан, латунное резьбовое соединение, шаровой вентиль  
 SLP 04KN – арт. № 21045 специальной выпускной патрубков, щелочная крона SLA 29 (для SLP 04KB а SLP 04KNB)  
 SLP 04KNB – арт. № 21046

## Рекомендуемые принадлежности:

- SLZ 01Y – арт. № 05012 источник питания 230/24 В пост. для электродключения макс. 5 устройств (смотрите стр. 97)  
 SLZ 01Z – арт. № 05011 источник питания 230/24 В пост. для электроподключения макс. 9 устройств (смотрите стр. 97)  
 SLD 03 – арт. № 07030 пульт дистанционного управления для настройки параметров (смотрите стр. 102)  
 SLA 29 – арт. № 06290 щелочная крона 9В/550 мА/час, модель 6F22 (PP3), срок службы около 1 года при 100 включений в день (только для SLP 04KB а SLP 04KNB)



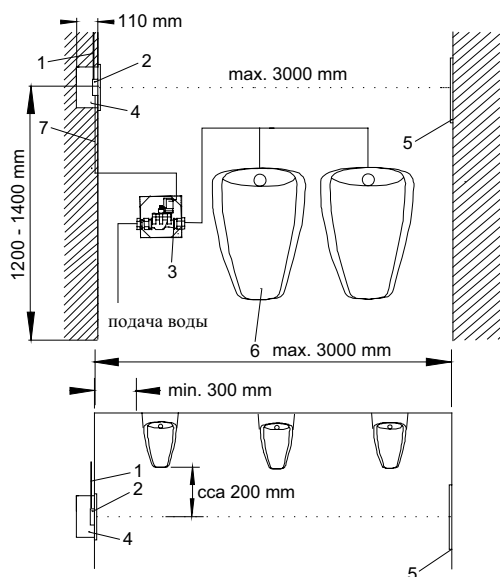


SLP 05K

## Характеристики:

- предназначен для смыва группы писсуаров
- реагирует на присутствие людей перед писсуарами в осе датчика (прибл. 200 мм от передней грани писсуара) на протяжении времени более 7,5 сек.
- расстояние между электроникой и отражательной фольгой 3 м (возможно продолжить расстояние под заказ)
- смывает писсуары после ухода последнего человека из зоны чувствительности
- продолжительность смыва может настраиваться в пределах от 0,5 до 15,5 сек
- настройка параметров при помощи пульта дистанционного управления SLD 03
- самодействующий смыв после 24 часов от последнего смыва

## Схема включения и монтажа:



- 1 - подвод питания электроники
- 2 - нержавеющая крышка с электроникой
- 3 - нержавеющая коробка с электромагнитным клапаном
- 4 - пластмассовая коробка
- 5 - отражающая фольга
- 6 - писсуар
- 7 - подача питания от электроники для клапана

## Технические данные:

Размер нержавеющей крышки	170 x 170 x 10 мм
Размер пласт. коробки для эл.	140 x 140 x 75 мм
Размер нерж. коробки	145 x 155 x 100 мм
Питающее напряжение	
- SLP 05K	24 В пост.
- SLP 05KZ	230 В/ 50 Гц
Потребляемая мощность	
- питание 24 В пост.	5 Вт
Зона чувствительности	0,3 - 3 м
Рабочее давление	0,1 - 0,6 МПа
Расход воды	40 л/мин (инф. пар.)
Подача воды	наруж. резьба G 1"
Выход воды	наруж. резьба G 1"

## Спецификация поставки:

SLP 05K	— арт. № 01052	штампованная крышка из нержавейки с интегрированной электроникой,
SLP 05KZ	— арт. № 01053	пластмассовая монтажная коробка (для крепления крышки с электроникой), нержавеющая монтажная коробка с латунным резьбовым соединением и электромагнитным клапаном (1 шт.), штампованная нержавеющая крышка (для прикрытия коробки с клапаном), отражающая фольга, крепежный комплект, встроенный источник питания (только для SLP 05KZ)

## Рекомендуемые принадлежности:

SLZ 01Y	— арт. № 05012	источник питания 230/24 В пост. для электродключения макс. 5 устройств (смотрите стр. 97)
SLZ 01Z	— арт. № 05011	источник питания 230/24 В пост. для электроподключения макс. 9 устройств (смотрите стр. 97)
SLD 03	— арт. № 07030	пульт дистанционного управления для настройки параметров (смотрите стр. 102)
SLA 02	— арт. № 06020	присоединительная арматура с уплотнением для задней подачи воды к писсуару
SLA 30	— арт. № 06300	отражающая фольга

# Инфракрасное устройство для смыва писсуара SLP 09

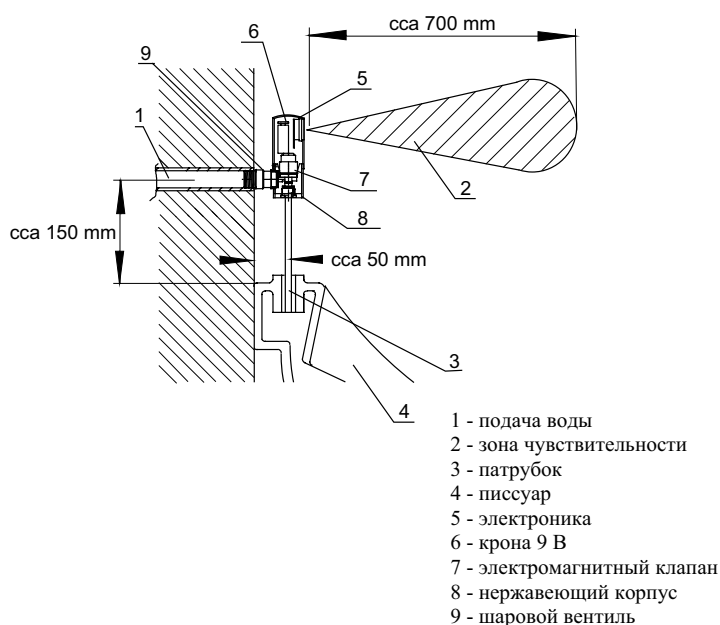


SLP 09

## Характеристики:

- предназначен только для писсуаров с верхней подачей воды
- реагирует на присутствие человека на расстоянии макс. 0,7 м от датчика на протяжении времени более 7,5 сек.
- смыв писсуара 2 сек. после ухода человека
- не реагирует на проходящие лица
- продолжительность смыва может настраиваться в пределах от 0,5 до 15,5 сек
- настройка параметров при помощи пульта дистанционного управления SLD 03
- функция возможности выключения датчика
- самодействующий смыв после 24 часов от последнего смыва
- возможность регуляции расхода воды шаровым вентилем
- отслеживает состояние краны

## Схема включения и монтажа:



## Технические данные:

Размер корпуса	140 x 50 мм
Питающее напряжение	9 В пост.
Потребляемая мощность	1,2 Вт
- питание 9 В пост.	0,3 - 0,7 м
Зона чувствительности	0,05 - 0,6 МПа
Рабочее давление	20 л/мин (инф. пар.)
Расход воды	наруж. резьба G 1/2"
Подача воды	патрубок с наружным диаметром 15 мм,
Выход воды	длина 300 мм

## Спецификация поставки:

**SLP 09** – арт. № 01090 нержавеющий корпус устройства с интегрированной электроникой, электромагнитным клапаном, шаровым вентилем и латунным резьбовым соединением, нержавеющая розетка, патрубок с наружным диаметром 15 мм, резиновое уплотнение с крышкой, щелочная крона SLA 29

## Рекомендуемые принадлежности:

**SLD 03** – арт. № 07030 пульт дистанционного управления для настройки параметров (смотрите стр. 102)  
**SLA 29** – арт. № 06290 щелочная крона 9В/550 мА/час, модель 6F22 (PP3), срок службы около 1 года при 100 включений в день

# Инфракрасные подпотолочные устройства для смыва писсуара SLP 11

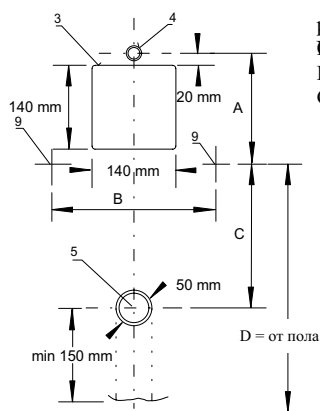


SLP 11

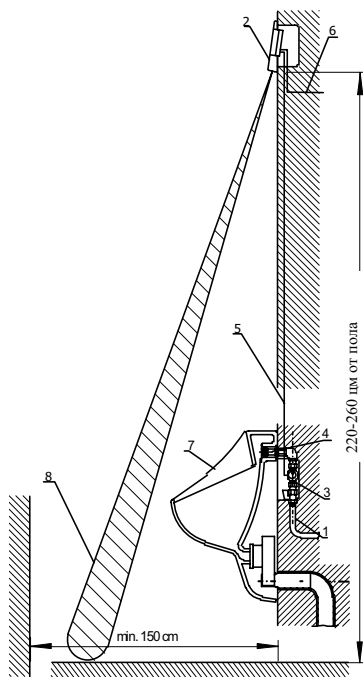
## Характеристики:

- предназначен для монтажа над писсуаром на высоте 2,2 - 2,6 м
- реагирует на присутствие человека в зоне чувствительности на протяжении времени более 7,5 сек.
- смыв писсуара 2 сек. после ухода человека
- продолжительность смыва может настраиваться в пределах от 0,5 до 15,5 сек
- настройка параметров при помощи пульта дистанционного управления SLD 03
- функция возможности выключения датчика
- устройство смыва только для одного писсуара

## Схема включения и монтажа:



размеры в мм	A	B	C	D
NVA	190	275	240	625
REVA	160	260	290	680
GOLEM	170	240	260	660



- 1 - подача воды
- 2 - штампованная крышка с электроникой
- 3 - пластм. коробка с латунным резьбовым соединением, электромагнитным клапаном и шаровым вентилем
- 4 - выпускной патрубок
- 5 - подвод питания электроники для электромагнитного клапана
- 6 - подача питания к электронике (только SLP 11)
- 7 - писсуар
- 8 - зона чувствительности
- 9 - крепежные отверстия для

## Технические данные:

Размер крышки из нержавеющей стали	175 x 180 x 33 мм
Размер монтажной коробки	140 x 140 x 75 мм
Питающее напряжение	
- SLP 11	24 В пост.
- SLP 11Z	230 В/ 50 Гц
Потребляемая мощность	5 Вт
Рабочее давление	0,1 - 0,6 МПа
Расход воды	12 л/мин (инф. пар.)
Подача воды	наруж. резьба G 3/4"
Выход воды	выпускной патрубок с уплотнением

## Спецификация поставки:

SLP 11	- арт. № 01110	штампованная нержавеющая крышка с интегрированной электроникой, пластмассовая
SLP 11Z	- арт. № 01111	монтажная коробка для крепления крышки с электроникой, пластмассовая монтажная коробка с электромагнитным клапаном, шаровым вентилем и с латунным резьбовым соединением, выпускной патрубок с уплотнением, крепежный комплект, встроенный источник питания (SLP 11Z)

## Рекомендуемые принадлежности:

SLZ 01Y	- арт. № 05012	источник питания 230/24 В пост. для электродключения макс. 5 устройств (смотрите стр. 97)
SLZ 01Z	- арт. № 05011	источник питания 230/24 В пост. для электроподключения макс. 9 устройств (смотрите стр. 97)
SLD 03	- арт. № 07030	пульт дистанционного управления для настройки параметров (смотрите стр. 102)
SLA 02	- арт. № 06020	присоединительная арматура с уплотнением для задней подачи воды к писсуару

# Керамический писсуар Domino с инфракрасным устройством смыва SLP 17

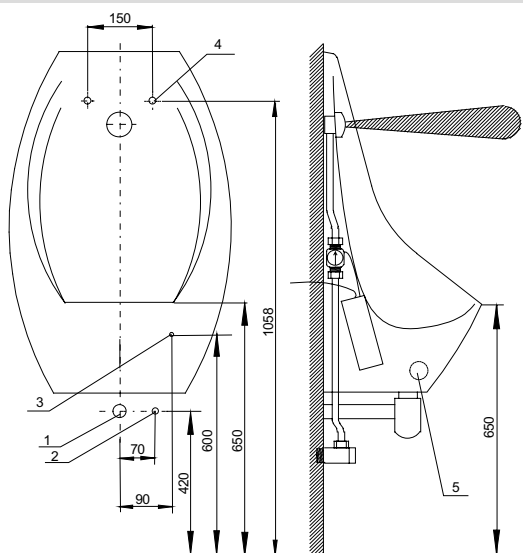


SLP 17

## Характеристики:

- реагирует на присутствие человека на расстоянии макс. 0,7 м от датчика на протяжении времени более 7,5 сек.
- смыв писсуара 2 сек. после ухода человека
- не реагирует на проходящие лица
- продолжительность смыва может настраиваться в пределах от 0,5 до 15,5 сек
- настройка параметров при помощи пульта дистанционного управления SLD 03
- функция возможности выключения датчика
- самодействующий смыв после 24 часов от последнего смыва

## Схема включения и монтажа:



- 1 - отток (Ø 40 мм)
- 2 - подача воды
- 3 - подвод питания электроники
- 4 - две отверстия Ø 10 мм для шпонки
- 5 - коробка для кроны (SLP 17B)

## Технические данные:

Питающее напряжение	
- SLP 17	24 В пост.
- SLP 17B	9 В пост.
Потребляемая мощность	
- питание 24 В пост.	5 Вт
- питание 9 В пост.	1,4 Вт
Зона чувствительности	0,3 - 0,7 м
Рабочее давление	0,1 - 0,6 МПа
Расход воды	12 л/мин (инф. пар.)
Подача воды	наруж. резьба G 1/2"
Выход воды	смывное устройство встроенное в писсуар

размеры [мм]	ширина	высота	глубина
писсуара			
DOMINO	430	665	315



SLA 11



SLA 18

## Спецификация поставки:

- SLP 17 – арт. № 01170 керамический писсуар DOMINO, съемная головка с распылительной форсункой и датчиком, электромагнитный клапан, блок электроники, угловой клапан с фильтром, соединительный шланг, крепежный комплект, щелочная крона SLA 29 (SLP 17B)  
 SLP 17B – арт. № 11176 датчиком, электромагнитный клапан, блок электроники, угловой клапан с фильтром, соединительный шланг, крепежный комплект, щелочная крона SLA 29 (SLP 17B)  
**сифон не является составной частью поставки!**

## Рекомендуемые принадлежности:

- SLZ 01Y – арт. № 05012 источник питания 230/24 В пост. для электродключения макс. 5 устройств (смотрите стр. 97)  
 SLZ 01Z – арт. № 05011 источник питания 230/24 В пост. для электроподключения макс. 9 устройств (смотрите стр. 97)  
 SLZ 06 – арт. № 05060 источник питания 230/24 В пост. для электродключения макс. 1 устройства (смотрите стр. 97)  
 SLD 03 – арт. № 07030 пульт дистанционного управления для настройки параметров (смотрите стр. 102)  
 SLR 02D – арт. № 08024 монтажная рама в гипскартон для писсуара DOMINO (смотрите стр. 99)  
 SLA 29 – арт. № 06290 щелочная крона 9В/550 мА/час, модель 6F22 (PP3), срок службы около 1 года при 100 включений в день (только для SLP 17B)  
 SLA 11 – арт. № 06110 универсальное пластмассовое ситечко в писсуар  
 SLA 18 – арт. № 06180 универсальное ситечко в писсуар

# Радарные устройства для смыва писсуара SLP 07S



SLP 07S



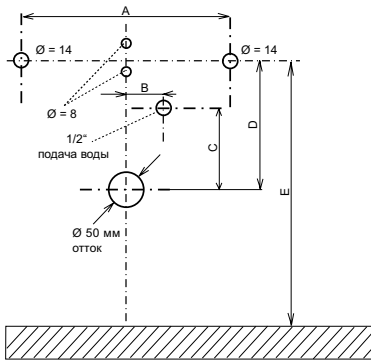
SLP 07Z

## Характеристики: $\frac{\phi}{1L}$

- экономный смыв одним литром воды
- радарное устройство смыва писсуаров Nova, Renova a Nova Top
- простая установка при помощи бумажного шаблона
- всё устройство смыва скрыто за писсуаром
- система реагирует только на пользование писсуаром (анализирует изменения, которые возникают внутри писсуара при протекании жидкости)
- смыв может настраиваться в пределах 0,5 - 15,5 сек.
- время активации может настраиваться в пределах 6 - 15 сек.
- настройка параметров при помощи пульта дистанционного управления SLD 04 без необходимости демонтажа писсуара
- самодействующий смыв после 6 часов от последнего смыва
- возможность регулировки расхода воды шаровым вентилем
- после смыва устройство дополнит сифон водой

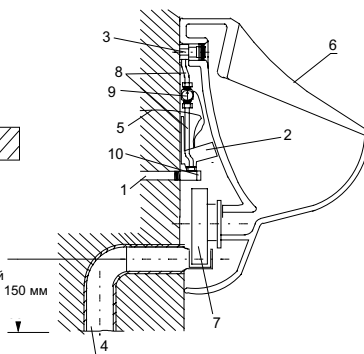
## Схема включения и монтажа:

- 1 - подача воды к писсуару
- 2 - электроника с радарным датчиком
- 3 - выпускной патрубков с уплотнением
- 4 - отток  $\phi$  50 мм
- 5 - подвод питания электроники
- 6 - писсуар
- 7 - сифон
- 8 - соединительные шланги
- 9 - электромагнитический клапан
- 10 - угловой вентиль



отметка [мм]	A	B	C	D	E
NOVA	275	70	200	240	625
RENOVA	260	100	260	290	680
NOVA TOP	285	100	250	325	635

длина вертикальной отсасывающей линии мин. 150 мм



## Технические данные:

Питающее напряжение	24 В пост.
- SLP 07S	230 В/ 50 Гц
- SLP 07Z	
Потребляемая мощность	5 Вт
- питание 24 В пост.	
Рабочее давление	0,1 - 0,6 МПа
Расход воды	12 л/мин. (инф. пар.)
Подача воды	наруж. резьба G 1/2"
Выход воды	выпускной патрубков с уплотнением



SLA 10



SLA 11



SLA 18

## Спецификация поставки:

- SLP 07S – арт. № 11071 радарное устройство смыва на монтажной рейке, электромагнитный клапан,  
SLP 07Z – арт. № 01071 соединительный шланг, угловой вентиль, выпускной патрубков с уплотнением, сифон, крепежный комплект, бумажный шаблон, встроенный источник питания (SLP 07Z)

## Рекомендуемые принадлежности:

- SLZ 01Y – арт. № 05012 источник питания 230/24 В пост. для электродключения макс. 5 устройств (смотрите стр. 97)  
SLZ 01Z – арт. № 05011 источник питания 230/24 В пост. для электроподключения макс. 9 устройств (смотрите стр. 97)  
SLD 04 – арт. № 07040 пульт дистанционного управления для настройки параметров радарного устройства (смотрите стр. 102)  
SLR 01L – арт. № 08015 монтажная рама в гипсокартон (смотрите стр. 99)  
SLA 10 – арт. № 06100 нержавеющее ситечко в писсуар NOVA  
SLA 11 – арт. № 06110 универсальное пластмассовое ситечко в писсуар  
SLA 18 – арт. № 06180 универсальное ситечко в писсуар



# Писсуары с радарным устройством смыва SLP 19RS, SLP 23RS, SLP 31RS, SLP 49RS



## Характеристики:



SLP 19 - GOLEM



SLP 23 - CAPRINO



SLP 31 - LIVO



SLP 49 - CAPRINO PLUS

- экономный смыв одним литром воды
- простая установка при помощи бумажного шаблона
- система реагирует только на пользование писсуаром (анализирует изменения, которые возникают внутри писсуара при протекании мочи)
- смыв может настраиваться в пределах 0,5 - 15,5 сек.
- время активации может настраиваться в пределах 6 - 15 сек.
- настройка параметров при помощи пульта дистанционного управления SLD 04 без необходимости демонтажа писсуара
- самодействующий смыв после 6 часов от последнего смыва
- возможность регулировки расхода воды шаровым вентилем
- после смыва устройство дополнит сифон водой

## Технические данные:

Питающее напряжение	
- SLP 19RB, 31RB	6 В пост.
- SLP 19RS, 23RS, 31RS, 49RS	24 В пост.
- SLP 19RZ, 23RZ, 31RZ, 49RZ	230 В/ 50 Гц
Потребляемая мощность	
- питание 24 В пост.	10 Вт
- питание 6 В пост.	1,4 Вт
Рабочее давление	0,1 - 0,6 МПа
Расход воды	12 л/мин. (инф. пар.)
Подача воды	наруж. резьба G 1/2"
Выход воды	выпускной патрубков с уплотнением



SLA 11



SLA 18



SLA 26

## Спецификация поставки:

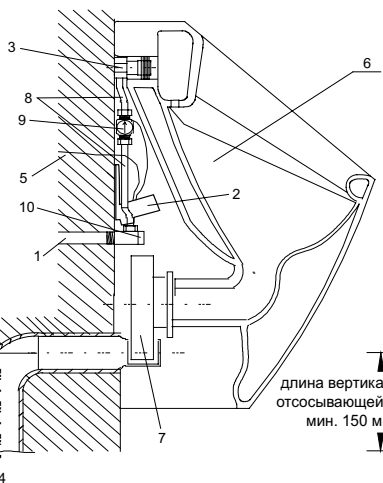
<b>SLP 19RS</b>	– арт. № 11195	керамический писсуар, радарное устройство смыва укрепленное на монтажной рейке,
<b>SLP 19RZ</b>	– арт. № 01195	электромагнитный клапан, соединительный шланг, угловой вентиль, выпускной патрубков
<b>SLP 23RS</b>	– арт. № 11235	с уплотнением, сифон, крепежный комплект, бумажный шаблон, встроенный источник
<b>SLP 23RZ</b>	– арт. № 01235	питания (только для вариантов с „Z“ индексом)
<b>SLP 31RS</b>	– арт. № 11315	
<b>SLP 31RZ</b>	– арт. № 01315	
<b>SLP 49RS</b>	– арт. № 11495	
<b>SLP 49RZ</b>	– арт. № 01495	
<b>SLP 19RB</b>	– арт. № 11197	керамический писсуар с интегрированным блоком электроники питанным от батарейки,
<b>SLP 31RB</b>	– арт. № 11317	электромагнитный клапан, соединительный шланг, угловой вентиль, выпускной патрубков с уплотнением, сифон, крепежный комплект, бумажный шаблон, держатель батареек; батарейки (4 шт. AA щелочные, 1,5 В, 2700 мА/час)

## Рекомендуемые принадлежности:

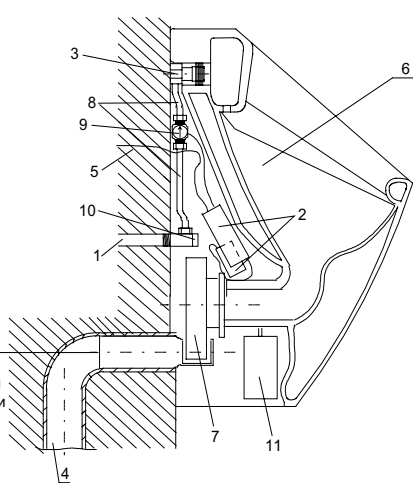
<b>SLZ 01Y</b>	– арт. № 05012	источник питания 230/24 В пост. для электродключения макс. 5 устройств (смотрите стр. 97)
<b>SLZ 01Z</b>	– арт. № 05011	источник питания 230/24 В пост. для электроподключения макс. 9 устройств (смотрите стр. 97)
<b>SLD 04</b>	– арт. № 07040	пульт дистанционного управления для настройки параметров радарного устройства (смотрите стр. 102)
<b>SLR 01L</b>	– арт. № 08015	монтажная рама в гипсокартон (смотрите стр. 99)
<b>SLA 11</b>	– арт. № 06110	универсальное пластмассовое ситечко в писсуар
<b>SLA 18</b>	– арт. № 06180	универсальное ситечко в писсуар
<b>SLA 26</b>	– арт. № 06260	нержавеющее ситечко в писсуар GOLEM

## Схема включения и монтажа:

SLP xxRS, SLP xxRZ

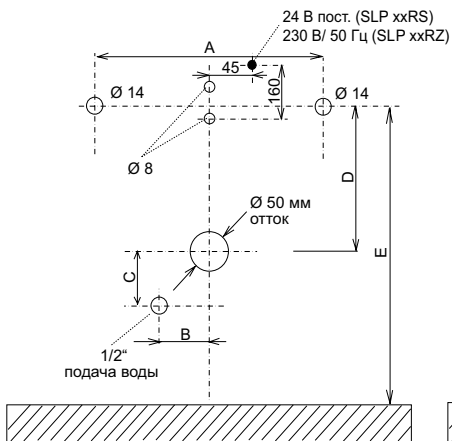


SLP xxRB

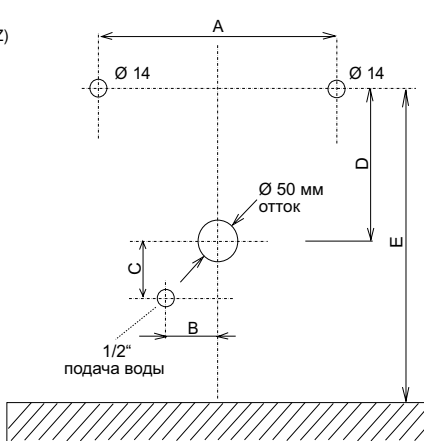


- 1 - подача воды к писсуару
- 2 - электроника с радарным датчиком
- 3 - выпускной патрубок с уплотнением
- 4 - отток Ø 50 мм
- 5 - подвод питания электроники (SLP xxRS)
- 6 - писсуар
- 7 - сифон
- 8 - соединительный шланг
- 9 - электромагнитный клапан
- 10 - угловой вентиль
- 11 - держатель батареек (только для моделей с индексом RB)

SLP xxRS, SLP xxRZ



SLP xxRB



размеры писсуара [мм]	ширина	высота	глубина
GOLEM	305	535	340
LIVO	360	575	327
CAPRINO	310	545	340
CAPRINO PLUS	320	645	350

размеры [мм]	A	B	C	D	E
GOLEM	240	60	45	260	660
LIVO	255	45	20	310	660
CAPRINO	240	60	45	260	660
CAPRINO PLUS	240	61	115	260	660

SLP xxRS, SLP xxRZ



SLP xxRB





SLP 14 - JOLY  
С КРЫШКОЙ



SLP 27 - CHIC



SLP 32 - ARQ  
С КРЫШКОЙ



SLP 33 - CASA  
С КРЫШКОЙ



SLP 37 - VILA  
С КРЫШКОЙ  
SOFT - CLOSE

**Характеристики:**  1L

- экономный смыв одним литром воды
- простая установка при помощи бумажного шаблона
- система реагирует только на пользование писсуаром (анализирует изменения, которые возникают внутри писсуара при протекании мочи)
- смыв может настраиваться в пределах 0,5 - 15,5 сек.
- время активации может настраиваться в пределах 6 - 15 сек.
- настройка параметров при помощи пульта дистанционного управления SLD 04 без необходимости демонтажа писсуара
- самодействующий смыв после 6 часов от последнего смыва
- возможность регулировки расхода воды шаровым вентилем
- после смыва устройство дополнит сифон водой

**Технические данные:**

Размеры монтажной коробки	140 x 140 x 75 мм
Питающее напряжение	
- SLP 14R, 27R, 32R, 33R, 37R	24 В пост.
- SLP 32RB, 33RB	6 В пост.
- SLP 14RZ, 27RZ, 32RZ, SLP 33RZ, 37RZ	230 В/ 50 Гц
Потребляемая мощность	
- питание 24 В пост.	5 Вт
- питание 6 В пост.	1,4 Вт
Рабочее давление	0,1 - 0,6 МПа
Расход воды	12 л/мин. (инф. пар.)
Подача воды	наруж. резьба G 3/4"
Выход воды	выпускной патрубков с уплотнением



SLA 11



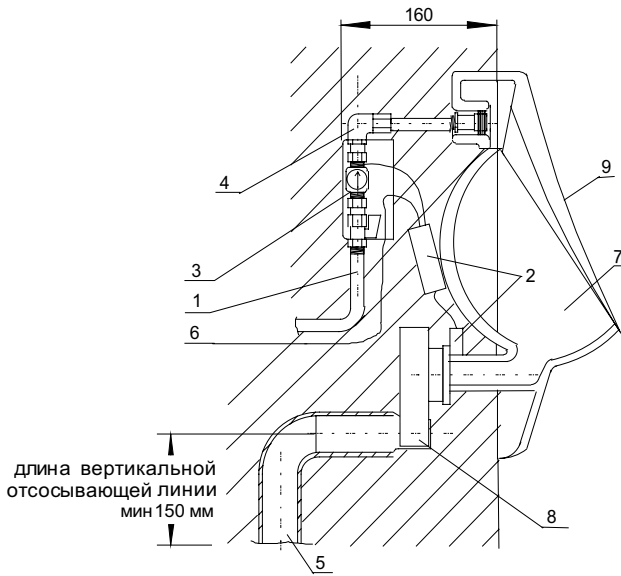
SLA 18

**Спецификация поставки:**

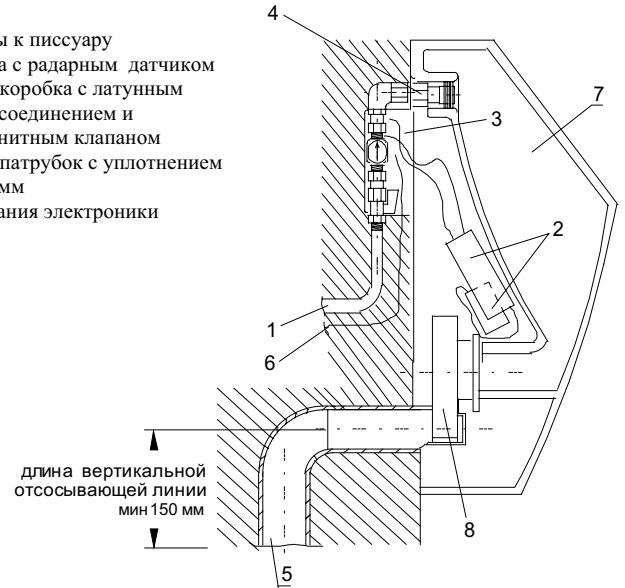
SLP 14R	- арт. № 01144	писсуар с интегрированным блоком электроники, монтажная пластмассовая коробка
SLP 14RZ	- арт. № 01145	с латунным резьбовым соединением, электромагнитным клапаном и шаровым,
SLP 27R	- арт. № 01274	вентилем, выпускной патрубков с уплотнением, сифон, крепежный комплект,
SLP 27RZ	- арт. № 01275	встроенный источник питания (только для вариантов с „Z“ индексом), пластмассовая
SLP 32R	- арт. № 01324	крышка (кроме SLP 27), батарейки (4 шт. АА щелочные, 1,5 В, 2700 мА/час)
SLP 33R	- арт. № 01334	
SLP 32RZ	- арт. № 01325	SLP 33RB - арт. № 11337
SLP 33RZ	- арт. № 01335	SLP 37R - арт. № 01374
SLP 32RB	- арт. № 11327	SLP 37RZ - арт. № 01375

**Схема включения и монтажа:**

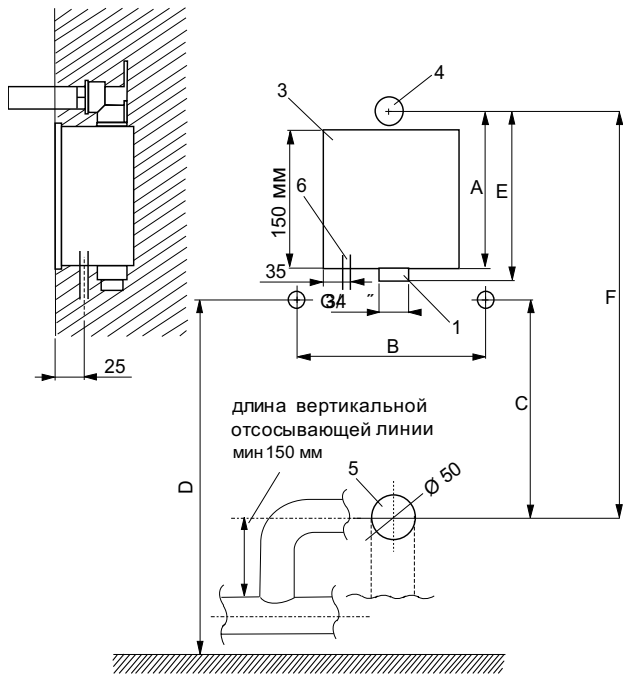
SLP 14R



SLP xxR



- 1 - подача воды к писсуару
- 2 - электроника с радарным датчиком
- 3 - монтажная коробка с латунным резьбовым соединением и электромагнитным клапаном
- 4 - выпускной патрубок с уплотнением
- 5 - отток Ø 50 мм
- 6 - подвод питания электроники
- 7 - писсуар
- 8 - сифон
- 9 - крышка



размеры [мм]	A	B	C	D	E	F
ARQ	160	205	195	625	180	425
CASA	160	240	215	630	180	375
CHIC	160	240	225	600	180	420
JOLY	160	230	190	650	180	450
VILA	160	180	190	605	180	375

размеры [мм]	ширина писсуара	высота писсуара	глубина писсуара
ARQ	310	525	290
CASA	305	465	285
CHIC	325	558	330
JOLY	330	530	155
VILA	305	405	285

**Рекомендуемые принадлежности:**

- SLZ 01Y – арт. № 05012 источник питания 230/24 В пост. для электродключения макс. 5 устройств (смотрите стр. 97)
- SLZ 01Z – арт. № 05011 источник питания 230/24 В пост. для электроподключения макс. 9 устройств (смотрите стр. 97)
- SLD 04 – арт. № 07040 пульт дистанционного управления для настройки параметров радарного устройства (смотрите стр. 102)
- SLR 01 – арт. № 08010 монтажная рама в гипсокартон (смотрите стр. 99)
- SLR 01R – арт. № 08012 монтажная рама в гипсокартон для писсуара Joly (смотрите стр. 99)
- SLA 11 – арт. № 06110 универсальное пластмассовое ситечко в писсуар
- SLA 18 – арт. № 06180 универсальное ситечко в писсуар

# Писсуары с радарным устройством смыва SLP 24, SLP 25, SLP 45, SLP 46, SLP 47, SLP 48



SLP 24 - ALESSI  
С КРЫШКОЙ



SLP 25 - ALESSI



SLP 45 - ALESSI DOT  
С КРЫШКОЙ



SLP 46 - ALESSI DOT



SLP 47 - ALESSI DOT  
ЧЕРНЫЙ С КРЫШКОЙ



SLP 48 - ALESSI DOT  
ЧЕРНЫЙ

## Характеристики:

- простая установка при помощи бумажного шаблона
- система реагирует только на пользование писсуаром (анализирует изменения, которые возникают внутри писсуара при протекании мочи)
- смыв может настраиваться в пределах 0,5 - 15,5 сек.
- время активации может настраиваться в пределах 6 - 15 сек.
- настройка параметров при помощи пульта дистанционного управления SLD 04 без необходимости демонтажа писсуара
- самодельствующий смыв после 6 часов от последнего смыва
- возможность регулировки расхода воды шаровым вентилем
- после смыва устройство дополнит сифон водой

## Технические данные:

Размеры монтажной коробки	140 x 140 x 75 мм
Питающее напряжение	
- SLP 24R, 25R, 45R, SLP 46R, 47R, 48R	24 В пост.
- SLP 24RZ, 25RZ, 45RZ, SLP 46RZ, 47RZ, 48RZ	230 В/ 50 Гц
Потребляемая мощность	
- питание 24 В пост.	5 Вт.
Рабочее давление	0,1 - 0,6 МПа
Расход воды	12 л/мин. (инф. пар.)
Подача воды	наруж. резьба G 3/4"
Выход воды	выпускной патрубок с уплотнением

## Спецификация поставки.:

SLP 24R	– арт. № 01244	писсуар с интегрированным блоком электроники, монтажная пластмассовая коробка с латунным резьбовым соединением, электромагнитным клапаном и шаровым, вентилем, выпускной патрубок с уплотнением, сифон, крепежный комплект, встроенный источник питания (только для вариантов с „Z“ индексом), пластмассовая крышка ( SLP 24, SLP 45, SLP 47)
SLP 25R	– арт. № 01254	
SLP 24RZ	– арт. № 01245	
SLP 25RZ	– арт. № 01255	
SLP 45R	– арт. № 01454	
SLP 45RZ	– арт. № 01455	
SLP 46R	– арт. № 01464	
SLP 46RZ	– арт. № 01465	
SLP 47R	– арт. № 01474	
SLP 47RZ	– арт. № 01475	
SLP 48R	– арт. № 01484	
SLP 48RZ	– арт. № 01485	

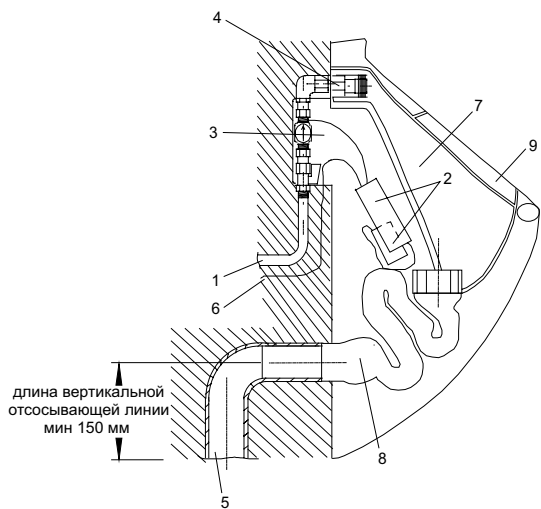
## Рекомендуемые принадлежности:

SLZ 01Y	– арт. № 05012	источник питания 230/24 В пост. для электродключения макс. 5 устройств (смотрите стр. 97)
SLZ 01Z	– арт. № 05011	источник питания 230/24 В пост. для электроподключения макс. 9 устройств (смотрите стр. 97)
SLD 04	– арт. № 07040	пульт дистанционного управления для настройки параметров радарного устройства (смотрите стр. 102)
SLR 01	– арт. № 08010	монтажная рама в гипсокартон (смотрите стр. 99)

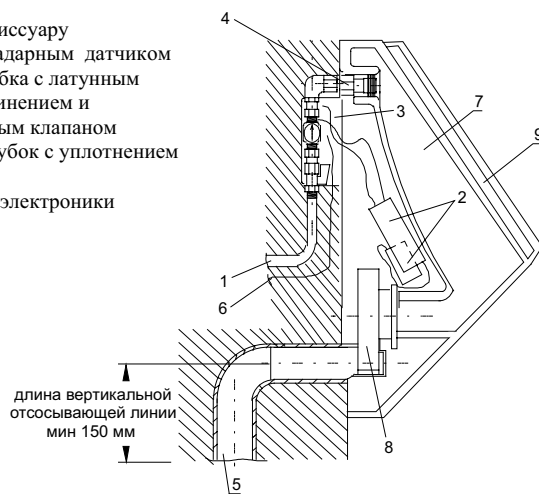


**Схема включения и монтажа:**

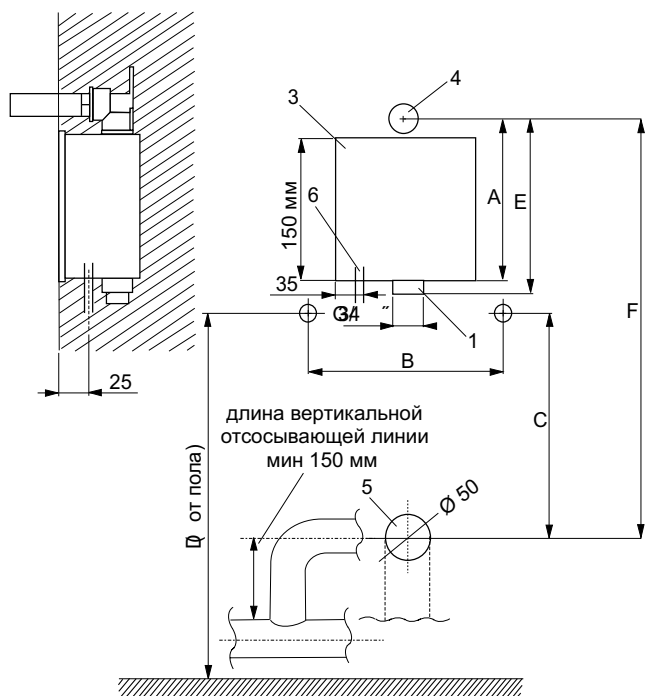
SLP 24R, SLP 25R



SLP 45R - SLP 48R



- 1 - подача воды к писсуару
- 2 - электроника с радарным датчиком
- 3 - монтажная коробка с латунным резьбовым соединением и электромагнитным клапаном
- 4 - выпускной патрубок с уплотнением
- 5 - отток Ø 50 мм
- 6 - подвод питания электроники
- 7 - писсуар
- 8 - сифон
- 9 - крышка

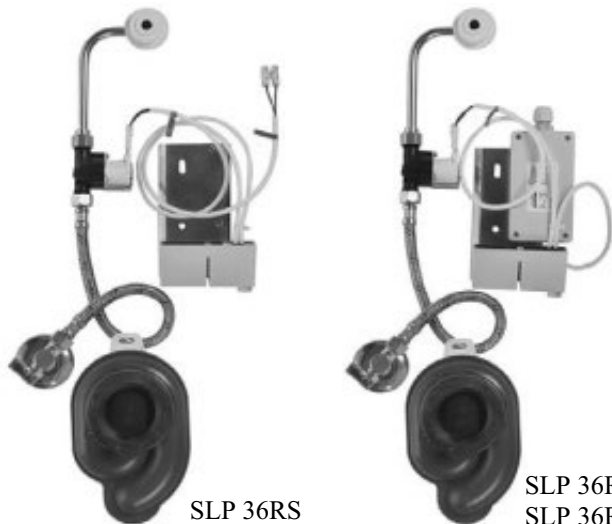


размеры [мм]	A	B	C	D	E	F
ALESSI	160	200	100	520	180	395
ALESSI DOT	160	175	175	625	180	415

размеры писсуара [мм]	ширина	высота	глубина
ALESSI	325	585	290
ALESSI DOT	300	600	320

Устройства для смыва писсуаров

# Радарные устройства для смыва писсуара SLP 36RS



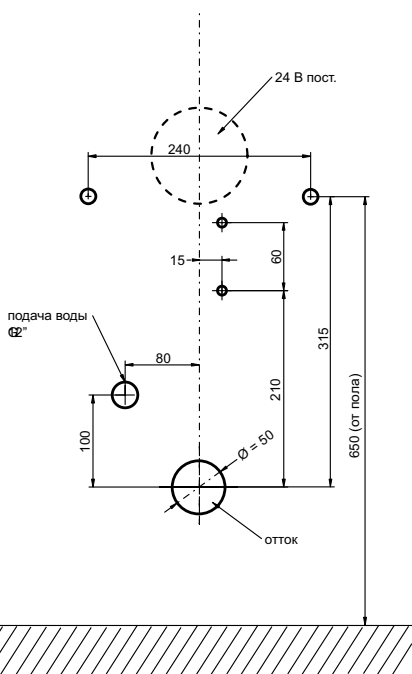
SLP 36RS

SLP 36RZ  
SLP 36RB

Характеристики:  $\overset{\delta}{1}L$

- экономный смыв одним литром воды
- радарное устройство смыва писсуара Golf
- простая установка при помощи бумажного шаблона
- всё устройство смыва скрыто за писсуаром
- система реагирует только на пользование писсуаром (анализирует изменения, которые возникают внутри писсуара при протекании жидкости)
- смыв может настраиваться в пределах 0,5 - 15,5 сек.
- время активации может настраиваться в пределах 6 - 15 сек.
- настройка параметров при помощи пульта дистанционного управления SLD 04 без необходимости демонтажа писсуара
- самодействующий смыв после 6 часов от последнего смыва
- возможность регулировки расхода воды шаровым вентиляем
- после смыва устройство дополнит сифон водой

## Схема включения и монтажа:



- 1 - подача воды к писсуару
- 2 - электроника с радарным датчиком
- 3 - выпускной патрубок с уплотнением
- 4 - отток Ø 50 мм
- 5 - подвод питания электроники
- 6 - писсуар
- 7 - сифон
- 8 - электромагнитический клапан

размеры [мм]	ширина	высота	глубина
писсуара			
GOLF	360	560	355

## Технические данные:

Питающее напряжение

- SLP 36RS 24 В пост.
- SLP 36RZ 230 В/ 50 Гц
- SLP 36RB 6 В пост.

Потребляемая мощность

- питание 24 В пост. 5 Вт
- питание 6 В пост. 1,4 Вт

Рабочее давление

0,1 - 0,6 МПа

Расход воды

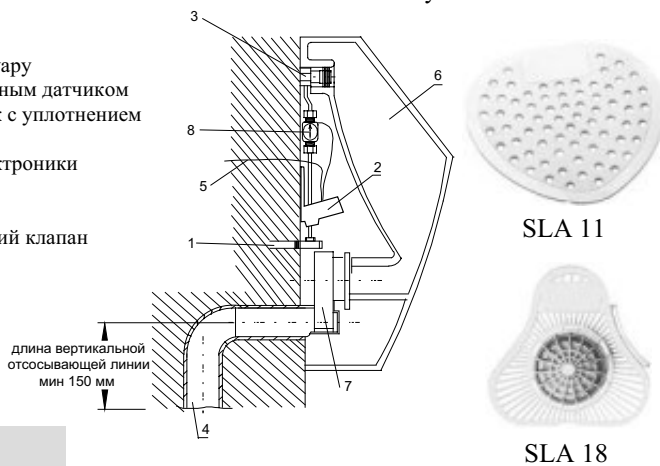
12 л/мин. (инф. пар.)

Подача воды

наруж. резьба G 1/2"

Выход воды

выпускной патрубков с уплотнением



SLA 11

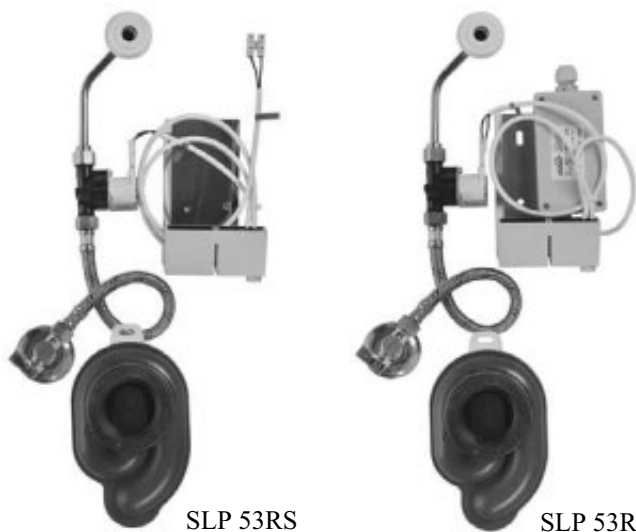
SLA 18

## Спецификация поставки:

- SLP 36RS – арт. № 11365 радарное устройство смыва на монтажной рейке, электромагнитный клапан,
- SLP 36RZ – арт. № 01365 соединительный шланг, угловой вентиль, выпускной патрубок с уплотнением, сифон,
- SLP 36RB – арт. № 11367 крепежный комплект, бумажный шаблон, встроенный источник питания (SLP 36RZ), держатель батареек, батарейки (4 шт. АА щелочные, 1,5В, 2700 мА/час (только SLP 36RB))

## Рекомендуемые принадлежности:

- SLZ 01Y – арт. № 05012 источник питания 230/24 В пост. для электродключения макс. 5 устройств (смотрите стр. 97)
- SLZ 01Z – арт. № 05011 источник питания 230/24 В пост. для электроподключения макс. 9 устройств (смотрите стр. 97)
- SLD 04 – арт. № 07040 пульт дистанционного управления для настройки параметров радарного устройства (смотрите стр. 102)
- SLR 01L – арт. № 08015 монтажная рама в гипсокартон (смотрите стр. 99)
- SLA 11 – арт. № 06110 универсальное пластмассовое ситечко в писсуар
- SLA 18 – арт. № 06180 универсальное ситечко в писсуар



SLP 53RS

SLP 53RZ

## Характеристики:

1L

- экономный смыв одним литром воды
- радарное устройство смыва писсуара Apollo и Taurus
- простая установка при помощи бумажного шаблона
- всё устройство смыва скрыто за писсуаром
- система реагирует только на пользование писсуаром (анализирует изменения, которые возникают внутри писсуара при протекании жидкости)
- смыв может настраиваться в пределах 0,5 - 15,5 сек.
- время активации может настраиваться в пределах 6 - 15 сек.
- настройка параметров при помощи пульта дистанционного управления SLD 04 без необходимости демонтажа писсуара
- самодействующий смыв после 6 часов от последнего смыва
- возможность регулировки расхода воды шаровым вентилем
- после смыва устройство дополнит сифон водой

## Технические данные:

Питающее напряжение

- SLP 53RS

24 В пост.

- SLP 53RZ

230 В/ 50 Гц

Потребляемая мощность

10 Вт

Рабочее давление

0,1 - 0,6 МПа

Расход воды

12 л/мин. (инф. пар.)

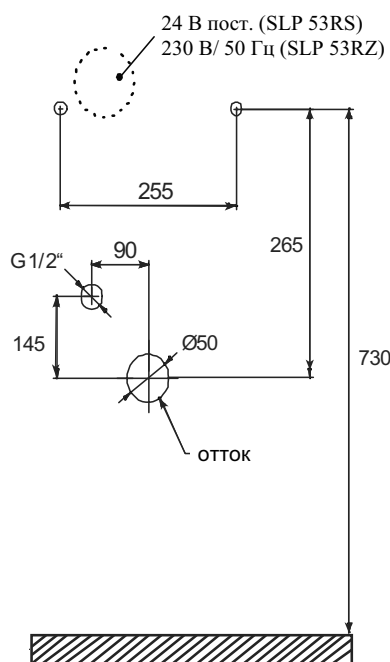
Подача воды

наруж. резьба G 1/2"

Выход воды

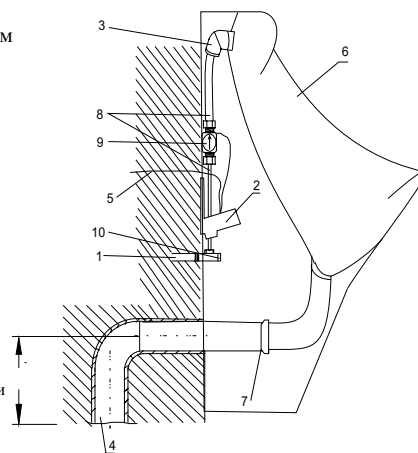
выпускной патрубков с уплотнением

## Схема включения и монтажа:



- 1 - подача воды к писсуару
- 2 - электроника с радарным датчиком
- 3 - выпускной патрубок с уплотнением
- 4 - отток Ø 50 мм
- 5 - подвод питания электроники (SLP 53RS)
- 6 - писсуар
- 7 - сифон
- 8 - соединительный шланг
- 9 - электромагнитный клапан
- 10 - угловой вентиль

длина вертикальной  
отсосывающей линии  
мин. 150 мм



## Спецификация поставки:

- SLP 53RS** – арт. № 11535 радарное устройство смыва на монтажной рейке, электромагнитный клапан,  
**SLP 53RZ** – арт. № 01535 соединительный шланг, угловой вентиль, выпускной патрубок с уплотнением, сифон, крепежный комплект, бумажный шаблон, встроенный источник питания (только для SLP 53RZ)

## Рекомендуемые принадлежности:

- SLZ 01Y** – арт. № 05012 источник питания 230/24 В пост. для электродключения макс. 5 устройств (смотрите стр. 97)  
**SLZ 01Z** – арт. № 05011 источник питания 230/24 В пост. для электроподключения макс. 9 устройств (смотрите стр. 97)  
**SLD 04** – арт. № 07040 пульт дистанционного управления для настройки параметров радарного устройства (смотрите стр. 102)  
**SLR 01L** – арт. № 08015 монтажная рама в гипсокартон (смотрите стр. 99)  
**SLA 11** – арт. № 06110 универсальное пластмассовое ситечко в писсуар  
**SLA 18** – арт. № 06180 универсальное ситечко в писсуар

# Радарные устройство для смыва писсуара SLP 54RS



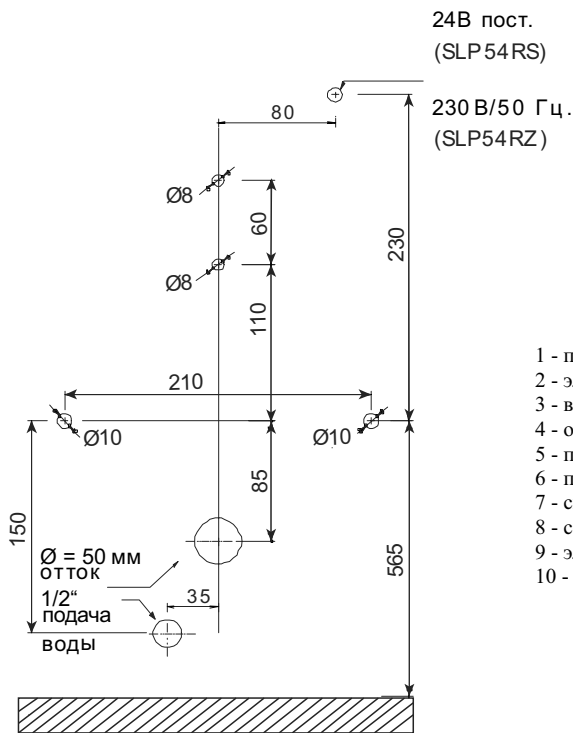
SLP 54RS

SLP 54RZ

## Характеристики: 1L

- экономный смыв одним литром воды
- **радарное устройство смыва писсуара D-Code**
- простая установка при помощи бумажного шаблона
- всё устройство смыва скрыто за писсуаром
- система реагирует только на пользование писсуаром (анализирует изменения, которые возникают внутри писсуара при протекании жидкости)
- смыв может настраиваться в пределах 0,5 - 15,5 сек.
- время активации может настраиваться в пределах 6 - 15 сек.
- настройка параметров при помощи пульта дистанционного управления SLD 04 без необходимости демонтажа писсуара
- самодействующий смыв после 6 часов от последнего смыва
- возможность регулировки расхода воды шаровым вентилем
- после смыва устройство дополнит сифон водой

## Схема включения и монтажа:



## Технические данные:

Питающее напряжение

- SLP 54RS

- SLP 54RZ

Потребляемая мощность

- питание 24 В пост.

Рабочее давление

Расход воды

Подача воды

Выход воды

24 В пост.

230 В/ 50 Гц

10 Вт

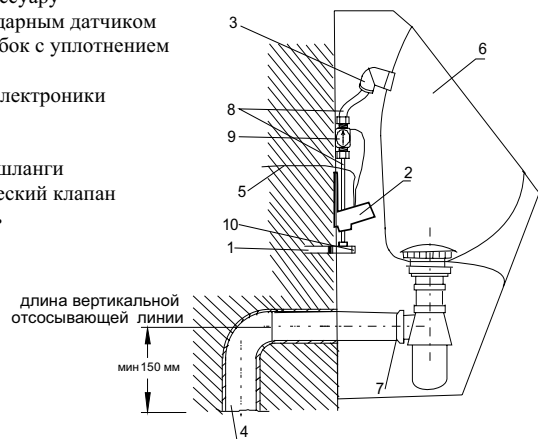
0,1 - 0,6 МПа

12 л/мин. (инф. пар.)

наруж. резьба G 1/2"

выпускной патрубков с уплотнением

- 1 - подача воды к писсуару
- 2 - электроника с радарным датчиком
- 3 - выпускной патрубок с уплотнением
- 4 - отток Ø 50 мм
- 5 - подвод питания электроники
- 6 - писсуар
- 7 - сифон
- 8 - соединительные шланги
- 9 - электромагнетический клапан
- 10 - угловой вентиль



## Спецификация поставки:

- SLP 54RS** – арт. № 11545 радарное устройство смыва на монтажной рейке, электромагнитный клапан,  
**SLP 54RZ** – арт. № 01545 соединительный шланг, угловой вентиль, выпускной патрубок с уплотнением, сифон, крепежный комплект, бумажный шаблон, встроенный источник питания (SLP 54RZ)

## Рекомендуемые принадлежности:

- SLZ 01Y** – арт. № 05012 источник питания 230/24 В пост. для электродключения макс. 5 устройств (смотрите стр. 97)  
**SLZ 01Z** – арт. № 05011 источник питания 230/24 В пост. для электроподключения макс. 9 устройств (смотрите стр. 97)  
**SLD 04** – арт. № 07040 пульт дистанционного управления для настройки параметров радарного устройства (смотрите стр. 102)  
**SLR 01L** – арт. № 08015 монтажная рама в гипсокартон (смотрите стр. 99)  
**SLA 11** – арт. № 06110 универсальное пластмассовое ситечко в писсуар  
**SLA 18** – арт. № 06180 универсальное ситечко в писсуар

# Радарные устройства для смыва писсуара сделанные под заказ SLP 99R



	RS	R/RZ
Avance	Н	Д
Aveo	Д	Д
Ben	Н	Д
Caro	Н	Д
Catalano Boy	Н	Д
Centaurus	Н	Д
Ceramika Dolomiti	Н	Д
Como	Д	Д
Connect	Н	Д
Corso	Д	Д
Dura plus	Д	Д
Eck Aller	Д	Н
Editionals	Н	Д
Fizz	Н	Д
Flow	Д	Д
Hall	Н	Д
Chic	Н	Д
Jimorrison	Н	Д
Jopex 7123	Д	Д
K553501	Н	Д
Kalevit	Н	Д
Key	Н	Д
Kohler Escale 19699D-00	Н	Д
Mare	Н	Д
Monodet	Н	Д
New Caprino (Caprino plus)	Д	Д
Oblic	Н	Д
Omnia	Д	Д
Oxo	Н	Д
Pareo	Д	Д
Site	Д	Д
Starck 3 (0821350000)	Н	Д
Starck 3 (0827250000)	Д	Н
Subway	Д	Д
Talya	Н	Д
Tara Nova	Н	Д
Tizzio	Д	Д
Uri-val	Н	Д
Venice 21	Н	Д
Verity	Д	Д
Vero	Н	Д
Viala	Н	Д
Visit	Н	Д
Vitra 5330-003-0199	Д	Д
Weiss Alpin	Д	Д

## Спецификация поставки:

- SLP 99R** – арт. № 01994 радарное устройство смыва,  
**SLP 99RS** – арт. № 11995 электромагнитный клапан,  
**SLP 99RZ** – арт. № 01995 выпускной патрубок с  
 уплотнением, встроенный  
 источник питания  
 (только SLP 99RZ)

## Характеристики:

- таблица:  
 RS - вариант без монтажной коробки  
 R/RZ - вариант с монтажной коробкой (RZ - вариант с интегрированным источником питания)  
 Д - да, возможно поместить радарное устройство смыва таким образом  
 Н - нет, не возможно поместить радарное устройство смыва таким образом
- система реагирует только на пользование писсуаром (анализирует изменения, которые возникают внутри писсуара при протекании мочи)
- смыв может настраиваться в пределах 0,5 - 15,5 сек.
- время активации может настраиваться в пределах 6 - 15 сек.
- настройка параметров при помощи пульта дистанционного управления SLD 04 без необходимости демонтажа писсуара
- самодействующий смыв после 6 часов от последнего смыва
- возможность регулировки расхода воды шаровым вентилем
- после смыва устройство выполнит краткое дополнение сифона водой
- **ТИП ПИССУАРА ДОЛЖЕН БЫТЬ НАПИСАН В ЗАКАЗЕ!**

## Технические данные:

Размера монтажной коробки	140 x 140 x 75 мм
Питающее напряжение	
- SLP 99R, SLP 99RS	24 В пост.
- SLP 99RZ	230 В/ 50 Гц
Потребляемая мощность	
- питание 24 В пост.	5 Вт.
Рабочее давление	0,1 - 0,6 МПа
Расход воды	12 л/мин. (инф. пар.)
Подача воды	наруж. резьба G 3/4"
Выход воды	выпускной патрубков с уплотнением

## Рекомендуемые принадлежности:

- SLZ 01Y** – арт. № 05012 источник питания 230/24 В пост. для электроподключения макс. 5 устройств (смотрите стр. 84)  
**SLZ 01Z** – арт. № 05011 источник питания 230/24 В пост. для электроподключения макс. 9 устройств (смотрите стр. 84)  
**SLD 04** – арт. № 07040 дистанционное управление для настройки параметров радарного устройства (смотрите стр. 85)

	RS	R/RZ
Alföldi 7051	Д	Д
Corso	Д	Д
Duravit Stark3 0827250000	Д	Н
Flow	Д	Д
HTG	Н	Д
Narcisus	Д	Д
Omnia Pro 7507 10 01	Д	Д
Omnia Targa 7557 00 01	Д	Д
Renova Plan	Д	Д
Tamaro	Н	Д



# Автоматические смесители SLU 01N, SLU 02N, SLU 21, SLU 22



SLU 02N

SLU 02M

АНТИК-БРОНЗА

SLU 22

## Характеристики:

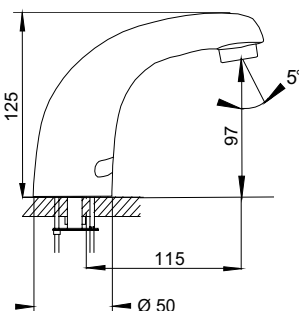
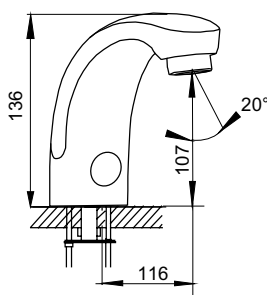
6 L

- экономический аэратор, расход воды 6 л/мин
- функция автоматического выключения воды по истечении 5 минут времени
- реагирует на присутствие рук в чувствительной зоне до 0,3 м от датчика немедленным пуском воды
- вода выключается после удаления рук из зоны чувствительности, время задержки выключения воды возможно настроить в диапазоне 0,25 - 7,75 сек.
- возможность выключения и настройки параметров при помощи пульта дистанционного управления SLD 03
- SLU 01M, SLU 01N и SLU 21 предназначены для однотрубных систем холодной или предварительно температурно подготовленной воды
- SLU 02M, SLU 02N и SLU 22 предназначены для подачи теплой и холодной воды
- отслеживает состояние кроны (только у «В» вариантов)
- START/STOP программа

## Размеры:

SLU 01M, 01N, 02M, 02N

SLU 21, 22



## Технические данные:

Питающее напряжение	
- SLU 01x, SLU 02x	24 В пост.
- SLU 01xB, SLU 02xB	9 В пост.
Потребляемая мощность	
- питание 24 В пост.	5 Вт
- питание 9 В пост.	1,2 Вт
Срок службы кроны	прим. 2 года
модель U9VL	(при 100 вкл./день)
Зона чувствительности	
- стандартная	0 - 0,3 м
- START/STOP программа	0,05 - 0,1 м
Рабочее давление	0,1 - 0,6 МПа
Расход воды	6 л/мин. (инф. пар.)
Подача воды	наруж. резьба G 1/2"

## Спецификация поставки:

SLU 01M	- арт. № 13019	смеситель с интегрированным блоком электроники, держатель электроники (только для вариантов с «В» индексом), электромагнитный клапан (1шт.), соединительные шланги,
SLU 01N	- арт. № 23018	угловой вентиль с фильтром и обратным клапаном (1 шт.), силиконовая замазка, литиевая
SLU 21	- арт. № 03210	крона SLA 09 (только для вариантов с «В» индексом), поверхность «антик-бронза»
SLU 01MB	- арт. № 23011	(только для вариантов с «М» индексом), крепежный комплект
SLU 01NB	- арт. № 23019	
SLU 21B	- арт. № 03215	
SLU 02M	- арт. № 13029	смеситель с интегрированным блоком электроники, держатель электроники (только для вариантов с «В» индексом), электромагнитный клапан (1шт.), соединительный шланг Y,
SLU 02N	- арт. № 23028	угловой вентиль с фильтром и обратным клапаном (2 шт.), силиконовая замазка,
SLU 22	- арт. № 03220	литиевая крона SLA 09 (только для вариантов с «В» индексом), поверхность
SLU 02MB	- арт. № 23021	«антик-бронза» (только для вариантов с «М» индексом), крепежный комплект
SLU 02NB	- арт. № 23029	
SLU 22B	- арт. № 03225	

## Рекомендуемые принадлежности:

SLZ 01Y	- арт. № 05012	источник питания 230/24 В пост. для электроподключения макс. 2 смесителей (смотрите стр. 97)
SLZ 01Z	- арт. № 05011	источник питания 230/24 В пост. для электроподключения макс. 4 смесителей (смотрите стр. 97)
SLZ 03	- арт. № 05030	источник питания 230/24 В пост. для электроподключения макс. 9 смесителей (смотрите стр. 97)
SLZ 06	- арт. № 05060	источник питания 230/24 В пост. для электроподключения макс. 1 смесителя (смотрите стр. 97)
SLD 03	- арт. № 07030	пульт дистанционного управления для настройки параметров (смотрите стр. 102)
SLT 04	- арт. № 09040	термостатический вентиль 3/4", расход воды 28 л/мин при напоре 0,1 МПа (смотрите стр. 102)
SLT 05	- арт. № 09050	термостатический вентиль 1/2", расход воды 42 л/мин при напоре 0,1 МПа (смотрите стр. 102)
SLT 07	- арт. № 09070	термостатический вентиль 3/4", расход воды 43 л/мин при напоре 0,1 МПа (смотрите стр. 102)
SLT 08	- арт. № 09080	термостатический вентиль 1", расход воды 53 л/мин при напоре 0,1 МПа (смотрите стр. 102)
SLT 09	- арт. № 09090	термостатический вентиль 5/4", расход воды 82 л/мин при напоре 0,1 МПа (смотрите стр. 102)
SLT 10	- арт. № 09100	термостатический вентиль 6/4", расход воды 155 л/мин при напоре 0,1 МПа (смотрите стр. 102)
SLA 09	- арт. № 06090	литиевая крона 9B/1200 мА/час, модель U9VL, срок службы около 2 лет при 100 включений в день, только для вариантов с „В“ индексом (смотрите стр. 102)

# Автоматические смесители SLU 08, SLU 08D, SLU 08N

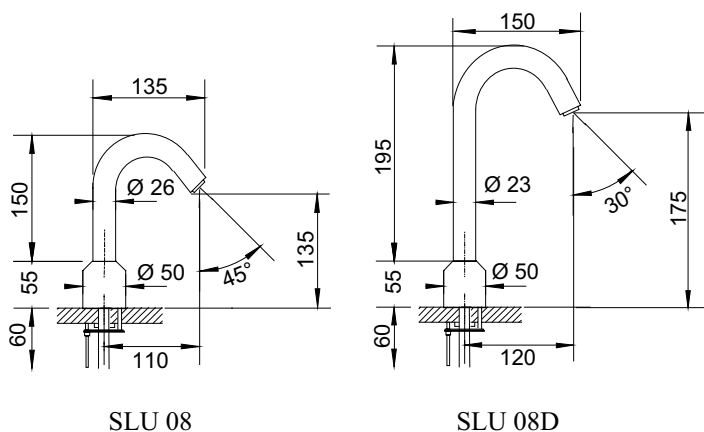


## Характеристики:



- удобная модель для больниц
- антивандальный аэратор
- высота плеча вытекания 205 мм (SLU 08, SLU 08B, SLU 08N, SLU 08NB) или 250 мм (SLU 08D, SLU 08DB)
- функция автоматического выключения воды по истечении 5 минут времени
- реагирует на присутствие рук в чувствительной зоне до 0,3 м от датчика немедленным пуском воды
- вода выключается после удаления рук из зоны чувствительности, время задержки выключения воды возможно настроить в диапазоне 0,25 - 7,75 сек.
- возможность выключения и настройки параметров при помощи пульта дистанционного управления SLD 03
- SLU 08, SLU 08B, SLU 08D, SLU 08DB - предназначены для подачи теплой и холодной воды, температура настраивается вручную угловыми вентилями
- SLU 08N, SLU 08NB - предназначены для подачи теплой и холодной воды, температура настраивается поворотом рычажка на боку смесителя
- отслеживает состояние кроны (только для SLU 08B, 08DB, SLU 08NB)
- START/STOP программа

## Размеры:



## Технические данные:

Питающее напряжение	
- SLU 08, 08D, 08N	24 В пост.
- SLU 08B, 08DB, 08NB	9 В пост.
Потребляемая мощность	
- питание 24 В пост.	5 Вт
- питание 9 В пост.	1,2 Вт
Срок службы кроны модель U9VL	прим. 2 года (при 100 вкл./день)
Зона чувствительности	
- стандартная	0 - 0,3 м
- START/STOP программа	0,05 - 0,1 м
Рабочее давление	0,1 - 0,6 МПа
Расход воды	6 л/мин. (инф. пар.)
Подача воды	наруж. резьба G 1/2"

## Спецификация поставки:

SLU 08	- арт. № 03080	смеситель с интегрированным блоком электроники, электромагнитный клапан (1 шт.), соединительный шланг (2 шт.), угловой вентиль с фильтром и обратным клапаном (2 шт.), силиконовая замазка, литиевая крона SLA 09 (только для SLU 08B, 08DB), крепежный комплект
SLU 08N	- арт. № 23088	смеситель с интегрированным блоком электроники, электромагнитный клапан (2 шт.), соединительный шланг (2 шт.), угловой вентиль с фильтром и обратным клапаном (2 шт.), силиконовая замазка, литиевая крона SLA 09 (только для SLU 08NB), крепежный комплект

## Рекомендуемые принадлежности:

SLZ 01Y	- арт. № 05012	источник питания 230/24 В пост. для электроподключен. макс. 2 шт. SLU 08 или 1 шт. SLU 08N
SLZ 01Z	- арт. № 05011	источник питания 230/24 В пост. для электроподключен. макс. 4 шт. SLU 08 или 2 шт. SLU 08N
SLZ 03	- арт. № 05030	источник питания 230/24 В пост. для электроподключен. макс. 9 шт. SLU 08 или 4 шт. SLU 08N
SLZ 06	- арт. № 05060	источник питания 230/24 В пост. для электроподключения макс. 1 шт. SLU 08, SLU 08D
SLD 03	- арт. № 07030	пульт дистанционного управления для настройки параметров (смотрите стр. 102)
SLA 09	- арт. № 06090	литиевая крона 9В/1200 мА/час, модель U9VL, срок службы около 2 лет при 100 включений в день, только для вариантов с „В“ индексом (смотрите стр. 102)

# Автоматические смесители SLU 03, SLU 23



SLU 03



SLU 23

## Характеристики: $\overset{\Delta}{\square}$ 6 L

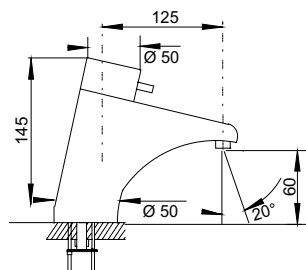
- экономический аэратор, расход воды 6 л/мин
- функция автоматического выключения воды по истечении 5 минут времени
- реагирует на присутствие рук в чувствительной зоне до 0,3 м от датчика немедленным пуском воды
- вода выключается после удаления рук из зоны чувствительности, время задержки выключения воды возможно настроить в диапазоне 0,25 - 7,75 сек.
- возможность выключения и настройки параметров при помощи пульта дистанционного управления SLD 03
- предназначены для подачи теплой и холодной воды, настройка температуры поворотом головки смесителя
- отслеживает состояние кроны (варианты с «В» индексом)
- START/STOP программа

## Технические данные:

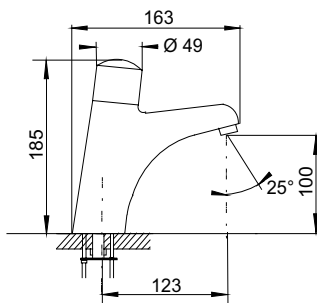
Питающее напряжение	
- SLU 03, SLU 23	24 В пост.
- SLU 03B, SLU 23B	9 В пост.
Потребляемая мощность	
- питание 24 В пост.	10 Вт
- питание 9 В пост.	2,0 Вт
Срок службы кроны	прим. 2 года
модель U9VL	(при 100 вкл./день)
Зона чувствительности	
- стандартная	0 - 0,3 м
- START/STOP программа	0,05 - 0,1 м
Рабочее давление	0,1 - 0,6 МПа
Расход воды	6 л/мин. (инф. пар.)
Подача воды	наруж. резьба G 1/2"

## Размеры:

SLU 03



SLU 23



## Спецификация поставки:

SLU 03	- арт. № 03030	смеситель с блоком электроники, держатель блока электроники, электромагнитический клапан (2 шт.), соединительные шланги, угловой вентиль с фильтром и обратным клапаном (2 шт.), силиконовая замазка, литиевая крона SLA 09 (только для вариантов с «В» индексом), крепежный комплект
SLU 23	- арт. № 03230	
SLU 03B	- арт. № 03035	
SLU 23B	- арт. № 03235	

## Рекомендуемые принадлежности:

SLZ 01Y	- арт. № 05012	источник питания 230/24 В пост. для электроподключения макс. 1 смесителя (смотрите стр. 97)
SLZ 01Z	- арт. № 05011	источник питания 230/24 В пост. для электроподключения макс. 2 смесителей (смотрите стр. 97)
SLZ 03	- арт. № 05030	источник питания 230/24 В пост. для электроподключения макс. 4 смесителей (смотрите стр. 97)
SLD 03	- арт. № 07030	пульт дистанционного управления для настройки параметров (смотрите стр. 102)
SLA 09	- арт. № 06090	литиевая крона 9В/1200 мА/час, модель U9VL, срок службы около 2 лет при 100 включений в день, только для вариантов с „В“ индексом (смотрите стр. 102)

# Автоматические смесители SLU 03D, 23D

## Смесители для двойных моек SLU 10

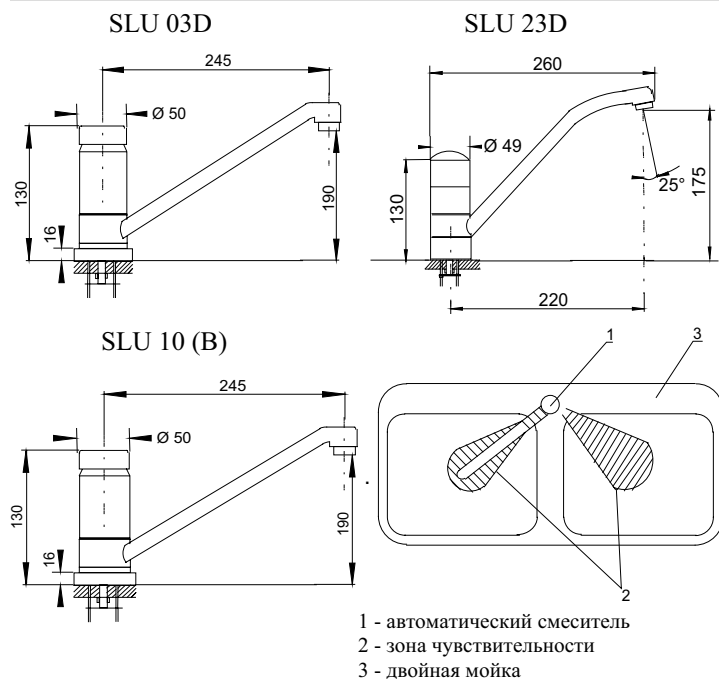


SLU 03D

SLU 23D

SLU 10

### Размеры:



### Характеристики: $\varnothing$ 6L

- экономический аэратор, расход воды 6 л/мин
- у SLU 03D и SLU 23D неповоротное плечо вытекания
- SLU 10 предназначен для установки в двойные мойки, у него поворотное плечо вытекания и две зоны чувствительности
- функция автоматического выключения воды по истечении 5 минут времени
- реагирует на присутствие рук в чувствительной зоне до 0,3 м от датчика немедленным пуском воды
- вода выключается после удаления рук из зоны чувствительности, время задержки выключения воды возможно настроить в диапазоне 0,25 - 7,75 сек.
- возможность выключения и настройки параметров при помощи пульта дистанционного управления SLD 03
- предназначены для подачи теплой и холодной воды, настройка температуры поворотом головки смесителя
- отслеживает состояние кроны (варианты с «B» индексом)
- START/STOP программа

### Технические данные:

Питающее напряжение	
- SLU 03D, SLU 10, SLU 23D	24 В пост.
- SLU 03DB, SLU 10B, SLU 23DB	9 В пост.
Потребляемая мощность	
- питание 24 В пост.	10 Вт
- питание 9 В пост.	2,0 Вт
Срок службы кроны модель U9VL	прим. 2 года (при 100 вкл./день)
Зона чувствительности	
- стандартная	0 - 0,3 м
- START/STOP программа	0,05 - 0,1 м
Рабочее давление	0,1 - 0,6 МПа
Расход воды	6 л/мин. (инф. пар.)
Подача воды	наруж. резьба G 1/2"

### Спецификация поставки:

SLU 03D	— арт. № 13031	смеситель с блоком электроники, держатель электроники, электромагнитический клапан (2 шт), соединительные шланги, угловой вентиль с фильтром и обратным клапаном (2 шт), силиконовая замазка, литиевая крона SLA 09, (только для вариантов с «B» индексом), крепежный комплект
SLU 10	— арт. № 03100	
SLU 23D	— арт. № 13231	
SLU 03DB	— арт. № 13032	
SLU 10B	— арт. № 03105	
SLU 23DB	— арт. № 13232	

### Рекомендуемые принадлежности:

SLZ 01Y	— арт. № 05012	источник питания 230/24 В пост. для электроподключения макс. 1 смесителя (смотрите стр. 97)
SLZ 01Z	— арт. № 05011	источник питания 230/24 В пост. для электроподключения макс. 2 смесителей (смотрите стр. 97)
SLZ 03	— арт. № 05030	источник питания 230/24 В пост. для электроподключения макс. 4 смесителей (смотрите стр. 97)
SLD 03	— арт. № 07030	пульт дистанционного управления для настройки параметров (смотрите стр. 102)
SLA 09	— арт. № 06090	литиевая крона 9В/1200 мА/час, модель U9VL, срок службы около 2 лет при 100 включений в день, только для вариантов с „B“ индексом (смотрите стр. 102)

# Автоматические смесители SLU 04H, SLU 04HT



SLU 04HT



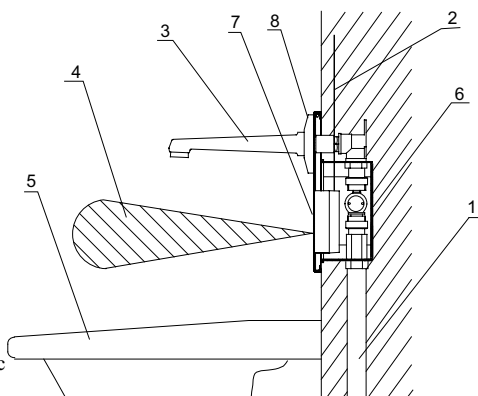
SLU 04H

## Характеристики:

- удобная модель для больниц
- две длины плеча вытекания (170 или 250 мм)
- функция автоматического выключения воды по истечении 5 минут времени
- SLU 04H предназначены для подачи холодной или предварительно температурно подготовленной воды
- SLU 04HT предназначены для холодной и теплой воды
- температура настраивается термостатическим смесителем, давление подачи теплой и холодной воды должно быть равным
- реагирует на присутствие рук в чувствительной зоне до 0,3 м от датчика немедленным пуском воды
- время задержки выключения воды возможно настроить в диапазоне 0,25 - 7,75 сек.
- возможность выключения и настройки параметров при помощи пульта дистанционного управления SLD 03
- регулирование расхода воды шаровым вентилем
- START/STOP программа

## Схема включения и монтажа:

- 1 - труба подачи воды
- 2 - подвод питания электроники
- 3 - плечо вытекания (170 или 250 мм)
- 4 - зона чувствительности
- 5 - умывальник
- 6 - монтажная коробка с латунным резьбовым соединением, электромагнитным клапаном и шаровым вентилем
- 7 - нержавеющая крышка с электроникой
- 8 - декоративная розетка



## Технические данные:

Размер нержавеющей крышки	
- SLU 04Hxx	174 x 219 x 10 мм
- SLU 04HTxx	160 x 180 x 3 мм
Размер монтажной коробки	
- SLU 04Hxx	140 x 140 x 75 мм
- SLU 04HTxx	150 x 160 x 65 мм
Питающее напряжение	
- SLU 04Hxx, 04HTxx	24В пост.
Потребляемая мощность	5 Вт
Зона чувствительности	
- стандартная	0 - 0,3 м
- START/STOP программа	0,05 - 0,1 м
Рабочее давление	0,1 - 0,6 МПа
Расход воды	12 л/мин. (осведомит.)
Подача воды	наруж. резьба G 1/2"

## Спецификация поставки:

**SLU 04H17** – арт. № 03041 штампованная декоративная крышка с интегрированной электроникой, нержавеющая  
**SLU 04HT17** – арт. № 43046 монтажная коробка с латунным резьбовым соединением, термостатическим вентилем,  
**SLU 04H25** – арт. № 03042 электромагнитным клапаном (1шт.) и шаровым вентилем (только для SLU 04HTxx),  
**SLU 04HT25** – арт. № 43047 пластмассовая монтажная коробка с латунным резьбовым соединением, электромагнитным клапаном (1шт.) и шаровым вентилем (только для SLU 04Hxx); плечо вытекания 170 мм (только для SLU 04H17 и SLU 04HT17); плечо вытекания 250 мм (только для SLU 04H25 и SLU 04HT25)

## Рекомендуемые принадлежности:

- SLZ 01Y** – арт. № 05012 источник питания 230/24 В пост. для электроподключения макс. 2 смесителей (смотрите стр. 97)  
**SLZ 01Z** – арт. № 05011 источник питания 230/24 В пост. для электроподключения макс. 4 смесителей (смотрите стр. 97)  
**SLZ 03** – арт. № 05030 источник питания 230/24 В пост. для электроподключения макс. 9 смесителей (смотрите стр. 97)  
**SLZ 06** – арт. № 05060 источник питания 230/24 В пост. для электроподключения макс. 1 смесителя (смотрите стр. 97)  
**SLD 03** – арт. № 07030 пульт дистанционного управления для настройки параметров (смотрите стр. 102)  
**SLT 04** – арт. № 09040 термостатический вентиль 3/4", расход воды 28 л/мин при напоре 0,1 МПа (смотрите стр. 102)  
**SLT 05** – арт. № 09050 термостатический вентиль 1/2", расход воды 42 л/мин при напоре 0,1 МПа (смотрите стр. 102)  
**SLT 07** – арт. № 09070 термостатический вентиль 3/4", расход воды 43 л/мин при напоре 0,1 МПа (смотрите стр. 102)  
**SLT 08** – арт. № 09080 термостатический вентиль 1", расход воды 53 л/мин при напоре 0,1 МПа (смотрите стр. 102)  
**SLT 09** – арт. № 09090 термостатический вентиль 5/4", расход воды 82 л/мин при напоре 0,1 МПа (смотрите стр. 102)  
**SLT 10** – арт. № 09100 термостатический вентиль 6/4", расход воды 155 л/мин при напоре 0,1 МПа (смотрите стр. 102)  
**SLA 09** – арт. № 06090 литиевая крона 9В/1200 мА/час, модель U9VL, срок службы около 2 лет при 100 включений в день, только для вариантов с „В“ индексом (смотрите стр. 102)

# Смесители с пьезо кнопкой SLU 04P



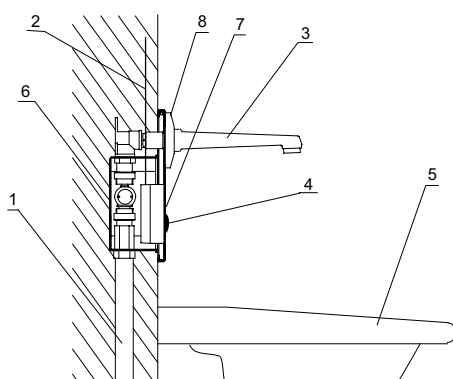
SLU 04P

## Характеристики:



- **антивандальное исполнение**
- **удобная модель для больниц**
- реагирует на легкое прикосновение к кнопке немедленным пуском воды
- вода течёт от 2 до 62 сек., заводом настроено время 10 сек.
- возможно принудительное прекращение подачи воды повторным прикосновением к кнопке
- предназначены для подачи холодной или предварительно температурно подготовленной воды
- возможность отключения и настройки параметров при помощи пульта дистанционного управления SLD 04
- возможность регуляции расхода воды шаровым вентилем

## Схема включения и монтажа:



## Технические данные:

Размер нержавеющей крышки	174 x 219 x 10 мм
Размер монтажной коробки	140 x 140 x 75 мм
Питающее напряжение	24 В пост.
Потребляемая мощность	5 Вт
Рабочее давление	0,1 - 0,6 МПа
Расход воды	12 л/мин. (инф. пар.)
Подача воды	наруж. резьба G 1/2"

- 1 - труба подачи воды
- 2 - подвод питания электроники
- 3 - плечо вытекания (170 или 250 мм)
- 4 - пьезо кнопка
- 5 - умывальник
- 6 - монтажная коробка с латунным резьбовым соединением, электромагнитным клапаном и шаровым вентилем
- 7 - нержавеющая крышка с сенсорной кнопкой и электроникой
- 8 - декоративная розетка

## Спецификация поставки:

- SLU 04P17** – арт. № 53041 нержавеющая крышка с электроникой и пьезо кнопкой, нержавеющая монтажная коробка с латунным резьбовым соединением, электромагнитным клапаном (1 шт.) и шаровым вентилем, плечо вытекания 170 мм
- SLU 04P25** – арт. № 53042 нержавеющая крышка с электроникой и пьезо кнопкой, нержавеющая монтажная коробка с латунным резьбовым соединением, электромагнитным клапаном (1 шт.) и шаровым вентилем, плечо вытекания 250 мм

## Рекомендуемые принадлежности:

- SLZ 01Y** – арт. № 05012 источник питания 230/24 В пост. для электроподключения макс. 2 смесителей (смотрите стр. 97)
- SLZ 01Z** – арт. № 05011 источник питания 230/24 В пост. для электроподключения макс. 4 смесителей (смотрите стр. 97)
- SLZ 03** – арт. № 05030 источник питания 230/24 В пост. для электроподключения макс. 9 смесителей (смотрите стр. 97)
- SLZ 06** – арт. № 05060 источник питания 230/24 В пост. для электроподключения макс. 1 смесителя (смотрите стр. 97)
- SLD 03** – арт. № 07030 пульт дистанционного управления для настройки параметров (смотрите стр. 102)
- SLT 04** – арт. № 09040 термостатический вентиль 3/4", расход воды 28 л/мин при напоре 0,1 МПа (смотрите стр. 102)
- SLT 05** – арт. № 09050 термостатический вентиль 1/2", расход воды 42 л/мин при напоре 0,1 МПа (смотрите стр. 102)
- SLT 07** – арт. № 09070 термостатический вентиль 3/4", расход воды 43 л/мин при напоре 0,1 МПа (смотрите стр. 102)
- SLT 08** – арт. № 09080 термостатический вентиль 1", расход воды 53 л/мин при напоре 0,1 МПа (смотрите стр. 102)
- SLT 09** – арт. № 09090 термостатический вентиль 5/4", расход воды 82 л/мин при напоре 0,1 МПа (смотрите стр. 102)
- SLT 10** – арт. № 09100 термостатический вентиль 6/4", расход воды 155 л/мин при напоре 0,1 МПа (смотрите стр. 102)
- SLA 09** – арт. № 06090 литиевая корона 9В/1200 мА/час, модель U9VL, срок службы около 2 лет при 100 включений в день, только для вариантов с „В“ индексом (смотрите стр. 102)

# Автоматические смесители SLU 15, SLU 29

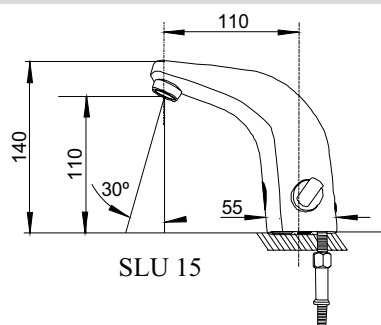


SLU 29

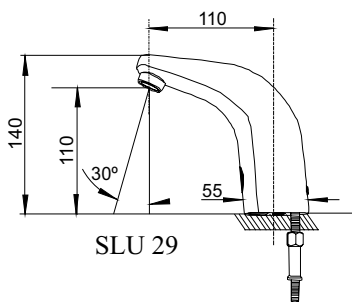


SLU 15

## Размеры:



SLU 15



SLU 29

## Характеристики: 6 L

- экономический аэратор, расход воды 6 л/мин
- функция автоматического выключения воды по истечении 5 минут времени
- реагирует на присутствие рук в чувствительной зоне до 0,3 м от датчика немедленным пуском воды
- вода выключается после удаления рук из зоны чувствительности, время задержки выключения воды возможно настроить в диапазоне 0,25 - 7,75 сек.
- возможность выключения и настройки параметров при помощи пульта дистанционного управления SLD 03
- SLU 15, SLU 15B предназначены для подачи теплой и холодной воды, температура настраивается поворотом рычажка на боку смесителя
- SLU 29, SLU 29B предназначены для подачи теплой и холодной воды, температура настраивается поворотом рычажка на боку смесителя
- отслеживает состояние кроны (только для SLU 15B, 29B)
- START/STOP программа

## Технические данные:

Питающее напряжение	
- SLU 15, SLU 29	24 В пост.
SLU 15B, SLU 29B	9 В пост.
Срок службы кроны	прим. 2 года
модель U9VL	(при 100 вкл./день)
Зона чувствительности	
- стандартная	0 - 0,3 м
- START/STOP программа	0,05 - 0,1 м
Рабочее давление	0,1 - 0,6 МПа
Расход воды	6 л/мин. (инф. пар.)
Подача воды	наруж. резьба G 1/2"

## Спецификация поставки:

SLU 15	- арт. № 03150	хромированный смеситель с интегрированным блоком электроники, электромагнитный клапан (2 шт.), соединительный шланг (2 шт.), угловой вентиль с фильтром и обратным клапаном (2 шт.), силиконовая замазка, литиевая крона SLA 09 (только для SLU 15B), крепежный комплект
SLU 15B	- арт. № 03155	
SLU 29	- арт. № 03290	хромированный смеситель с интегрированным блоком электроники, электромагнитный клапан (1 шт.), соединительный шланг (2 шт.), угловой вентиль с фильтром и обратным клапаном (2 шт.), силиконовая замазка, литиевая крона SLA 09 (только для SLU 29B), крепежный комплект
SLU 29B	- арт. № 03295	

## Рекомендуемые принадлежности:

SLZ 01Y	- арт. № 05012	источник питания 230/24 В пост. для электроподключения макс. 1 шт. SLU 15 или 2 шт. SLU 29
SLZ 01Z	- арт. № 05011	источник питания 230/24 В пост. для электроподключения макс. 2 шт. SLU 15 или 4 шт. SLU 29
SLZ 03	- арт. № 05030	источник питания 230/24 В пост. для электроподключения макс. 4 шт. SLU 15 или 9 шт. SLU 29
SLZ 06	- арт. № 05060	источник питания 230/24 В пост. для электроподключения макс. 1 шт. SLU 29
SLD 03	- арт. № 07030	пульт дистанционного управления для настройки параметров (смотрите стр. 102)
SLA 09	- арт. № 06090	литиевая крона 9В/1200 мА/час, модель U9VL, срок службы около 2 лет при 100 включений в день, только для вариантов с „В“ индексом (смотрите стр. 102)

# Автоматические смесители SLU 26 из нержавеющей стали

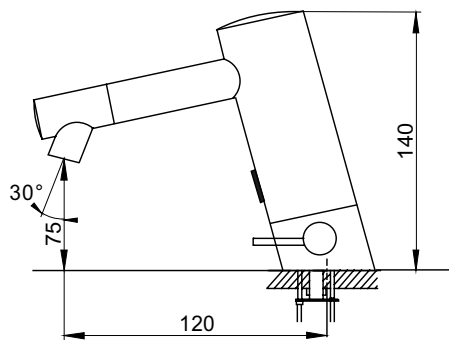


SLU 26  
нержавейка

## Характеристики:

- функция автоматического выключения воды по истечении 5 минут времени
- реагирует на присутствие рук в чувствительной зоне до 0,3 м от датчика немедленным пуском воды
- вода выключается после удаления рук из зоны чувствительности, время задержки выключения воды возможно настроить в диапазоне 0,25 - 7,75 сек.
- возможность выключения и настройки параметров при помощи пульта дистанционного управления SLD 03
- предназначены для подачи теплой и холодной воды, температура настраивается поворотом рычажка на боку смесителя
- отслеживает состояние кроны (только для SLU 26B)
- START/STOP программа

## Размеры:



## Технические данные:

### Питающее напряжение

- SLU 26 24 В пост.
- SLU 26B 9 В пост.

### Потребляемая мощность

- питание 24 В пост. 10 Вт
- питание 9 В пост. 2,0 Вт

### Срок службы кроны модель U9VL

прим. 2 года  
(при 100 вкл./день)

### Зона чувствительности

- стандартная 0 - 0,3 м
- START/STOP программа 0,05 - 0,1 м

### Рабочее давление

0,1 - 0,6 МПа

### Расход воды

12 л/мин. (инф. пар.)

### Подача воды

наруж. резьба G 1/2"

## Спецификация поставки:

**SLU 26 – арт. № 03260** нержавеющий смеситель с интегрированным блоком электроники, электромагнитный клапан (1 шт.), соединительный шланг (2 шт.), угловой вентиль с фильтром и обратным клапаном (2 шт.), силиконовая замазка, крепежный комплект

**SLU 26B – арт. № 03265** нержавеющий смеситель с интегрированным блоком электроники, электромагнитный клапан (1 шт.), соединительный шланг (2 шт.), угловой вентиль с фильтром и обратным клапаном (2 шт.), силиконовая замазка, литиевая крона SLA 09, крепежный комплект

## Рекомендуемые принадлежности:

**SLZ 01Y – арт. № 05012** источник питания 230/24 В пост. для электроподключения макс. 6 смесителей (смотрите стр. 97)

**SLZ 01Z – арт. № 05011** источник питания 230/24 В пост. для электроподключения макс. 12 смесителей (смотрите стр. 97)

**SLZ 03 – арт. № 05030** источник питания 230/24 В пост. для электроподключения макс. 15 смесителей (смотрите стр. 97)

**SLZ 06 – арт. № 05060** источник питания 230/24 В пост. для электроподключения макс. 2 смесителей (смотрите стр. 97)

**SLD 03 – арт. № 07030** пульт дистанционного управления для настройки параметров (смотрите стр. 102)

**SLA 09 – арт. № 06090** литиевая крона 9В/1200 мА/час, модель U9VL, срок службы около 2 лет при 100 включений в день, только для вариантов с „В“ индексом (смотрите стр. 102)



# Автоматические смесители SLU 31N, SLU 32N, SLU 33N

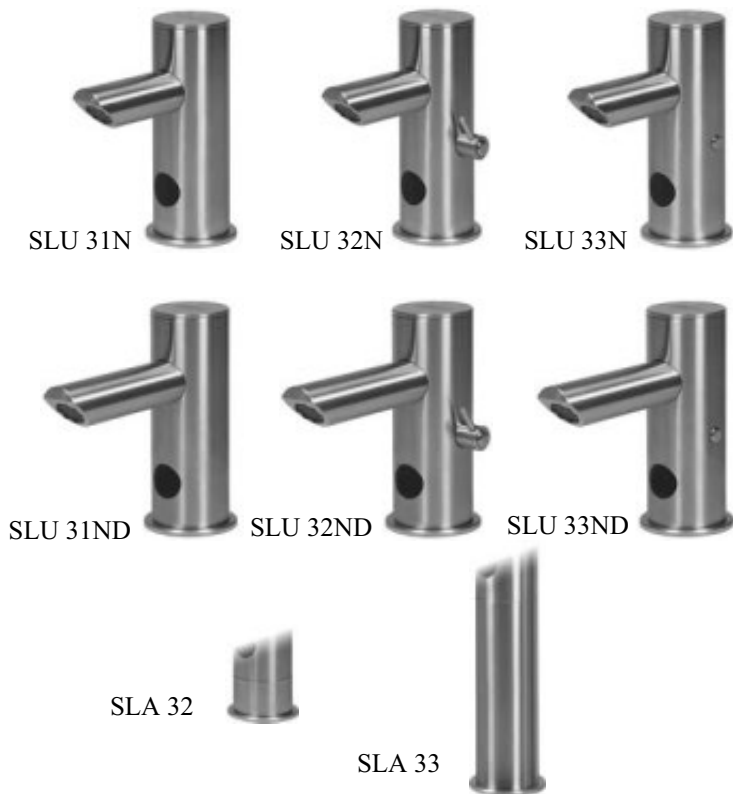


## Характеристики: $\phi$ 6L

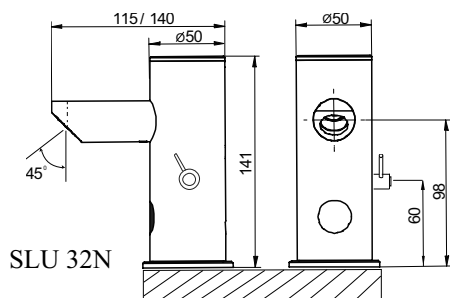
- аэратор для экономии воды, расход воды 6 л/мин
- SLU 31N - предназначен для подачи холодной или предварительно температурно подготовленной воды
- SLU 32N, SLU 33N - предназначены для подачи теплой и холодной воды, настройка температуры с помощью рычажка (SLU 32N) или с помощью винта SLU 33N)
- индекс «D» значит удлиненный излив
- функция автоматического выключения воды по истечении 5 минут времени
- реагирует на присутствие рук в чувствительной зоне датчика (до 0,3 м) немедленным пуском воды
- вода выключается после удаления рук из зоны чувствительности, время задержки выключения воды возможно настроить в диапазоне 0,25 - 7,75 сек.
- возможность отключения и настройки параметров при помощи пульта дистанционного управления SLD 03
- отслеживает состояние батарейки (варианты с индексом «B»)
- START/STOP программа

## Технические данные:

Питающее напряжение	
- SLU 31N(D), 32N(D), 33N(D)	24 В пост.
- SLU 31N(D)B, 32N(D)B, 33N(D)B	6 В
Потребляемая мощность	
- питание 24 В пост.	10 Вт
- питание 6 В пост.	1,4 Вт
Срок службы батарейки:	
4 шт. АА щелочные, 1,5 В,	прим. 2 года (при 100 вкл./день)
Зона чувствительности	
- стандартная	0 - 0,3 м
- START/STOP программа	0,05 - 0,1 м
Рабочее давление	
	0,1 - 0,6 МПа
Расход воды	
	6 л/мин. (инф. пар.)
Подача воды	
	наруж. резьба G 3/8"



## Размеры:



## Спецификация поставки:

SLU 31N	- арт. № 23318	смеситель из нержавеющей стали с интегрированной электроникой, электромагнитный клапан (1 шт.), соединительные шланги, силиконовая замазка, фильтр с обратным клапаном
SLU 31NB	- арт. № 23319	(2 шт.), АА щелочные батарейки (4 шт.) 1,5 В, 2700 мА/час (только для вариантов с индексом «B»)
SLU 31ND	- арт. № 53316	«B»), удлиненный излив (только для вариантов с индексом «D»)
SLU 31NDB	- арт. № 53317	
SLU 32N	- арт. № 23328	смеситель из нержавеющей стали с интегрированной электроникой, электромагнитный клапан (1 шт.), соединительные шланги, силиконовая замазка, фильтр с обратным клапаном
SLU 32NB	- арт. № 23329	(2 шт.), АА щелочные батарейки (4 шт.) 1,5 В, 2700 мА/час (только для вариантов с индексом «B»)
SLU 32ND	- арт. № 53326	«B»), удлиненный излив (только для вариантов с индексом «D»)
SLU 32NDB	- арт. № 53327	
SLU 33N	- арт. № 23338	смеситель из нержавеющей стали с интегрированной электроникой, электромагнитный клапан (1 шт.), соединительные шланги, силиконовая замазка, фильтр с обратным клапаном
SLU 33NB	- арт. № 23339	(2 шт.), АА щелочные батарейки (4 шт.) 1,5 В, 2700 мА/час (только для вариантов с индексом «B»)
SLU 33ND	- арт. № 53336	«B»), удлиненный излив (только для вариантов с индексом «D»)
SLU 33NDB	- арт. № 53337	

## Рекомендуемые принадлежности:

SLZ 01Y	- арт. № 05012	источник питания 230/24 В пост. для электроподключения макс. 2 смесителей (смотрите стр. 97)
SLZ 01Z	- арт. № 05011	источник питания 230/24 В пост. для электроподключения макс. 4 смесителей (смотрите стр. 97)
SLZ 03	- арт. № 05030	источник питания 230/24 В пост. для электроподключения макс. 9 смесителей (смотрите стр. 97)
SLD 03	- арт. № 07030	пульт дистанционного управления для настройки параметров (смотрите стр. 102)
SLA 32	- арт. № 06320	удлинение (30 мм) для SLU 31N, 32N, 33N
SLA 33	- арт. № 06330	удлинение (150 мм) для SLU 31N, 32N, 33N

# Автоматические смесители SLU 11B, SLU 12BR

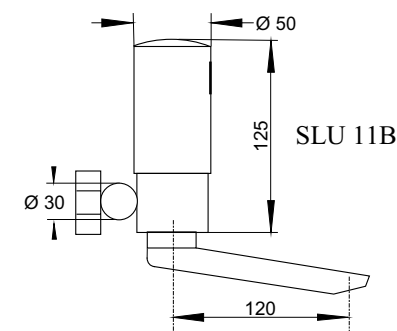


SLU 11B



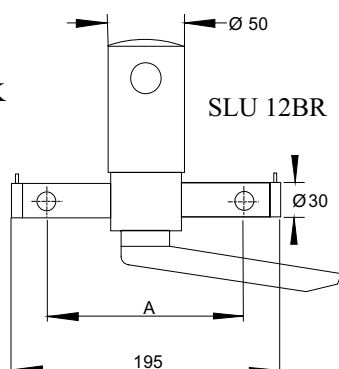
SLU 12BR

## Размеры:



SLU 11B

SLU 12BR 150  
SLU 12BRK 100



SLU 12BR

## Спецификация поставки:

**SLU 11B** – арт. № 03115 нержавеющий смеситель с интегрированным блоком электроники, электромагнитным клапаном (1 шт.), шаровым вентилем и латунным резьбовым соединением, розетка, нержавеющее поворотное плечо, литиевая крона SLA 09

**SLU 12BR** – арт. № 23126 нержавеющий смеситель с интегрированным блоком электроники, электромагнитным клапаном (1 шт.), шаровым вентилем и латунным резьбовым соединением, розетка (2 шт.), нержавеющее поворотное плечо, литиевая крона SLA 09

## Рекомендуемые принадлежности:

- SLD 03** – арт. № 07030 пульт дистанционного управления для настройки параметров (смотрите стр. 102)
- SLT 04** – арт. № 09040 термостатический вентиль 3/4", расход воды 28 л/мин при напоре 0,1 МПа (смотрите стр. 102)
- SLT 05** – арт. № 09050 термостатический вентиль 1/2", расход воды 42 л/мин при напоре 0,1 МПа (смотрите стр. 102)
- SLT 07** – арт. № 09070 термостатический вентиль 3/4", расход воды 43 л/мин при напоре 0,1 МПа (смотрите стр. 102)
- SLT 08** – арт. № 09080 термостатический вентиль 1", расход воды 53 л/мин при напоре 0,1 МПа (смотрите стр. 102)
- SLT 09** – арт. № 09090 термостатический вентиль 5/4", расход воды 82 л/мин при напоре 0,1 МПа (смотрите стр. 102)
- SLT 10** – арт. № 09100 термостатический вентиль 6/4", расход воды 155 л/мин при напоре 0,1 МПа (смотрите стр. 102)
- SLA 09** – арт. № 06090 литиевая крона 9В/1300 мА/час, модель U9VL, срок службы около 2 лет при 100 включений в день, только для вариантов с „В“ индексом (смотрите стр. 102)

## Характеристики:

- функция автоматического выключения воды по истечении 5 минут времени
- SLU 11B предназначены для подачи холодной или предварительно температурно подготовленной воды
- SLU 12BR предназначены для подачи теплой и холодной воды, расстояние подачи воды 150 мм)
- у SLU 12BRK расстояние подачи воды 100 мм
- реагирует на присутствие человека в зоне чувствительности датчика, спуск воды произойдет через 2 сек.
- вода выключается после ухода человека из зоны чувствительности, время задержки выключения воды возможно настроить в диапазоне 0,25 - 7,75 сек.
- возможность выключения и настройки параметров при помощи пульта дистанционного управления SLD 03
- простая установка
- отслеживает состояние краны
- START/STOP программа

## Технические данные:

Расстояние подачи воды	SLU 12BR	размер 150 мм
	SLU 12BRK	размер 100 мм
Питающее напряжение		9 В пост.
Потребляемая мощность		1,2 Вт
Срок службы краны		прим. 2 года
модель U9VL		(при 100 вкл./день)
Зона чувствительности		
- стандартная		0 - 1 м
- START/STOP программа		0,05 - 0,1 м
Рабочее давление		0,05 - 0,8 МПа
Расход воды		7 л/мин. (инф. пар.)
Подача воды		наруж. резьба G 1/2"
Выход воды		поворотное плечо

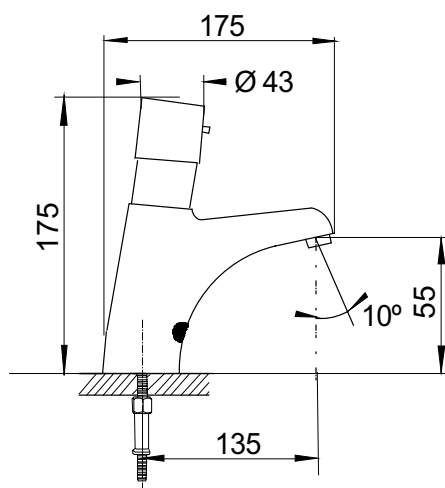
Настройка температуры воды		
- SLU 12BR, SLU 12BRK		механические смесители
- SLU 11B		термостатический вентиль (нет частей поставки)
Длина плеча вытекания		140 мм (другая длина может быть сделана под заказ)

# Автоматические смесители с термостатом SLU 16



SLU 16

## Размеры:



## Характеристики: 6 L

- экономический аэратор, расход воды 6 л/мин
- функция автоматического выключения воды по истечении 5 минут времени
- реагирует на присутствие рук в чувствительной зоне до 0,3 м от датчика немедленным пуском воды
- вода выключается после удаления рук из зоны чувствительности, время задержки выключения воды возможно настроить в диапазоне 0,25 - 7,75 сек.
- возможность выключения и настройки параметров при помощи пульта дистанционного управления SLD 03
- предназначен для подачи теплой и холодной воды, температура настраивается термостатическим смесителем
- давление подачи теплой и холодной воды должно быть равным
- заключение подачи теплой воды при недоотпуску подачи холодной воды до 1 сек.
- предохранитель на 38°C
- отслеживает состояние кроны (варианты с «В» индексом)
- START/STOP программа

## Технические данные:

Питающее напряжение	
- SLU 16	24 В пост.
- SLU 16B	9 В пост.
Потребляемая мощность	
- питание 24 В пост.	12 Вт
- питание 9 В пост.	2 Вт
Срок службы кроны модель U9VL	прим. 2 года (при 100 вкл./день)
Зона чувствительности	
- стандартная	0 - 0,3 м
- START/STOP программа	0,05 - 0,1 м
Рабочее давление	0,1 - 0,6 МПа
Расход воды	6 л/мин. (инф. пар.)
Подача воды	наруж. резьба G 1/2"

## Спецификация поставки:

SLU 16	- арт. № 03160	смеситель с блоком электроники, держатель блока электроники, электромагнитический клапан (2 шт.), соединительные шланги, угловой вентиль с фильтром и обратным клапаном (2 шт.), силиконовая замазка, литиевая крона SLA 09 (только для вариантов с «В» индексом), крепежный комплект
SLU 16B	- арт. № 03165	

## Рекомендуемые принадлежности:

SLZ 01Y	- арт. № 05012	источник питания 230/24 В пост. для электроподключения макс. 1 смесителя (смотрите стр. 97)
SLZ 01Z	- арт. № 05011	источник питания 230/24 В пост. для электроподключения макс. 2 смесителей (смотрите стр. 97)
SLZ 03	- арт. № 05030	источник питания 230/24 В пост. для электроподключения макс. 4 смесителей (смотрите стр. 97)
SLD 03	- арт. № 07030	пульт дистанционного управления для настройки параметров (смотрите стр. 102)
SLA 09	- арт. № 06090	литиевая крона 9В/1200 мА/час, модель U9VL, срок службы около 2 лет при 100 включений в день, только для вариантов с „В“ индексом (смотрите стр. 102)

# Автоматические смесители с термостатом SLU 24, SLU 24D

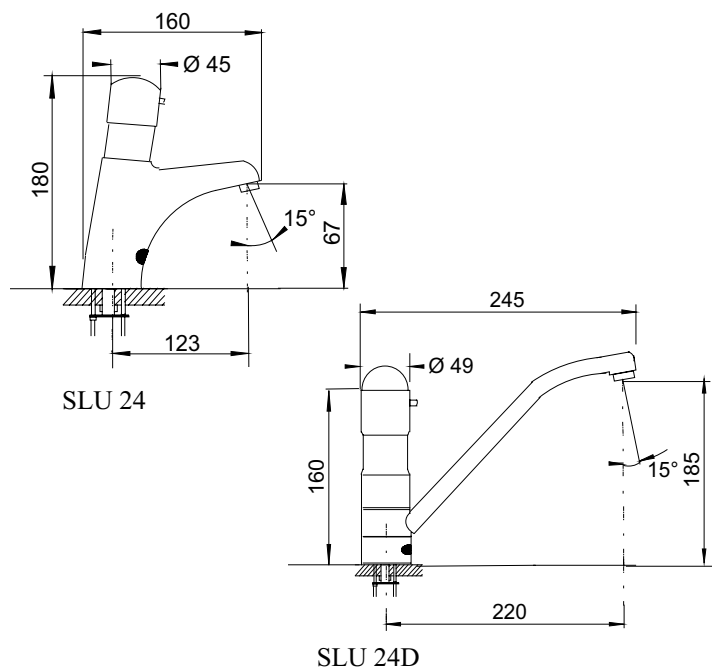


SLU 24D



SLU 24

## Размеры:



## Характеристики:

6L

- экономический аэратор, расход воды 6 л/мин
- функция автоматического выключения воды по истечении 5 минут времени
- реагирует на присутствие рук в чувствительной зоне до 0,3 м от датчика немедленным пуском воды
- вода выключается после удаления рук из зоны чувствительности, время задержки выключения воды возможно настроить в диапазоне 0,25 - 7,75 сек.
- возможность выключения и настройки параметров при помощи пульта дистанционного управления SLD 03
- предназначен для подачи теплой и холодной воды, температура настраивается термостатическим смесителем
- давление подачи теплой и холодной воды должно быть равным
- заключение подачи теплой воды при недоотпуску подачи холодной воды до 1 сек.
- предохранитель на 38°C
- отслеживает состояние кроны (варианты с «В» индексом)
- START/STOP программа

## Технические данные:

Питающее напряжение	
- SLU 24, SLU 24D	24 В пост.
- SLU 24B, SLU 24DB	9 В пост.
Потребляемая мощность	
- питание 24 В пост.	12 Вт
- питание 9 В пост.	6 Вт
Срок службы кроны модель U9VL	прим. 2 года (при 100 вкл./день)
Зона чувствительности	
- стандартная	0 - 0,3 м
- START/STOP программа	0,05 - 0,1 м
Рабочее давление	0,1 - 0,6 МПа
Расход воды	6 л/мин. (инф. пар.)
Подача воды	наруж. резьба G 1/2"

## Спецификация поставки:

SLU 24	- арт. № 03240	смеситель с блоком электроники, держатель блока электроники, электромагнитический клапан (2 шт.), соединительные шланги, угловой вентиль с фильтром и обратным клапаном (2 шт.), силиконовая замазка, литиевая крона SLA 09 (только для вариантов с «В» индексом), крепежный комплект
SLU 24B	- арт. № 03245	
SLU 24D	- арт. № 13241	
SLU 24DB	- арт. № 13242	

## Рекомендуемые принадлежности:

SLZ 01Y	- арт. № 05012	источник питания 230/24 В пост. для электроподключения макс. 1 смесителя (смотрите стр. 97)
SLZ 01Z	- арт. № 05011	источник питания 230/24 В пост. для электроподключения макс. 2 смесителей (смотрите стр. 97)
SLZ 03	- арт. № 05030	источник питания 230/24 В пост. для электроподключения макс. 4 смесителей (смотрите стр. 97)
SLD 03	- арт. № 07030	пульт дистанционного управления для настройки параметров (смотрите стр. 102)
SLA 09	- арт. № 06090	литиевая крона 9В/1200 мА/час, модель U9VL, срок службы около 2 лет при 100 включений в день, только для вариантов с „В“ индексом (смотрите стр. 102)

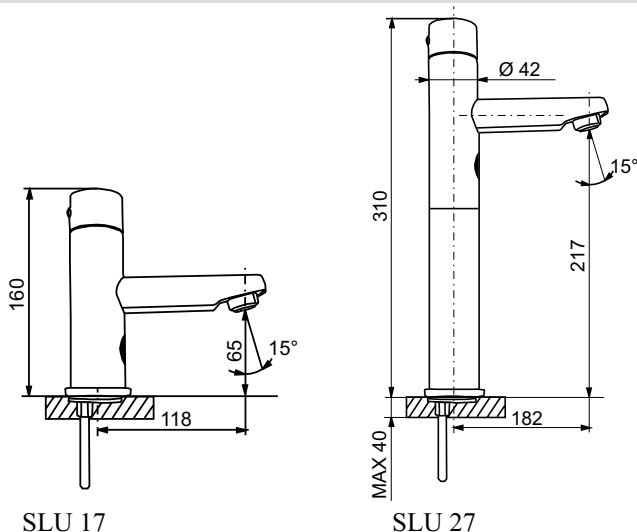
# Автоматические смесители SLU 17, SLU 27



## Характеристики: 6 L

- экономический аэратор, расход воды 6 л/мин
- функция автоматического выключения воды по истечении 5 минут времени
- реагирует на присутствие рук в чувствительной зоне до 0,3 м от датчика немедленным пуском воды
- вода выключается после удаления рук из зоны чувствительности, время задержки выключения воды возможно настроить в диапазоне 0,25 - 7,75 сек.
- возможность выключения и настройки параметров при помощи пульта дистанционного управления SLD 03
- предназначены для подачи теплой и холодной воды, настройка температуры поворотом головки смесителя
- отслеживает состояние кроны (варианты с «В» индексом)
- START/STOP программа
- головка смесителя со стеклом (варианты с «S» индексом)
- длина смесителя может быть сделана под заказ

## Размеры:



## Технические данные:

Питающее напряжение	
- SLU 17, 17S, 27, 27S	24 В пост.
- SLU 17B, 17SB, SLU 27B, 27SB	9 В пост.
Потребляемая мощность	
- питание 24 В пост.	10 Вт
- питание 9 В пост.	2,0 Вт
Срок службы кроны	прим. 2 года
модель U9VL	(при 100 вкл./день)
Зона чувствительности	
- стандартная	0 - 0,3 м
- START/STOP программа	0,05 - 0,1 м
Рабочее давление	0,1 - 0,6 МПа
Расход воды	6 л/мин. (инф. пар.)
Подача воды	наруж. резьба G 1/2"

## Спецификация поставки:

SLU 17	- арт. № 03170	смеситель с интегрированным блоком электроники, держатель электроники (только для вариантов с «В» индексом), электромагнитный клапан (2 шт.), соединительные шланги,
SLU 17B	- арт. № 03175	угловой вентиль с фильтром и обратным клапаном (2 шт.), силиконовая замазка, литиевая
SLU 17S	- арт. № 33178	крона SLA 09 (только для вариантов с «В» индексом), крепежный комплект
SLU 17SB	- арт. № 33179	
SLU 27	- арт. № 03270	
SLU 27B	- арт. № 03275	
SLU 27S	- арт. № 33278	
SLU 27SB	- арт. № 33279	

## Рекомендуемые принадлежности:

SLZ 01Y	- арт. № 05012	источник питания 230/24 В пост. для электроподключения макс. 1 смесителя (смотрите стр. 97)
SLZ 01Z	- арт. № 05011	источник питания 230/24 В пост. для электроподключения макс. 2 смесителей (смотрите стр. 97)
SLZ 03	- арт. № 05030	источник питания 230/24 В пост. для электроподключения макс. 4 смесителей (смотрите стр. 97)
SLD 03	- арт. № 07030	пульт дистанционного управления для настройки параметров (смотрите стр. 102)
SLA 09	- арт. № 06090	литиевая крона 9В/1300 мА/час, модель U9VL, срок службы около 2 лет при 100 включений в день, только для вариантов с „В“ индексом (смотрите стр. 102)

# Автоматические смесители SLU 18, SLU 28



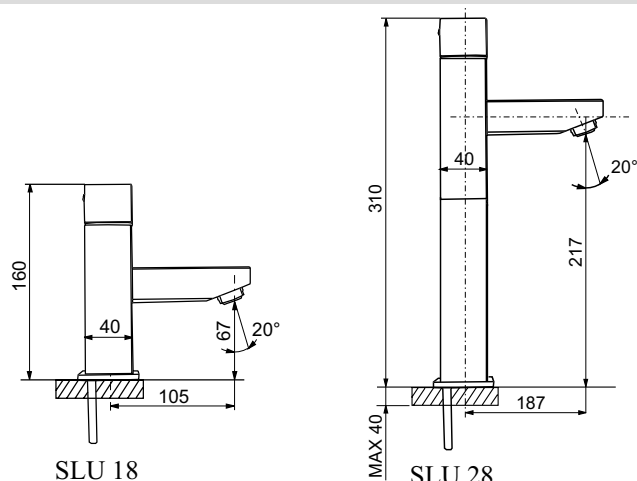
## Характеристики:

6 L

- экономический аэратор, расход воды 6 л/мин
- функция автоматического выключения воды по истечении 5 минут времени
- реагирует на присутствие рук в чувствительной зоне до 0,3 м от датчика немедленным пуском воды
- вода выключается после удаления рук из зоны чувствительности, время задержки выключения воды возможно настроить в диапазоне 0,25 - 7,75 сек.
- возможность выключения и настройки параметров при помощи пульта дистанционного управления SLD 03
- предназначены для подачи теплой и холодной воды, настройка температуры поворотом головки смесителя
- отслеживает состояние краны (варианты с «В» индексом)
- START/STOP программа

## Технические данные:

### Размеры:



Питающее напряжение	
- SLU 18, 18A, 18C, 18K, 28, 28A, 28C, 28K	24 В пост.
- SLU 18B, 18AB, 18CB, 18KB, 28B, 28AB, 28CB, 28KB	9 В пост.
Потребляемая мощность	
- питание 24 В пост.	10 Вт
- питание 9 В пост.	2,0 Вт
Срок службы краны модель U9VL	прим. 2 года (при 100 вкл./день)
Зона чувствительности	
- стандартная	0 - 0,3 м
- START/STOP программа	0,05 - 0,1 м
Рабочее давление	0,1 - 0,6 МПа
Расход воды	6 л/мин. (инф. пар.)
Подача воды	наруж. резьба G 1/2"

### Спецификация поставки:

SLU 18	- арт. № 03180	смеситель с интегрированным блоком электроники, держатель электроники (только для вариантов с «В» индексом), электромагнитный клапан (2 шт.), соединительные шланги, угловой вентиль с фильтром и обратным клапаном (2 шт.), силиконовая замазка, литиевая крона SLA 09 (только для вариантов с «В» индексом), крепежный комплект
SLU 18A	- арт. № 43184	
SLU 18C	- арт. № 43182	
SLU 18K	- арт. № 13187	
SLU 18B	- арт. № 03185	
SLU 18AB	- арт. № 43185	
SLU 18CB	- арт. № 43183	
SLU 18KB	- арт. № 43181	
SLU 28	- арт. № 03280	
SLU 28A	- арт. № 43284	
SLU 28C	- арт. № 43282	
SLU 28K	- арт. № 13287	
SLU 28B	- арт. № 03285	
SLU 28AB	- арт. № 43285	
SLU 28CB	- арт. № 43283	
SLU 28KB	- арт. № 43281	

### Рекомендуемые принадлежности:

- SLZ 01Y - арт. № 05012 источник питания 230/24 В пост. для электроподключения макс. 1 смесителя (смотрите стр. 97)
- SLZ 01Z - арт. № 05011 источник питания 230/24 В пост. для электроподключения макс. 2 смесителей (смотрите стр. 97)
- SLZ 03 - арт. № 05030 источник питания 230/24 В пост. для электроподключения макс. 4 смесителей (смотрите стр. 97)
- SLD 03 - арт. № 07030 пульт дистанционного управления для настройки параметров (смотрите стр. 102)
- SLA 09 - арт. № 06090 литиевая крона 9В/1200 мА/час, модель U9VL, срок службы около 2 лет при 100 включений в день, только для вариантов с „В“ индексом (смотрите стр. 102)

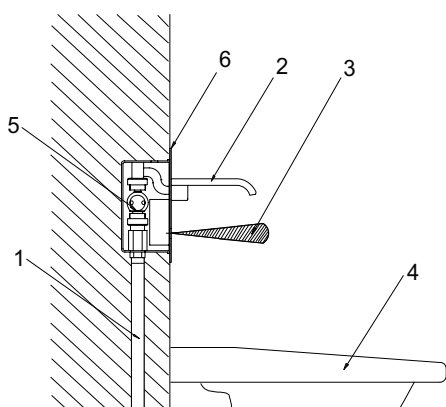


SLU 14

## Характеристики:

- функция автоматического выключения воды по истечении 5 минут времени
- предназначены для подачи холодной или предварительно температурно подготовленной воды
- реагирует на присутствие рук в чувствительной зоне до 0,3 м от датчика немедленным пуском воды
- время задержки выключения воды возможно настроить в диапазоне 0,25 - 7,75 сек.
- возможность выключения и настройки параметров при помощи пульта дистанционного управления SLD 03
- регулирование расхода воды шаровым вентилем
- START/STOP программа

## Размеры:



- 1 - труба подачи воды
- 2 - плечо вытекания
- 3 - зона чувствительности
- 4 - умывальник
- 5 - монтажная коробка
- 6 - нержавеющая крышка с электроникой

## Технические данные:

Размер нержавеющей крышки	160 x 180 x 3 мм
Размер монтажной коробки	140 x 140 x 75 мм
Питающее напряжение	
- SLU 14	24 В пост.
- SLU 14B	9 В пост.
Потребляемая мощность	
- питание 24 В пост.	5 Вт
- питание 9 В пост.	1,4 Вт
Зона чувствительности	
- стандартная	0 - 0,3 м
- START/STOP программа	0,05 - 0,1 м
Рабочее давление	0,1 - 0,6 МПа
Расход воды	12 л/мин. (инф. пар.)
Подача воды	наруж. резьба G 3/4"

## Спецификация поставки:

- SLU 14 – арт. № 03140 плечо вытекания 125 мм, нержавеющая крышка с электроникой,
- SLU 14B – арт. № 03145 пластмассовая монтажная коробка с латунным резьбовым соединением, электромагнитным клапаном (1шт.) и шаровым вентилем, литиевая крона SLA 09 (только для SLU 14B)

## Рекомендуемые принадлежности:

- SLZ 01Y – арт. № 05012 источник питания 230/24 В пост. для электроподключения макс. 2 смесителей (смотрите стр. 97)
- SLZ 01Z – арт. № 05011 источник питания 230/24 В пост. для электроподключения макс. 4 смесителей (смотрите стр. 97)
- SLZ 03 – арт. № 05030 источник питания 230/24 В пост. для электроподключения макс. 9 смесителей (смотрите стр. 97)
- SLZ 06 – арт. № 05060 источник питания 230/24 В пост. для электроподключения макс. 1 смесителя (смотрите стр. 97)
- SLD 03 – арт. № 07030 пульт дистанционного управления для настройки параметров (смотрите стр. 102)
- SLT 04 – арт. № 09040 термостатический вентиль 3/4", расход воды 28 л/мин при напоре 0,1 МПа (смотрите стр. 102)
- SLT 05 – арт. № 09050 термостатический вентиль 1/2", расход воды 42 л/мин при напоре 0,1 МПа (смотрите стр. 102)
- SLT 07 – арт. № 09070 термостатический вентиль 3/4", расход воды 43 л/мин при напоре 0,1 МПа (смотрите стр. 102)
- SLT 08 – арт. № 09080 термостатический вентиль 1", расход воды 53 л/мин при напоре 0,1 МПа (смотрите стр. 102)
- SLT 09 – арт. № 09090 термостатический вентиль 5/4", расход воды 82 л/мин при напоре 0,1 МПа (смотрите стр. 102)
- SLT 10 – арт. № 09100 термостатический вентиль 6/4", расход воды 155 л/мин при напоре 0,1 МПа (смотрите стр. 102)
- SLA 09 – арт. № 06090 литиевая крона 9В/1200 мА/час, модель U9VL, срок службы около 2 лет при 100 включений в день, только для вариантов с „B“ индексом (смотрите стр. 102)

# Автоматические смесители SLU 34, SLU 35

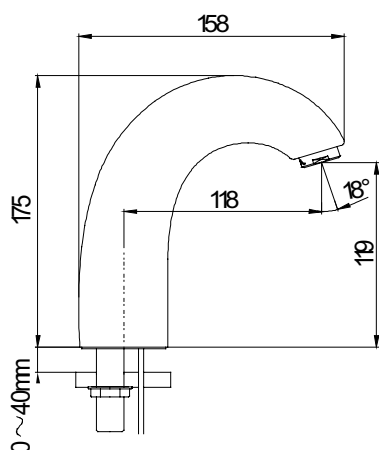


SLU 34

## Характеристики:

- функция автоматического выключения воды по истечении 5 минут времени
- реагирует на присутствие рук в чувствительной зоне до 0,3 м от датчика немедленным пуском воды
- вода выключается после удаления рук из зоны чувствительности, время задержки выключения воды возможно настроить в диапазоне 0,25 - 7,75 сек.
- возможность выключения и настройки параметров при помощи пульта дистанционного управления SLD 03
- SLU 34 предназначен для однотрубных систем холодной или предварительно температурно подготовленной воды
- SLU 35 предназначен для подачи теплой и холодной воды
- отслеживает состояние кроны (только у «В» вариантов)
- START/STOP программа

## Размеры:



## Технические данные:

Питающее напряжение	
- SLU 34, SLU 35	24 В пост.
- SLU 34B, SLU 35B	9 В пост.
Потребляемая мощность	
- питание 24 В пост.	10 Вт
- питание 9 В пост.	1,2 Вт
Срок службы кроны	прим. 2 года
модель U9VL	(при 100 вкл./день)
Зона чувствительности	
- стандартная	0 - 0,3 м
- START/STOP программа	0,05 - 0,1 м
Рабочее давление	0,1 - 0,6 МПа
Расход воды	12 л/мин. (инф. пар.)
Подача воды	наруж. резьба G 1/2"

## Спецификация поставки:

SLU 34	- арт. № 03340	смеситель с интегрированным блоком электроники, держатель батареек (только у
SLU 34B	- арт. № 03345	SLU 34B), электромагнитный клапан (1 шт.), соединительные шланги, угловой вентиль с фильтром и обратным клапаном (1 шт.), силиконовая замазка, литиевая крона SLA 09 (только у SLU 34B)
SLU 35	- арт. № 03350	смеситель с интегрированным блоком электроники, держатель батареек (только у
SLU 35B	- арт. № 03355	SLU 35B), электромагнитный клапан (1 шт.), соединительные шланги, Y шланг, угловой вентиль с фильтром и обратным клапаном (2 шт.), силиконовая замазка, литиевая крона SLA 09 (только у SLU 35B)

## Рекомендуемые принадлежности:

SLZ 01Y	- арт. № 05012	источник питания 230/24 В пост. для электроподключения макс. 2 смесителей (смотрите стр. 97)
SLZ 01Z	- арт. № 05011	источник питания 230/24 В пост. для электроподключения макс. 4 смесителей (смотрите стр. 97)
SLZ 03	- арт. № 05030	источник питания 230/24 В пост. для электроподключения макс. 9 смесителей (смотрите стр. 97)
SLZ 06	- арт. № 05060	источник питания 230/24 В пост. для электроподключения макс. 1 смесителя (смотрите стр. 97)
SLD 03	- арт. № 07030	пульт дистанционного управления для настройки параметров (смотрите стр. 102)
SLT 04	- арт. № 09040	термостатический вентиль 3/4", расход воды 28 л/мин при напоре 0,1 МПа (смотрите стр. 102)
SLT 05	- арт. № 09050	термостатический вентиль 1/2", расход воды 42 л/мин при напоре 0,1 МПа (смотрите стр. 102)
SLT 07	- арт. № 09070	термостатический вентиль 3/4", расход воды 43 л/мин при напоре 0,1 МПа (смотрите стр. 102)
SLT 08	- арт. № 09080	термостатический вентиль 1", расход воды 53 л/мин при напоре 0,1 МПа (смотрите стр. 102)
SLT 09	- арт. № 09090	термостатический вентиль 5/4", расход воды 82 л/мин при напоре 0,1 МПа (смотрите стр. 102)
SLT 10	- арт. № 09100	термостатический вентиль 6/4", расход воды 155 л/мин при напоре 0,1 МПа (смотрите стр. 102)
SLA 09	- арт. № 06090	литиевая крона 9В/1200 мА/час, модель U9VL, срок службы около 2 лет при 100 включений в день, только для вариантов с „В“ индексом (смотрите стр. 102)



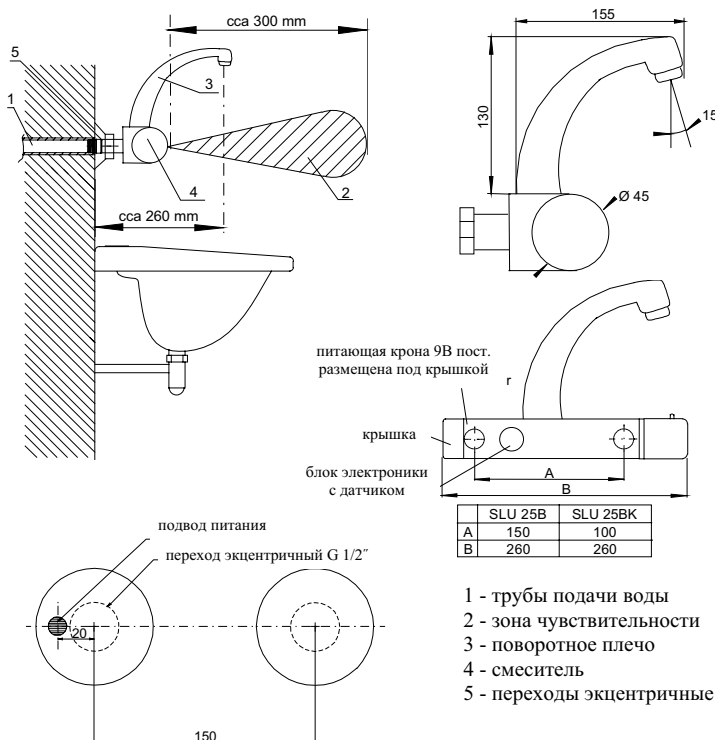


SLU 25

## Характеристики:

- удобная модель для больниц
- функция автоматического выключения воды по истечении 5 минут времени
- предназначены для подачи теплой и холодной воды
- реагирует на присутствие рук в чувствительной зоне до 0,3 м от датчика немедленным пуском воды
- вода выключается после удаления рук из зоны чувствительности, время задержки выключения воды возможно настроить в диапазоне 0,25 - 7,75 сек.
- возможность выключения и настройки параметров при помощи пульта дистанционного управления SLD 03
- простая установка
- предохранитель на 38°C
- отслеживает состояние краны (варианты с «В» индексом)
- температура настраивается термостатическим смесителем, давление подачи теплой и холодной воды должно быть равным
- заключение подачи теплой воды при недоотпуске подачи холодной воды до 1 сек.
- START/STOP программа

## Схема включения и монтажа:



## Технические данные:

SLU 25, SLU 25B	расстояние подачи воды	150 мм
SLU 25K, SLU 25BK	расстояние подачи воды	100 мм
Питающее напряжение		
- SLU 25, SLU 25K		24 В пост.
- SLU 25B, SLU 25BK		9 В пост.
Потребляемая мощность		
- питание 24 В пост.		5 Вт
- питание 9 В пост.		1,2 Вт
Срок службы краны модель U9VL		
		прим. 2 года (при 100 вкл./день)
Зона чувствительности		
- стандартная		0 - 0,3 м
- START/STOP программа		0,05 - 0,1 м
Рабочее давление		
		0,1 - 0,6 МПа
Расход воды		
		7 л/мин. (инф. пар.)
Подача воды		
		наруж. резьба G 1/2"
Выход воды		
		поворотное плечо
Настройка температуры воды		
		автоматическим термостатическим смесителем

## Спецификация поставки:

SLU 25	— арт. № 03250	смеситель с интегрированным блоком электроники, термостатический смеситель и электромагнитный клапан (1 шт.), переход эксцентричный (2 шт.), декоративная розетка (2 шт.), хромированное плечо вытекания, фильтр (2 шт.), литиевая крона SLA 09 (только для вариантов с «В» индексом), крепежный комплект
SLU 25K	— арт. № 13257	
SLU 25B	— арт. № 03255	
SLU 25BK	— арт. № 13254	

## Рекомендуемые принадлежности:

SLZ 06	— арт. № 05060	источник питания 230/24 В пост. для электроподключения макс. 2 смесителей (смотрите стр. 97)
SLZ 01Y	— арт. № 05012	источник питания 230/24 В пост. для электроподключения макс. 6 смесителя (смотрите стр. 97)
SLZ 01Z	— арт. № 05011	источник питания 230/24 В пост. для электроподключения макс. 12 смесителей
SLZ 03	— арт. № 05030	источник питания 230/24 В пост. для электроподключения макс. 15 смесителей
SLD 03	— арт. № 07030	пульт дистанционного управления для настройки параметров (смотрите стр. 102)
SLA 09	— арт. № 06090	литиевая крона 9В/1200 мА/час, модель U9VL, срок службы около 2 лет при 100 включений в день, только для вариантов с „В“ индексом (смотрите стр. 102)



SLU 25S

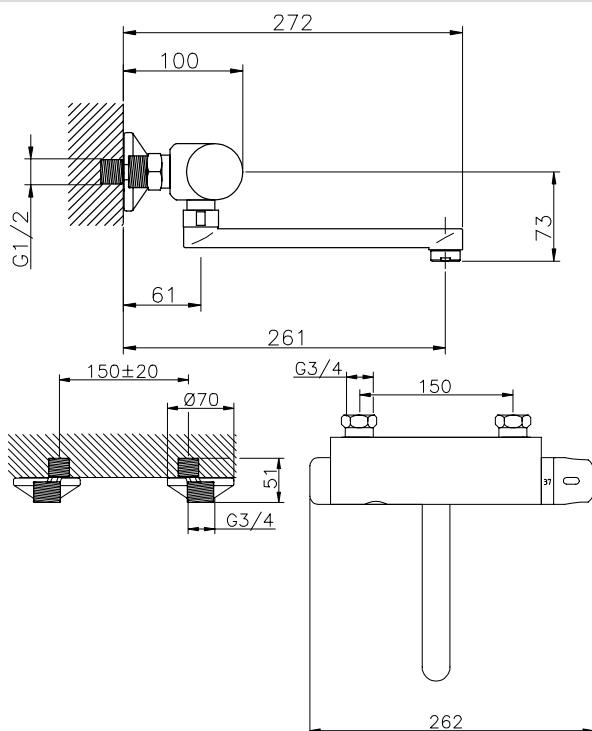
## Характеристики: +

- удобная модель для больниц
- функция автоматического выключения воды по истечении 5 минут времени
- предназначены для подачи теплой и холодной воды
- реагирует на присутствие человека в зоне чувствительности датчика, спуск воды произойдет через 2 сек.
- вода выключается после ухода человека из зоны чувствительности, время задержки выключения воды возможно настроить в диапазоне 0,25 - 7,75 сек.
- возможность выключения и настройки параметров при помощи пульта дистанционного управления SLD 03
- простая установка
- предохранитель на 38°C
- отслеживает состояние кроны (варианты с «В» индексом)
- температура настраивается термостатическим смесителем, давление подачи теплой и холодной воды должно быть равным
- заключение подачи теплой воды при недоотпуску подачи холодной воды до 1 сек.
- START/STOP программа

## Технические данные:

SLU 25S, SLU 25SB	расстояние подачи воды 150 мм
Питающее напряжение	
- SLU 25S	24 В пост.
- SLU 25SB	9 В пост.
Потребляемая мощность	
- питание 24 В пост.	5 Вт
- питание 9 В пост.	1,2 Вт
Срок службы кроны	прим. 2 года
модель U9VL	(при 100 вкл./день)
Зона чувствительности	
- стандартная	0 - 1 м
- START/STOP программа	0,05 - 0,1 м
Рабочее давление	0,05 - 0,8 МПа
Расход воды	7 л/мин. (инф. пар.)
Подача воды	наруж. резьба G 1/2"
Выход воды	поворотное плечо
Настройка температуры	автоматическим
воды	термостатическим
	смесителем

## Схема включения и монтажа:



## Спецификация поставки:

SLU 25S	– арт. № 33258	смеситель с интегрированным блоком электроники, термостатический смеситель и
SLU 25SB	– арт. № 33259	электромагнитный клапан (1 шт.), переход эксцентричный (2 шт.), декоративная розетка (2 шт.), хромированное плечо вытекания, фильтр (2 шт.), литевая крона SLA 09 (только для вариантов с «В» индексом), крепежный комплект

## Doporučené príslušenstvo:

SLZ 06	– арт. № 05060	источник питания 230/24 В пост. для электроподключения макс. 2 смесителей (смотрите стр. 97)
SLZ 01Y	– арт. № 05012	источник питания 230/24 В пост. для электроподключения макс. 6 смесителя (смотрите стр. 97)
SLZ 01Z	– арт. № 05011	источник питания 230/24 В пост. для электроподключения макс. 12 смесителей
SLZ 03	– арт. № 05030	источник питания 230/24 В пост. для электроподключения макс. 15 смесителей
SLD 03	– арт. № 07030	пульт дистанционного управления для настройки параметров (смотрите стр. 102)
SLA 09	– арт. № 06090	литевая крона 9В/1200 мА/час, модель U9VL, срок службы около 2 лет при 100 включений в день, только для вариантов с „В“ индексом (смотрите стр. 102)



SLS 01AK



SLS 01TK

## Характеристики:

### SLS 01AK

- реагирует на присутствие человека в зоне чувствительности датчика, спуск воды произойдет через 2 сек.
- вода выключается после ухода человека из зоны чувствительности, время задержки выключения воды возможно настроить в диапазоне 0,25 - 7,75 сек.
- возможность выключения и настройки параметров при помощи пульта дистанционного управления SLD 03
- функция автоматического выключения воды по истечении 5 минут времени

### SLS 01TK

- реагирует на приближение руки к датчику немедленным пуском воды
- вода включается на определенное время, продолжительность которого можно регулировать в пределах от 4 до 124 сек.
- возможно принудительное прекращение подачи воды повторным приближением руки к датчику
- возможность выключения и настройки параметров при помощи пульта дистанционного управления SLD 03

## Технические данные:

Размер крышки из нержавеющей стали 170 x 170 x 10 мм  
 Размер монтажной коробки 140 x 140 x 75 мм

Питающее напряжение  
 - SLS 01AK, SLS 01TK 24 В пост.  
 - SLS 01AKB 9 В пост.

Потребляемая мощность  
 - питание 24 В пост. 5 Вт  
 - питание 9 В пост. 1,4 Вт

Зона чувствительности  
 - SLS 01AK 0,3 - 0,7 м  
 - SLS 01TK 0,1 м

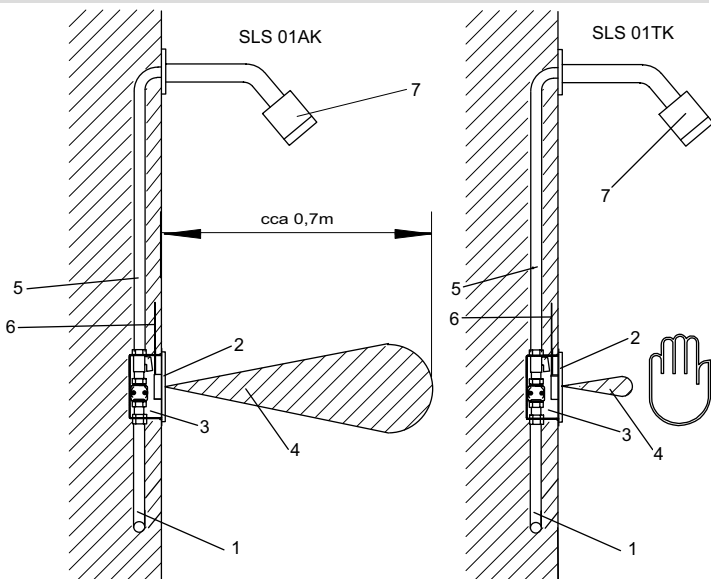
Рабочее давление 0,1 - 0,6 МПа

Расход воды 12 л/мин (инф. пар.)

Подача воды наруж. резьба G 3/4"

Выход воды наруж. резьба G 3/4"

## Схема включения и монтажа:



1 - подача воды  
 2 - штампованная крышка  
 3 - монтажная коробка  
 4 - зона чувствительности

5 - труба подачи воды к изливу душа  
 6 - подключение питания  
 7 - душевой излив  
 (приобретается отдельно)

## Спецификация поставки:

**SLS 01AK** – арт. № 02012 крышка из нержавеющей стали с интегрированной электроникой, пластмассовая  
**SLS 01AKB** – арт. № 12017 монтажная коробка с латунным резьбовым соединением, электромагнитным клапаном и шаровым вентилем, крепежный комплект, литиевая батарейка SLA 09 (только для SLS 01AKB)

## Рекомендуемые принадлежности:

**SLZ 01Y** – арт. № 05012 источник питания 230/24 В пост. для электроподключения макс. 2 управлений (смотрите стр. 97)  
**SLZ 01Z** – арт. № 05011 источник питания 230/24 В пост. для электроподключения макс. 4 управлений (смотрите стр. 97)  
**SLZ 03** – арт. № 05030 источник питания 230/24 В пост. для электроподключения макс. 9 управлений (смотрите стр. 97)  
**SLD 03** – арт. № 07030 пульт дистанционного управления для настройки параметров (смотрите стр. 102)  
**SLA 09** – арт. № 06090 литиевая батарейка 9В/1200 мА/час, модель U9VL, срок службы около 2 лет при 100 включений день, только для вариантов с индексом „В“ (смотрите стр. 102)  
**SLA 17** – арт. № 06170 антивандальный душевой излив (смотрите стр. 102)  
**SLA 28** – арт. № 06280 душевой излив (смотрите стр. 102)  
**SLT 04** – арт. № 09040 термостатический вентиль 3/4", расход воды 28 л/мин при давлении 0,1 МПа (смотрите стр. 102)  
**SLT 05** – арт. № 09050 термостатический вентиль 1/2", расход воды 42 л/мин при давлении 0,1 МПа (смотрите стр. 102)  
**SLT 07** – арт. № 09070 термостатический вентиль 3/4", расход воды 43 л/мин при давлении 0,1 МПа (смотрите стр. 102)  
**SLT 08** – арт. № 09080 термостатический вентиль 1", расход воды 53 л/мин при давлении 0,1 МПа (смотрите стр. 102)  
**SLT 09** – арт. № 09090 термостатический вентиль 5/4", расход воды 82 л/мин при давлении 0,1 МПа (смотрите стр. 102)  
**SLT 10** – арт. № 09100 термостатический вентиль 6/4", расход воды 155 л/мин при давлении 0,1 МПа (смотрите стр. 102)

# Автоматические управления душем SLS 02, SLS 02T



SLS 02

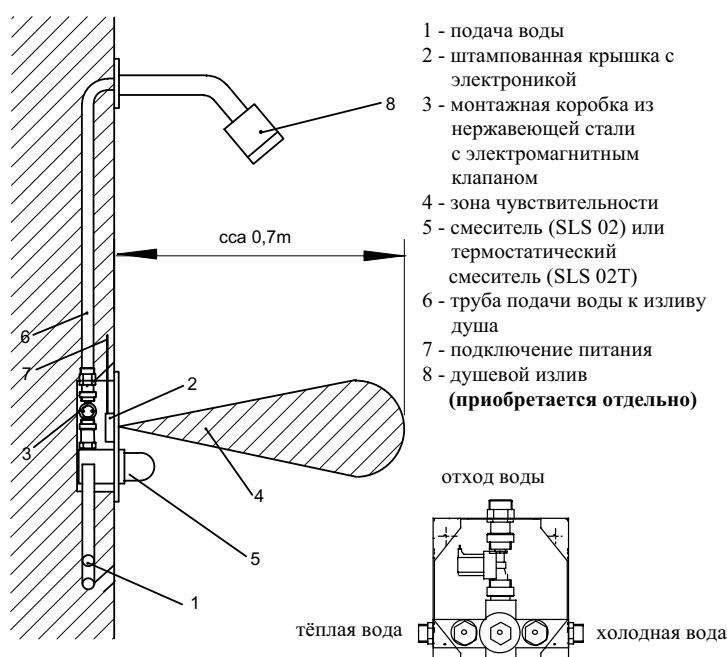


SLS 02T

## Характеристики:

- реагирует на присутствие человека в зоне чувствительности датчика, спуск воды произойдёт через 2 сек.
- вода выключается после ухода человека из зоны чувствительности, время задержки выключения воды возможно настроить в диапазоне 0,25 - 7,75 сек.
- возможность выключения и настройки параметров при помощи пульта дистанционного управления SLD 03
- функция автоматического выключения воды по истечении 5 минут времени
- SLS 02 - температура настраивается механическим смесителем
- SLS 02T - температура настраивается термостатическим смесителем

## Схема включения и монтажа:



## Технические данные:

Размер крышки из нержавеющей стали	170 x 170 x 10 мм
Размер монтажной коробки	150 x 160 x 65 мм
Питающее напряжение	
- SLS 02, SLS 02T	24 В пост.
- SLS 02B, SLS 02TB	9 В пост.
Потребляемая мощность	
- питание 24 В пост.	5 Вт
- питание 9 В пост.	1,4 Вт
Зона чувствительности	0,3 - 0,7 м
Рабочее давление	0,1 - 0,6 МПа
Расход воды	12 л/мин (инф. пар.)
Подача воды	наруж. резьба G 3/4"
Выход воды	наруж. резьба G 3/4"

## Спецификация поставки:

<b>SLS 02</b>	- арт. № 02020	крышка из нержавеющей стали с интегрированной электроникой, нержавеющая
<b>SLS 02B</b>	- арт. № 02026	монтажная коробка с латунным резьбовым соединением, электромагнитным клапаном, шаровым вентилем и механическим смесителем, крепежный комплект, литиевая батарейка SLA 09 (только для SLS 02B)
<b>SLS 02T</b>	- арт. № 02023	крышка из нержавеющей стали с интегрированной электроникой, нержавеющая
<b>SLS 02TB</b>	- арт. № 02027	монтажная коробка с латунным резьбовым соединением, электромагнитным клапаном, шаровым вентилем и термостатическим смесителем, крепежный комплект, литиевая батарейка SLA 09 (только для SLS 02B)

## Рекомендуемые принадлежности:

<b>SLZ 01Y</b>	- арт. № 05012	источник питания 230/24 В пост. для электроподключения макс. 2 управлений (смотрите стр. 97)
<b>SLZ 01Z</b>	- арт. № 05011	источник питания 230/24 В пост. для электроподключения макс. 4 управлений (смотрите стр. 97)
<b>SLZ 03</b>	- арт. № 05030	источник питания 230/24 В пост. для электроподключения макс. 9 управлений (смотрите стр. 97)
<b>SLD 03</b>	- арт. № 07030	пульт дистанционного управления для настройки параметров (смотрите стр. 102)
<b>SLA 09</b>	- арт. № 06090	литиевая батарейка 9В/1200 мА/час, модель U9VL, срок службы около 2 лет при 100 включений день, только для вариантов с индексом „B“ (смотрите стр. 102)
<b>SLA 17</b>	- арт. № 06170	антивандалный душевой излив (смотрите стр. 102)
<b>SLA 28</b>	- арт. № 06280	душевой излив (смотрите стр. 102)

# Управления душем с пьезо кнопкой SLS 01P, SLS 01PA



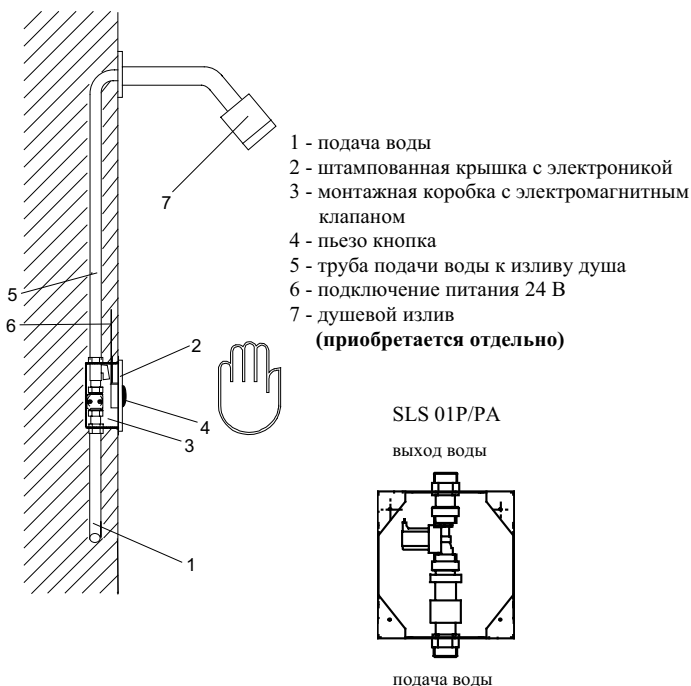
SLS 01P



SLS 01PA



## Схема включения и монтажа:



## Характеристики:



- антивандальное исполнение
- реагирует на легкое прикосновение к кнопке немедленным пуском воды
- вода течет от 10 сек. до 5 мин. (это время настраивается с помощью пульта дистанционного управления SLD 04), заводом настроено время 30 сек.
- возможно принудительное прекращение подачи воды повторным прикосновением к кнопке
- возможность отключения и настройки параметров при помощи пульта дистанционного управления SLD 04

## Технические данные:

Размер крышки из нержавеющей стали	170 x 170 x 10 мм
Размер монтажной коробки	140 x 140 x 75 мм
Питающее напряжение	
- SLS 01P, SLS 01PA	24 В пост.
- SLS 01PB	9 В пост.
Потребляемая мощность	
- питание 24 В пост.	5 Вт
- питание 9 В пост.	1,4 Вт
Рабочее давление	0,1 - 0,6 МПа
Расход воды	12 л/мин (инф. пар.)
Подача воды	наруж. резьба G 3/4"
Выход воды	наруж. резьба G 3/4"

## Спецификация поставки:

**SLS 01P** – арт. № 12012 крышка из нержавеющей стали  
**SLS 01PB** – арт. № 12013 с интегрированной электроникой, пластмассовая монтажная коробка с латунным резьбовым соединением, электромагнитным клапаном и шаровым вентилем, крепежный комплект, литиевая батарейка SLA 09 (только для SLS 01PB)

**SLS 01PA** – арт. № 12016 специальная антивандальная крышка (толщина 3 мм) с интегрированной электроникой, пластмассовая монтажная коробка с латунным резьбовым соединением, электромагнитным клапаном шаровым вентилем, крепежный комплект, специальные винты TORX (4 шт.)

## Рекомендуемые принадлежности:

<b>SLZ 01Y</b> – арт. № 05012	источник питания 230/24 В пост. для электроподключения макс. 2 управлений (смотрите стр. 97)
<b>SLZ 01Z</b> – арт. № 05011	источник питания 230/24 В пост. для электроподключения макс. 4 управлений (смотрите стр. 97)
<b>SLZ 03</b> – арт. № 05030	источник питания 230/24 В пост. для электроподключения макс. 9 управлений (смотрите стр. 97)
<b>SLD 04</b> – арт. № 07040	пульт дистанционного управления для настройки параметров (смотрите стр. 102)
<b>SLA 09</b> – арт. № 06090	литиевая батарейка 9В/1200 мА/час, модель U9VL, срок службы около 2 лет при 100 включений день, только для вариантов с индексом „B“ (смотрите стр. 102)
<b>SLA 17</b> – арт. № 06170	антивандальный душевой излив (смотрите стр. 102)
<b>SLA 28</b> – арт. № 06280	душевой излив (смотрите стр. 102)
<b>SLT 04</b> – арт. № 09040	термостатический вентиль 3/4", расход воды 28 л/мин при напоре 0,1 МПа (смотрите стр. 102)
<b>SLT 05</b> – арт. № 09050	термостатический вентиль 1/2", расход воды 42 л/мин при напоре 0,1 МПа (смотрите стр. 102)
<b>SLT 07</b> – арт. № 09070	термостатический вентиль 3/4", расход воды 43 л/мин при напоре 0,1 МПа (смотрите стр. 102)
<b>SLT 08</b> – арт. № 09080	термостатический вентиль 1", расход воды 53 л/мин при напоре 0,1 МПа (смотрите стр. 102)
<b>SLT 09</b> – арт. № 09090	термостатический вентиль 5/4", расход воды 82 л/мин при напоре 0,1 МПа (смотрите стр. 102)
<b>SLT 10</b> – арт. № 09100	термостатический вентиль 6/4", расход воды 155 л/мин при напоре 0,1 МПа (смотрите стр. 102)

# Управления душем с пьезо кнопкой SLS 02P, SLS 02PT



SLS 02P



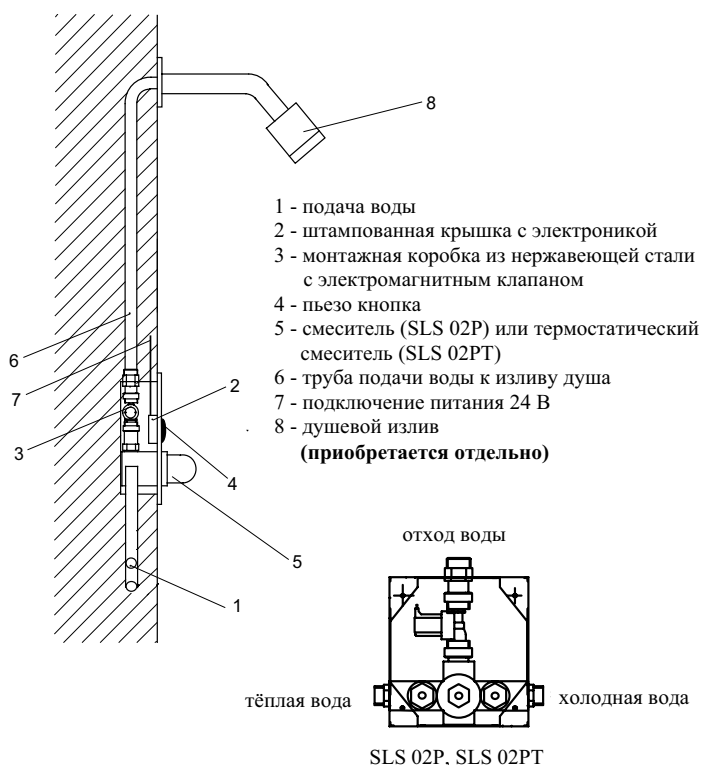
SLS 02PT

## Характеристики:



- **антивандалное исполнение**
- реагирует на легкое прикосновение к кнопке немедленным пуском воды
- температура настраивается вручную смесителем (SLS 02P) или термостатическим смесителем (SLS 02PT)
- вода течет от 10 сек. до 5 мин. (это время настраивается с помощью пульта дистанционного управления SLD 04), заводом настроено время 30 сек.
- возможно принудительное прекращение подачи воды повторным прикосновением к кнопке
- возможность отключения и настройки параметров при помощи пульта дистанционного управления SLD 04

## Схема включения и монтажа:



## Технические данные:

Размер крышки из нержавеющей стали 170 x 170 x 10 мм  
Размер монтажной коробки: 150 x 160 x 65 мм

Питающее напряжение

- SLS 02P/PT 24 В пост.
- SLS 02PB, SLS 02PTB 9 В пост.

Потребляемая мощность

- питание 24 В пост. 5 Вт
- питание 9 В пост. 1,4 Вт

Рабочее давление

0,1 - 0,6 МПа

Расход воды 12 л/мин (инф. пар.)

Подача воды наруж. резьба G 3/4"

наруж. резьба G 3/4"

## Спецификация поставки:

- SLS 02P** – арт. № 12022 крышка из нержавеющей стали
- SLS 02PB** – арт. № 12023 с интегрированной
- SLS 02PT** – арт. № 12024 электроникой, нержавеющая
- SLS 02PTB** – арт. № 12025 монтажная коробка с латунным резьбовым соединением, электромагнитным клапаном, шаровым вентилем и механическим смесителем (SLS 02P, SLS 02PB) или термостатическим смесителем (SLS 02PT, SLS 02PTB), литиевая батарейка SLA 09 (только для SLS 02PB, SLS 02PTB)

## Рекомендуемые принадлежности:

- SLZ 01Y** – арт. № 05012 источник питания 230/24 В пост. для электроподключения макс. 2 управлений (смотрите стр. 97)
- SLZ 01Z** – арт. № 05011 источник питания 230/24 В пост. для электроподключения макс. 4 управлений (смотрите стр. 97)
- SLZ 03** – арт. № 05030 источник питания 230/24 В пост. для электроподключения макс. 9 управлений (смотрите стр. 97)
- SLD 04** – арт. № 07040 пульт дистанционного управления для настройки параметров (смотрите стр. 102)
- SLA 09** – арт. № 06090 литиевая батарейка 9В/1200 мА/час, модель U9VL, срок службы около 2 лет при 100 включений день, только для вариантов с индексом „В“ (смотрите стр. 102)
- SLA 17** – арт. № 06170 антивандалный душевой излив (смотрите стр. 102)
- SLA 28** – арт. № 06280 душевой излив (смотрите стр. 102)

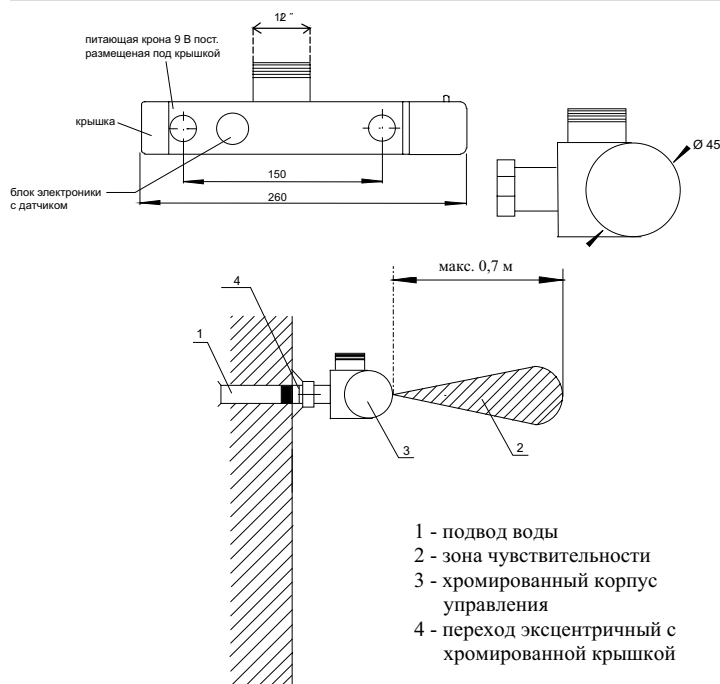


SLS 03

## Характеристики:

- функция автоматического выключения воды по истечении 5 минут времени
- предназначены для подачи теплой и холодной воды
- реагирует на присутствие человека в зоне чувствительности датчика, спуск воды произойдет через 2 сек.
- вода выключается после ухода человека из зоны чувствительности, время задержки выключения воды возможно настроить в диапазоне 0,25 - 7,75 сек.
- возможность выключения и настройки параметров при помощи пульта дистанционного управления SLD 03
- простая установка
- температура настраивается термостатическим смесителем, давление подачи теплой и холодной воды должно быть равным

## Схема включения и монтажа:



## Технические данные:

Расстояние подачи воды	150 мм
Питающее напряжение	
- SLS 03	24 В пост.
- SLS 03B	9 В пост.
Потребляемая мощность	
- питание 24 В пост.	5 Вт
- питание 9 В пост.	1,2 Вт
Срок службы краны модель U9VL	прим. 2 года (при 100 вкл./день)
Зона чувствительности	
- стандартная	0 - 0,3 м
- START/STOP программа	0,05 - 0,1 м
Рабочее давление	0,1 - 0,8 МПа
Подача воды	наруж. резьба G 1/2"
Выход воды	наруж. резьба G 3/4"
Настройка температуры воды	автоматическим термостатическим смесителем

## Спецификация поставки:

SLS 03	– арт. № 02030	настенное управление душем для подключения к душевому комплекту с встроенной электроникой, автоматическим термостатическим смесителем и электромагнитным клапаном (1 шт.), переход эксцентричный (2 шт.), хромированная крышка (2 шт.), ситечка, шестигранный ключ, литиевая крона SLA 09 (только для SLS 03B), крепежный комплект
SLS 03B	– арт. № 02036	

## Рекомендуемые принадлежности:

SLZ 06	– арт. № 05060	источник питания 230/24 В пост. для электроподключения макс. 2 управлений (смотрите стр. 97)
SLZ 01Y	– арт. № 05012	источник питания 230/24 В пост. для электроподключения макс. 6 управлений (смотрите стр. 97)
SLZ 01Z	– арт. № 05011	источник питания 230/24 В пост. для электроподключения макс. 12 управлений
SLZ 03	– арт. № 05030	источник питания 230/24 В пост. для электроподключения макс. 15 управлений
SLD 03	– арт. № 07030	пульт дистанционного управления для настройки параметров (смотрите стр. 102)
SLA 09	– арт. № 06090	литиевая крона 9В/1200 мА/час, модель U9VL, срок службы около 2 лет при 100 включений в день, только для вариантов с „В“ индексом (смотрите стр. 102)

# Автоматические управления душем с термостатом SLS 03S

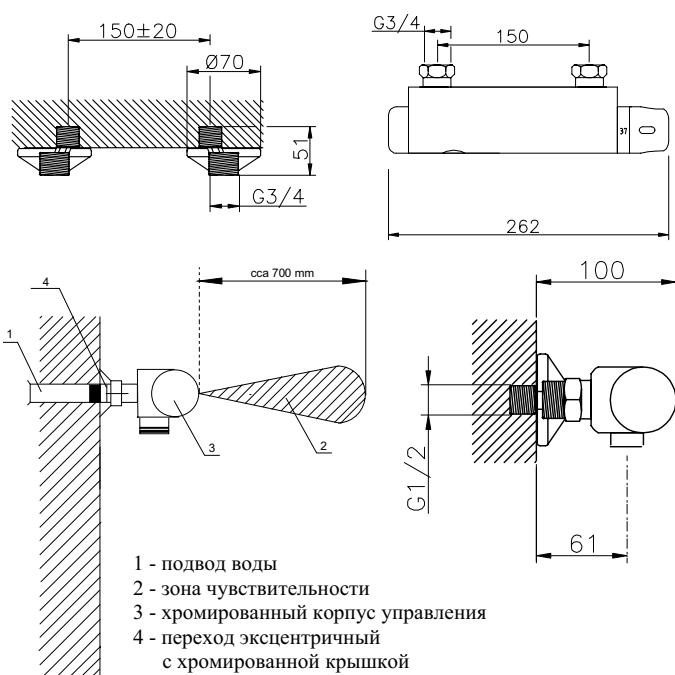


SLS 03S

## Характеристики:

- функция автоматического выключения воды по истечении 5 минут времени
- предназначены для подачи теплой и холодной воды
- реагирует на присутствие человека в зоне чувствительности датчика, спуск воды произойдет через 2 сек.
- вода выключается после ухода человека из зоны чувствительности, время задержки выключения воды возможно настроить в диапазоне 0,25 - 7,75 сек.
- возможность выключения и настройки параметров при помощи пульта дистанционного управления SLD 03
- простая установка
- температура настраивается термостатическим смесителем, давление подачи теплой и холодной воды должно быть равным

## Схема включения и монтажа:



## Технические данные:

Расстояние подачи воды	150 мм
Питающее напряжение	24 В пост.
- SLS 03S	9 В пост.
- SLS 03SB	
Потребляемая мощность	
- питание 24 В пост.	5 Вт
- питание 9 В пост.	1,2 Вт
Срок службы краны модель U9VL	прим. 2 года (при 100 вкл./день)
Зона чувствительности	
- стандартная	0 - 0,3 м
- START/STOP программа	0,05 - 0,1 м
Рабочее давление	0,1 - 0,8 МПа
Подача воды	наруж. резьба G 1/2"
Выход воды	наруж. резьба G 3/4"
Настройка температуры воды	автоматическим термостатическим смесителем

## Спецификация поставки:

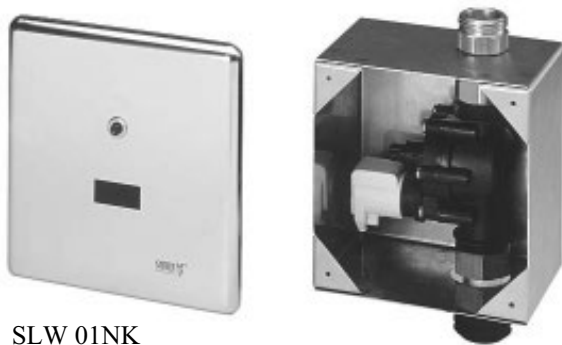
- SLS 03S** – арт. № 02038 настенное управление душем для подключения к душевому комплекту с встроенной электроникой, автоматическим термостатическим смесителем и электромагнитным клапаном (1 шт.), переход эксцентричный (2 шт.), хромированная крышка (2 шт.), ситечка, шестигранный ключ, литиевая крона SLA 09 (только для SLS 03SB), крепежный комплект
- SLS 03SB** – арт. № 22031

## Рекомендуемые принадлежности:

- SLZ 06** – арт. № 05060 источник питания 230/24 В пост. для электроподключения макс. 2 управлений (смотрите стр. 97)
- SLZ 01Y** – арт. № 05012 источник питания 230/24 В пост. для электроподключения макс. 6 управлений (смотрите стр. 97)
- SLZ 01Z** – арт. № 05011 источник питания 230/24 В пост. для электроподключения макс. 12 управлений
- SLZ 03** – арт. № 05030 источник питания 230/24 В пост. для электроподключения макс. 15 управлений
- SLD 03** – арт. № 07030 пульт дистанционного управления для настройки параметров (смотрите стр. 102)
- SLA 09** – арт. № 06090 литиевая крона 9В/1200 мА/час, модель U9VL, срок службы около 2 лет при 100 включений в день, только для вариантов с „В“ индексом (смотрите стр. 102)



# Автоматическое устройство для смыва унитаза SLW 01NK



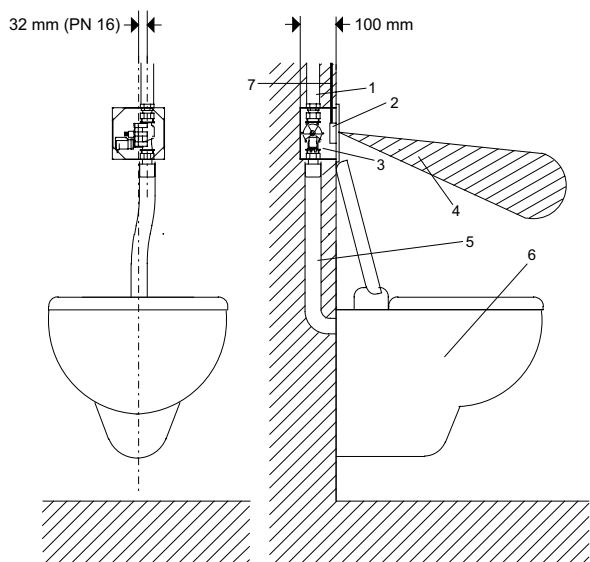
SLW 01NK

## Характеристики:

- предназначено для напорной воды из распределения, нельзя применять для унитазов с бачками
- реагирует на присутствие человека на расстоянии макс. 0,7 м от датчика на протяжении времени более 7,5 сек.
- смыв унитаза 2 сек. после ухода человека
- продолжительность смыва может настраиваться в пределах от 0,5 до 15,5 сек
- настройка параметров при помощи пульта дистанционного управления SLD 03
- возможность дополнительного смыва вручную кнопкой (напр. при уборке)
- самодельствующий смыв после каждого восьмого смыва
- электромагнитный клапан с шаровым вентиляем (возможность регуляции расхода воды)

## Схема включения и монтажа:

- |   |                                |
|---|--------------------------------|
| 1 - подача воды   | 4 - зона чувствительности      |
| 2- штампованная крышка с электроникой                         | 5 - выходной патрубок          |
| 3 - нержавеющая монтажная коробка с электромагнитным клапаном | 6 - унитаз                     |
|   | 7 - подвод питания электроники |



## Технические данные:

Размер крышки из нержавеющей стали	170 x 170 x 10 мм
Размер монтажной коробки	145 x 155 x 100 мм
Питающее напряжение	24 В пост.
Потребляемая мощность	10 Вт
Рабочее давление	мин. <b>0,3 - 0,6 МПа</b>
Расход воды	60 л/мин (инф. пар.)
Подача воды	наруж. резьба G 1"
Выход воды	выпускной патрубок с уплотнением (соединение на пластм. трубу с внешним диаметром 40 мм)

## Спецификация поставки:

**SLW 01NK** – арт. № 04015 штампованная нержавеющая крышка с интегрированной электроникой, нержавеющая монтажная коробка с электромагнитным клапаном и с латунным резьбовым соединением, выпускной патрубок с уплотнением (соединение на пластм. трубу с внешним диаметром 40 мм), крепежный комплект

## Рекомендуемые принадлежности:

- SLZ 01Y** – арт. № 05012 источник питания 230/24 В пост. для электроподключения макс. 4 устройств (смотрите стр. 97)
- SLZ 01Z** – арт. № 05011 источник питания 230/24 В пост. для электроподключения макс. 7 устройств (смотрите стр. 97)
- SLZ 03** – арт. № 05030 источник питания 230/24 В пост. для электроподключения макс. 9 устройств (смотрите стр. 97)
- SLZ 06** – арт. № 05060 источник питания 230/24 В пост. для электроподключения макс. 1 устройства (смотрите стр. 97)
- SLD 03** – арт. № 07030 пульт дистанционного управления для настройки параметров (смотрите стр. 102)
- SLR 03** – арт. № 08030 монтажная рама для подвесного унитаза с SLW 01xx (смотрите стр. 99)
- SLR 03N** – арт. № 08031 монтажная рама в гипсокартон для подвесного унитаза с SLW 01xx (смотрите стр. 99)
- SLR 03Z** – арт. № 08033 монтажная рама для подвесного унитаза с SLW 01xx (смотрите стр. 99)

# Устройства с пьезо кнопкой для смыва унитаза SLW 01P, SLW 01PA



SLW 01P



SLW 01PA



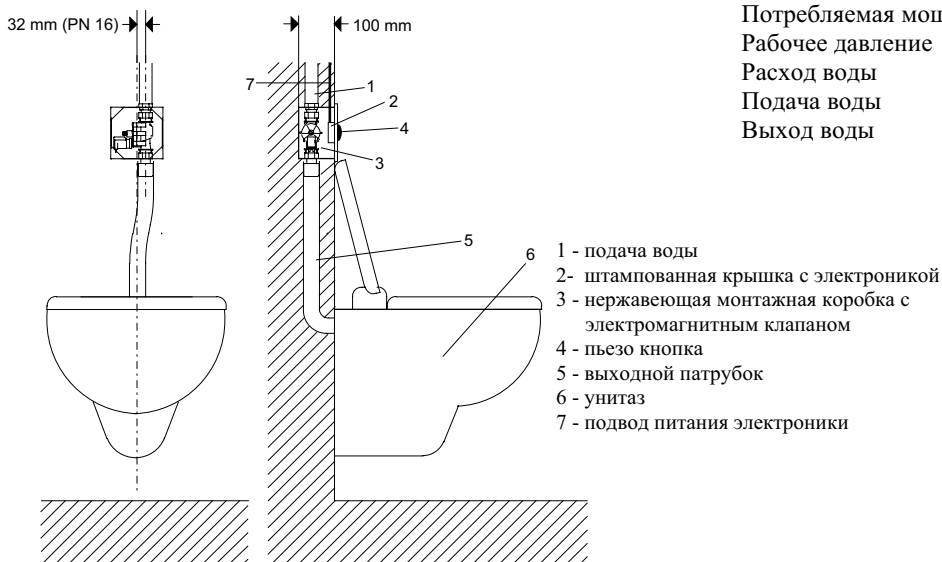
## Характеристики:

- **антивандальное исполнение**
- предназначено для напорной воды из распределения, нельзя применять для унитазов с бачками
- реагирует на легкое прикосновение к кнопке немедленным пуском воды
- вода течёт от 0,5 до 15,5 сек., заводом настроено время 8 сек.
- настройка параметров при помощи пульта дистанционного управления SLD 04
- самодействующий смыв после каждого восьмого смыва или по истечении 24 часов от последнего смыва
- электромагнитный клапан с шаровым вентиляем (возможность регуляции расхода воды)

## Технические данные:

Размер крышки из нержавеющей стали	170 x 170 x 10 мм
Размер монтажной коробки	145 x 155 x 100 мм
Питающее напряжение	24 В пост.
Потребляемая мощность	10 Вт
Рабочее давление	мин. <b>0,3 - 0,6 МПа</b>
Расход воды	60 л/мин (инф. пар.)
Подача воды	наруж. резьба G 1"
Выход воды	выпускной патрубок с уплотнением (соединение на пластм. трубу с внешним диаметром 40 мм)

## Схема включения и монтажа:



## Спецификация поставки:

SLW 01P	– арт. № 14015	штампованная нержавеющая крышка с интегрированной электроникой, нержавеющая
SLW 01PA	– арт. № 14016	монтажная коробка с электромагнитным клапаном и с латунным резьбовым соединением, выпускной патрубок с уплотнением (соединение на пластм. трубу с внешним диаметром 40 мм), крепежный комплект, специальные винты TORX (только для SLW 01PA)

## Рекомендуемые принадлежности:

SLZ 01Y	– арт. № 05012	источник питания 230/24 В пост. для электроподключения макс. 4 устройств (смотрите стр. 97)
SLZ 01Z	– арт. № 05011	источник питания 230/24 В пост. для электроподключения макс. 7 устройств (смотрите стр. 97)
SLZ 03	– арт. № 05030	источник питания 230/24 В пост. для электроподключения макс. 9 устройств (смотрите стр. 97)
SLZ 06	– арт. № 05060	источник питания 230/24 В пост. для электроподключения макс. 1 устройства (смотрите стр. 97)
SLD 04	– арт. № 07040	пульт дистанционного управления для настройки параметров (смотрите стр. 102)
SLR 03	– арт. № 08030	монтажная рама для подвесного унитаза с SLW 01xx (смотрите стр. 99)
SLR 03N	– арт. № 08031	монтажная рама в гипсокартон для подвесного унитаза с SLW 01xx (смотрите стр. 99)
SLR 03Z	– арт. № 08033	монтажная рама для подвесного унитаза с SLW 01xx (смотрите стр. 99)

# Устройства с выносной пьезо кнопкой для смыва унитаза SLW 03PA



SLW 03PA



## Характеристики:

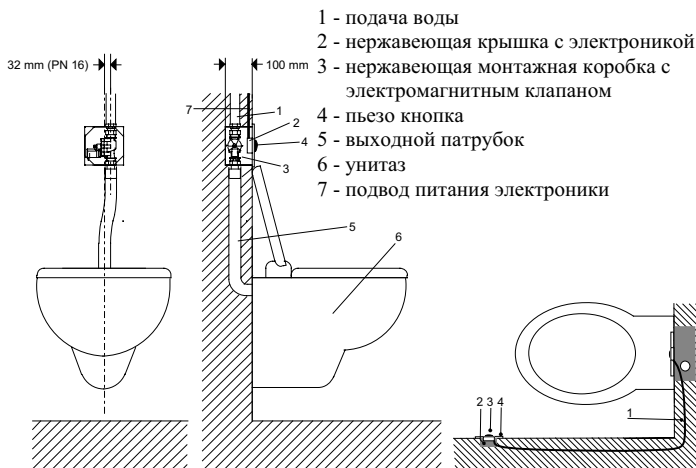


- **антивандалное исполнение**
- **с выносной дополнительной сенсорной кнопкой для инвалидов**
- предназначено для напорной воды из распределения, нельзя применять для унитазов с бачками
- реагирует на легкое прикосновение к кнопке немедленным пуском воды
- вода течёт от 0,5 до 15,5 сек., заводом настроено время 8 сек.
- настройка параметров при помощи пульта дистанционного управления SLD 04
- самодействующий смыв после каждого восьмого смыва или по истечении 24 часов от последнего смыва
- электромагнитный клапан с шаровым вентилем (возможность регуляции расхода воды)

## Технические данные:

Размер крышки из нержавеющей стали	160 x 170 x 3 мм
Размер монтажной коробки	145 x 155 x 100 мм
Размер крышки из нержавеющей стали выносной сенсорной кнопки	85 x 90 x 3 мм
Соединительный провод	2500 мм
Питающее напряжение	24 В пост.
Потребляемая мощность	10 Вт
Рабочее давление	мин. 0,3 - 0,6 МПа
Расход воды	60 л/мин (инф. пар.)
Подача воды	наруж. резьба G 1"
Выход воды	выпускной патрубок с уплотнением (соединение на пластм. трубу с внешним диаметром 40 мм)

## Схема включения и монтажа:



- 1 - соединительный провод (является составной частью поставки)
- 2 - монтажная коробка
- 3 - пьезо кнопка
- 4 - нержавеющая крышка

## Спецификация поставки:

**SLW 03PA – арт. № 14036** штампованная нержавеющая крышка с интегрированной электроникой и с пьезо кнопкой, монтажная коробка с электромагнитным клапаном и с латунным резьбовым соединением, выпускной патрубок с уплотнением (соединение на пластм. трубу с внешним диаметром 40 мм), специальные винты TORX (4 шт.), нержавеющая крышка с выносной пьезо кнопкой, монтажная коробка, специальные винты TORX (2 шт.), соединительный провод (2500 мм), коннекторы, крепежный комплект

## Рекомендуемые принадлежности:

- SLZ 01Y – арт. № 05012** источник питания 230/24 В пост. для электроподключения макс. 4 устройств (смотрите стр. 97)
- SLZ 01Z – арт. № 05011** источник питания 230/24 В пост. для электроподключения макс. 7 устройств (смотрите стр. 97)
- SLZ 03 – арт. № 05030** источник питания 230/24 В пост. для электроподключения макс. 9 устройств (смотрите стр. 97)
- SLZ 06 – арт. № 05060** источник питания 230/24 В пост. для электроподключения макс. 1 устройства (смотрите стр. 97)
- SLD 04 – арт. № 07040** пульт дистанционного управления для настройки параметров (смотрите стр. 102)
- SLR 03 – арт. № 08030** монтажная рама для подвесного унитаза с SLW 01xx (смотрите стр. 99)
- SLR 03N – арт. № 08031** монтажная рама в гипсокартон для подвесного унитаза с SLW 01xx (смотрите стр. 99)
- SLR 03Z – арт. № 08033** монтажная рама для подвесного унитаза с SLW 01xx (смотрите стр. 99)

# Автоматические устройства для смыва унитаза SLW 02GR, SLW 02GT



SLW 02GR

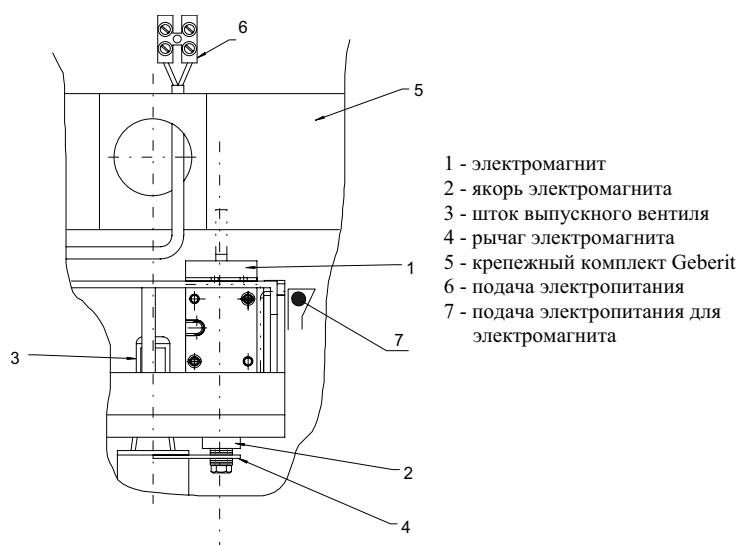


SLW 02GT

## Характеристики:

- предназначено для смывных бачков GEBERIT KOMBIFIX: 110.367.00.5, 110.300.00.5, DUOFIX ŠPECIAL: 111.355.00.5, DUOFIX: 111.300.00.5, 111.325.00.5, 111.367.00.5, 111.350.00.5, 111.390.00.5
- реагирует на присутствие человека на расстоянии макс. 0,7 м от датчика на протяжении времени более 7,5 сек.
- смыв унитаза 2 сек. после ухода человека
- продолжительность смыва может настраиваться в пределах от 0,5 до 15,5 сек
- настройка параметров при помощи пульта дистанционного управления SLD 03
- возможность дополнительного смыва вручную кнопкой (напр. при уборке)
- самодействующий смыв после каждого восьмого смыва

## Схема включения и монтажа:



## Технические данные:

Питающее напряжение	24 В пост.
Потребляемая мощность	50 Вт
Зона чувствительности	0,3 – 0,7 м

## Спецификация поставки:

**SLW 02GR – арт. № 14021** кнопка RUMBA (белая пластмасса) смывной системы Geberit с интегрированной электроникой, крепление электромагнита из нержавеющей стали, электромагнит

**SLW 02GT – арт. № 14022** кнопка TANGO (нержавеющая сталь) смывной системы Geberit с интегрированной электроникой, крепление электромагнита из нержавеющей стали, электромагнит

## Рекомендуемые принадлежности:

**SLZ 01Z – арт. № 05011** источник питания 230/24 В пост. для электроподключения макс. 2 устройств (смотрите стр. 97)

**SLZ 03 – арт. № 05030** источник питания 230/24 В пост. для электроподключения макс. 2 устройств (смотрите стр. 97)

**SLD 03 – арт. № 07030** пульт дистанционного управления для настройки параметров (смотрите стр. 102)

# Нержавеющие умывальники SLUN 01, SLUN 02



## Характеристики:

- нержавеющий подвесной умывальник
- с отверстием для смесителя
- возможность поставки в комплекте со смесителем SLU 08
- перелив
- материал CrNi 18/10 (AISI-304)
- матовая поверхность

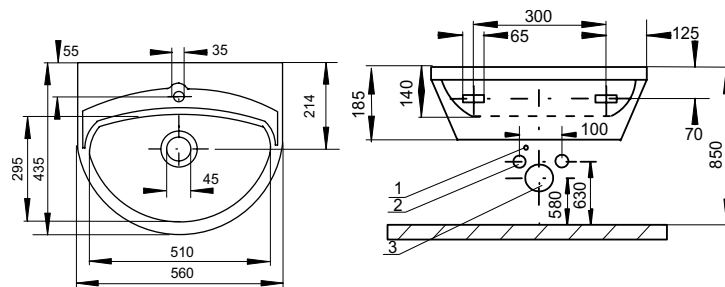


SLUN 01

## Спецификация поставки:

**SLUN 01** – арт. № 93010 нержавеющий умывальник,  
**SLUN 01E** – арт. № 93011 переливной комплект, сифон,  
**SLUN 01EB** – арт. № 93012 крепежный комплект,  
 SLU 08 (только SLUN 01E),  
 SLU 08B (только SLUN 01EB)

## Размеры:



- 1 - подвод питания электроники 24 В пост.
- 2 - подача воды (внутренняя резьба G 1/2")
- 3 - отток Ø 40 мм

## Характеристики:

- нержавеющий подвесной умывальник с задней стенкой
- с отверстием для смесителя
- возможность поставки в комплекте со смесителем SLU 02N
- перелив
- материал CrNi 18/10 (AISI-304)
- матовая поверхность

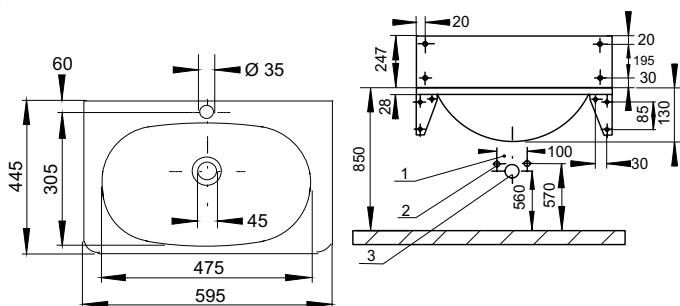


SLUN 02

## Спецификация поставки:

**SLUN 02** – арт. № 93020 нержавеющий умывальник,  
**SLUN 02E** – арт. № 93021 консоль (2 шт.), задняя стенка,  
**SLUN 02EB** – арт. № 93022 переливной комплект, сифон,  
 крепежный комплект,  
 SLU 02N (только SLUN 02E),  
 SLU 02NB (только SLUN 02EB)

## Размеры:



- 1 - подвод питания электроники 24 В пост.
- 2 - подача воды (внутренняя резьба G 1/2")
- 3 - отток Ø 40 мм

## Рекомендуемые принадлежности:

- SLZ 01Y** – арт. № 05012 источник питания 230/24 В пост. для электроподключения макс. 2 смесителей (смотрите стр. 97)
- SLZ 01Z** – арт. № 05011 источник питания 230/24 В пост. для электроподключения макс. 4 смесителей (смотрите стр. 97)
- SLZ 03** – арт. № 05030 источник питания 230/24 В пост. для электроподключения макс. 9 смесителей (смотрите стр. 97)
- SLZ 06** – арт. № 05060 источник питания 230/24 В пост. для электроподключения макс. 1 смесителя (смотрите стр. 97)
- SLD 03** – арт. № 07030 пульт дистанционного управления для настройки параметров (смотрите стр. 102)
- SLA 09** – арт. № 06090 литиевая крона 9В/1200 мА/час, модель U9VL, срок службы около 2 лет при 100 включений в день, только для вариантов с „B“ индексом (смотрите стр. 102)

# Нержавеющие умывальники SLUN 11, SLUN 12, SLUN 13



## Характеристики:

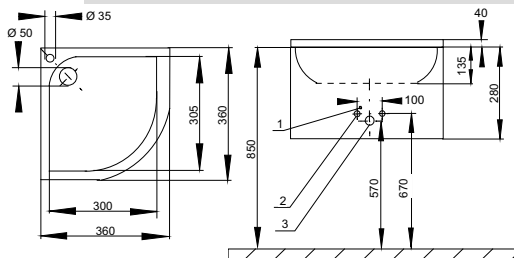
- нержавеющий подвесной угловой умывальник
- без отверстия для смесителя (возможно сделать под заказ)
- возможность поставки в комплекте со смесителем SLU 22
- материал CrNi 18/10 (AISI-304)
- матовая поверхность



SLUN 11



SLU 22



- 1 - подвод питания электроники 24 В пост.
- 2 - подача воды (внутр. резьба G 1/2")
- 3 - отток Ø 40 мм

## Спецификация поставки:

- SLUN 11** – арт. № 93110 нержавеющий умывальник, сифон  
**SLUN 11E** – арт. № 93111 крепежный комплект,  
**SLUN 11EB** – арт. № 93112 SLU 22 (только SLUN 11E),  
 SLU 22B (только SLUN 11EB)

## Размеры:

## Характеристики:

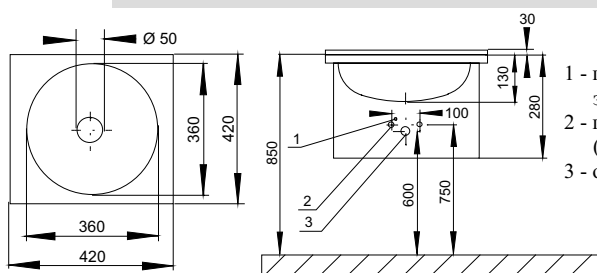
- нержавеющий подвесной умывальник
- без отверстия для смесителя (возможно сделать под заказ)
- возможность поставки в комплекте со смесителем SLU 22
- материал CrNi 18/10 (AISI-304)
- матовая поверхность



SLUN 12



SLU 22



- 1 - подвод питания электроники 24 В пост.
- 2 - подача воды (внутр. резьба G 1/2")
- 3 - отток Ø 40 мм

## Спецификация поставки:

- SLUN 12** – арт. № 93120 нержавеющий умывальник, сифон  
**SLUN 12E** – арт. № 93121 крепежный комплект,  
**SLUN 12EB** – арт. № 93122 SLU 22 (только SLUN 12E),  
 SLU 22B (только SLUN 12EB)

## Размеры:

## Характеристики:

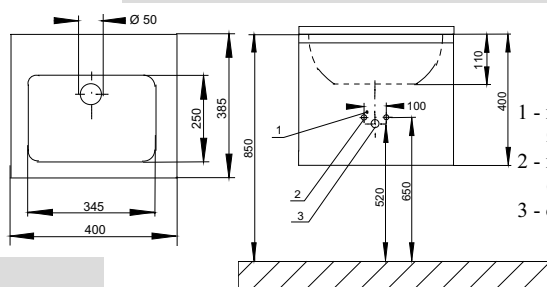
- нержавеющий подвесной умывальник
- без отверстия для смесителя (возможно сделать под заказ)
- возможность поставки в комплекте со смесителем SLU 22
- материал CrNi 18/10 (AISI-304)
- матовая поверхность



SLUN 13



SLU 22



- 1 - подвод питания электроники 24 В пост.
- 2 - подача воды (внутр. резьба G 1/2")
- 3 - отток Ø 40 мм

## Спецификация поставки:

- SLUN 13** – арт. № 93130 нержавеющий умывальник, сифон  
**SLUN 13E** – арт. № 93131 крепежный комплект,  
**SLUN 13EB** – арт. № 93132 SLU 22 (только SLUN 13E),  
 SLU 22B (только SLUN 13EB)

## Размеры:

## Рекомендуемые принадлежности:

- SLZ 01Y** – арт. № 05012 источник питания 230/24 В пост. для электроподключения макс. 2 смесителей (смотрите стр. 97)  
**SLZ 01Z** – арт. № 05011 источник питания 230/24 В пост. для электроподключения макс. 4 смесителей (смотрите стр. 97)  
**SLZ 03** – арт. № 05030 источник питания 230/24 В пост. для электроподключения макс. 9 смесителей (смотрите стр. 97)  
**SLZ 06** – арт. № 05060 источник питания 230/24 В пост. для электроподключения макс. 1 смесителя (смотрите стр. 97)  
**SLD 03** – арт. № 07030 пульт дистанционного управления для настройки параметров (смотрите стр. 102)  
**SLA 09** – арт. № 06090 литиевая крона 9В/1300 мА/час, модель U9VL, срок службы около 2 лет при 100 включений в день, только для вариантов с „B“ индексом (смотрите стр. 102)

# Нержавеющие умывальники SLUN 17, SLUN 17H, SLUN 21



## Характеристики:

- нержавеющий подвесной умывальник
- без отверстия для смесителя (возможно сделать под заказ)
- материал CrNi 18/10 (AISI-304), толщина 1 мм
- матовая поверхность

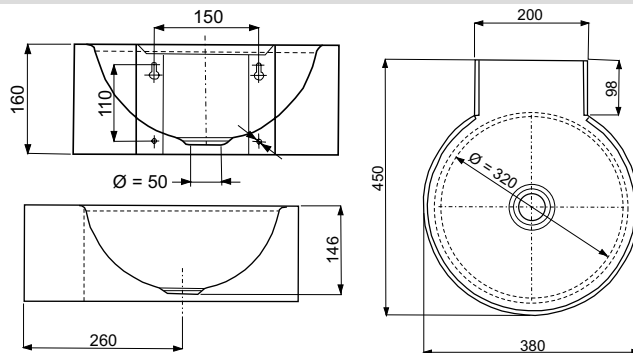


SLUN 17

## Спецификация поставки:

SLUN 17 – арт. № 93170 нержавеющий умывальник, сифон, крепежный комплект

## Размеры:



## Характеристики:

- нержавеющий подвесной угловой умывальник
- без отверстия для смесителя (возможно сделать под заказ)
- материал CrNi 18/10 (AISI-304), толщина 1,2 мм
- матовая поверхность

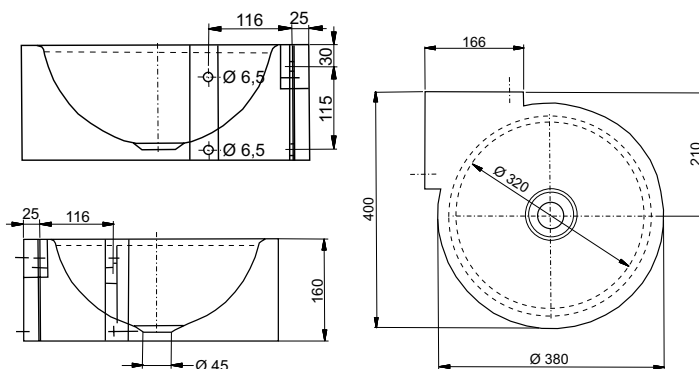


SLUN 17H

## Спецификация поставки:

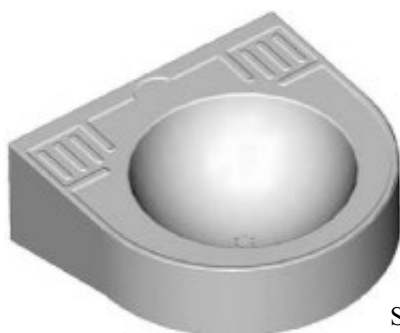
SLUN 17H – арт. № 73171 нержавеющий умывальник, сифон, крепежный комплект

## Размеры:



## Характеристики:

- нержавеющий подвесной умывальник
- без отверстия для смесителя (возможно сделать под заказ)
- два углубления для мыла
- материал CrNi 18/10 (AISI-304), толщина 1 мм
- матовая поверхность

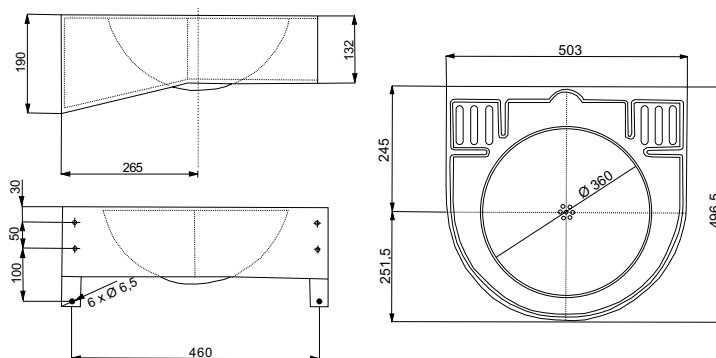


SLUN 21

## Спецификация поставки:

SLUN 21 – арт. № 93210 нержавеющий умывальник, сифон, крепежный комплект

## Размеры:



# Антивандальные нержавеющие умывальники SLUN 27, SLUN 58, SLUN 59

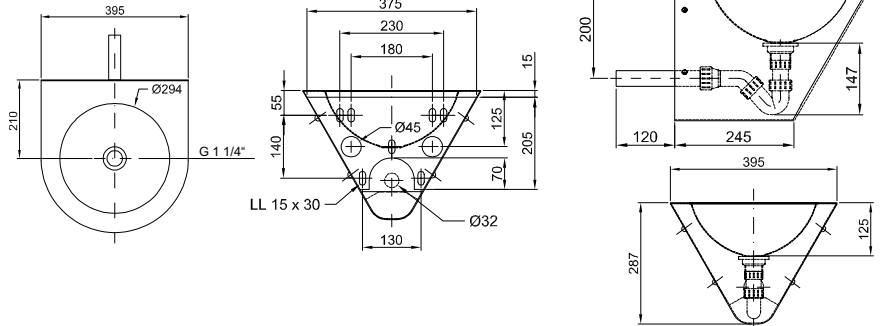


## Характеристики:

- антивандальное исполнение
- нержавеющий подвесной конусный умывальник,  $\varnothing$  294 мм
- без отверстия для смесителя (возможно сделать под заказ)
- монтаж с помощью монтажной плиты
- материал CrNi 18/10 (AISI-304)
- матовая поверхность



SLUN 27



## Спецификация поставки:

SLUN 27 – арт. № 93270 нержавеющий умывальник, сифон, крепежный комплект

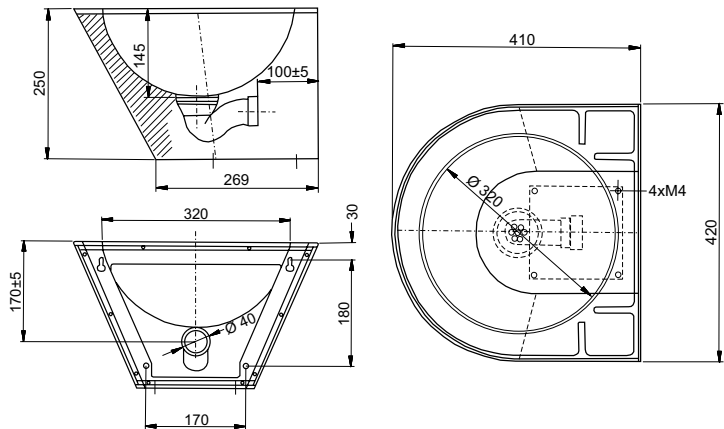
## Размеры:

## Характеристики:

- антивандальное исполнение
- удобный для установки в тюрьмах
- нержавеющий подвесной конусный умывальник,  $\varnothing$  320 мм
- без отверстия для смесителя
- два углубления для мыла
- монтаж через сервисный проём
- материал CrNi 18/10 (AISI-304), толщина 1 мм
- матовая поверхность



SLUN 58



## Спецификация поставки:

SLUN 58 – арт. № 93580 нержавеющий умывальник, сифон, крепежный комплект

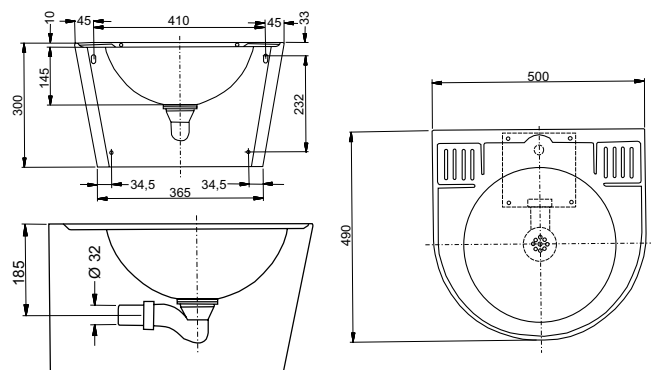
## Размеры:

## Характеристики:

- антивандальное исполнение
- удобный для установки в тюрьмах
- нержавеющий подвесной конусный умывальник,  $\varnothing$  360 мм
- без отверстия для смесителя
- два углубления для мыла
- монтаж через сервисный проём
- материал CrNi 18/10 (AISI-304)
- матовая поверхность



SLUN 59



## Спецификация поставки:

SLUN 59 – арт. № 93590 нержавеющий умывальник, сифон, крепежный комплект

## Размеры:



# Антивандалные нержавеющие умывальники SLUN 22, SLUN 41



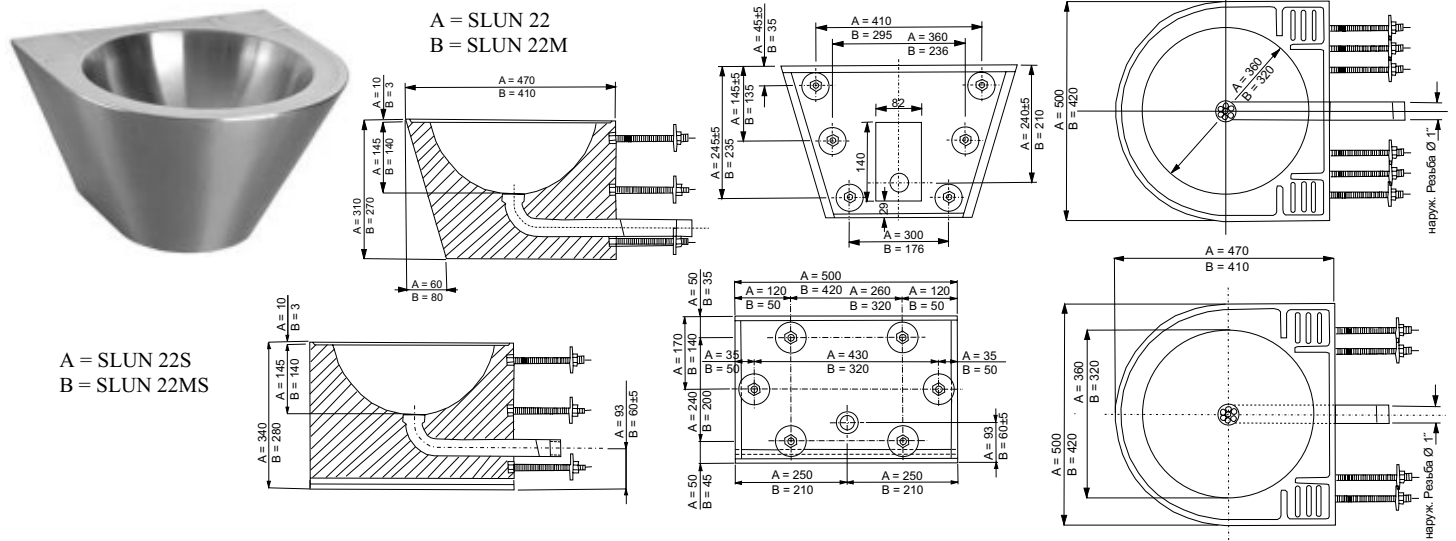
## Характеристики:

- антивандалное исполнение
- удобный для установки в тюрьмах
- нержавеющий подвесной конусный умывальник
- без отверстия для смесителя
- два углубления для мыла
- монтаж через стену шестью нарезными стержнями (M10, длина 190 мм)
- наполнен пенополиуретаном (повышенная шумоизоляция, улучшенная прочность)
- материал CrNi 18/10 (AISI-304)
- матовая поверхность

## Спецификация поставки:

- SLUN 22** – арт. № 93220 нержавеющий конусный умывальник, Ø 360 мм, нарезные стержни М 10
- SLUN 22S** – арт. № 83225 нержавеющий прямой умывальник, Ø 360 мм, нарезные стержни М 10
- SLUN 22M** – арт. № 83226 нержавеющий конусный умывальник, Ø 320 мм, нарезные стержни М 10
- SLUN 22MS** – арт. № 83227 нержавеющий прямой умывальник, Ø 320 мм, нарезные стержни М 10

## Размеры:



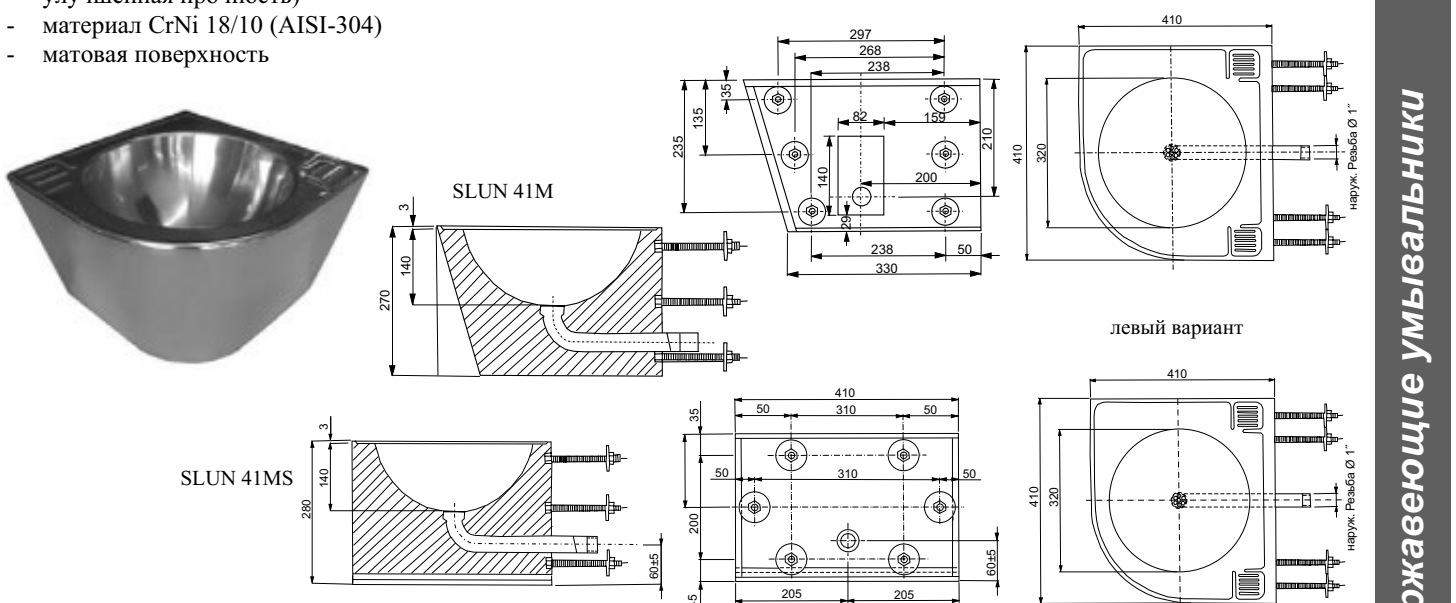
## Характеристики:

- антивандалное исполнение
- удобный для установки в тюрьмах
- нержавеющий подвесной умывальник Ø 320 мм конусный (SLUN 41M) или прямой (SLUN 41MS)
- без отверстия для смесителя
- два углубления для мыла
- монтаж через стену шестью нарезными стержнями (M10, длина 190 мм)
- наполнен пенополиуретаном (повышенная шумоизоляция, улучшенная прочность)
- материал CrNi 18/10 (AISI-304)
- матовая поверхность

## Спецификация поставки:

- SLUN 41M** – арт. № 83416 нержавеющий конусный умывальник, Ø 320 мм, нарезные стержни М 10
- SLUN 41MS** – арт. № 83417 нержавеющий прямой умывальник, Ø 320 мм, нарезные стержни М 10
- В заказе всегда надо определить местоположение стержней (левый или правый вариант)!**

## Размеры:



Нержавеющие умывальники

# Нержавеющие умывальники SLUN 47, SLUN 57, SLUN 66

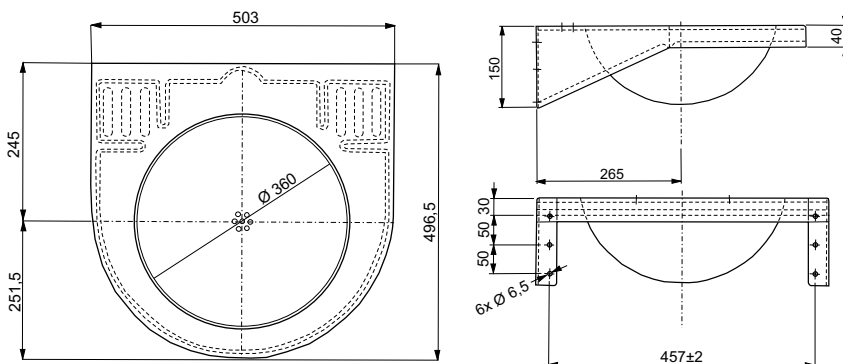


## Характеристики:

- умывальник для инвалидов
- нержавеющий подвесной умывальник
- без отверстия для смесителя (возможно сделать под заказ)
- два углубления для мыла
- материал CrNi 18/10 (AISI-304)
- глянцевая поверхность (SLUN 47)
- матовая поверхность (SLUN 47X)



SLUN 47



## Спецификация поставки:

SLUN 47 – арт. № 93470 нержавеющий умывальник,  
SLUN 47X – арт. № 93478 специальный сифон, крепежный комплект

## Размеры:

## Характеристики:

- умывальник для инвалидов
- нержавеющий подвесной умывальник
- без отверстия для смесителя (возможно сделать под заказ)
- перелив
- современный дизайн
- материал CrNi 18/10 (AISI - 304)
- матовая поверхность

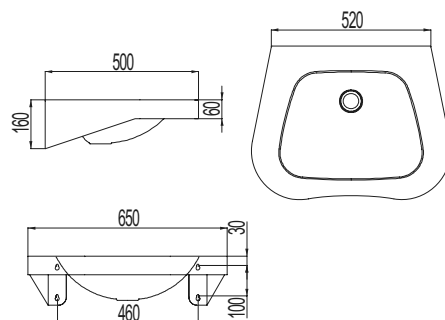


SLUN 66

## Спецификация поставки:

SLUN 66 – арт. № 93660 нержавеющий умывальник, переливной комплект, сифон, крепежный комплект

## Размеры:



## Характеристики:

- нержавеющий самонесущий облицованный умывальник к стене
- без отверстия для смесителя (возможно сделать под заказ)
- крепление в пол
- материал CrNi 18/10 (AISI-304)
- матовая поверхность

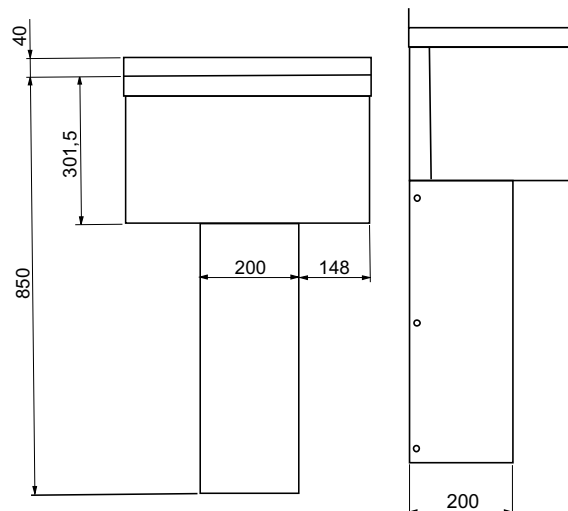


SLUN 57

## Спецификация поставки:

SLUN 57 – арт. № 93570 нержавеющий умывальник, сифон, крепежный комплект

## Размеры:



# Нержавеющие умывальники SLUN 26, SLUN 36A



## Характеристики:

- нержавеющий подвесной умывальник с закруглёнными кромками и углами
- с отверстием для смесителя
- перелив
- материал CrNi 18/10 (AISI - 304)
- матовая поверхность

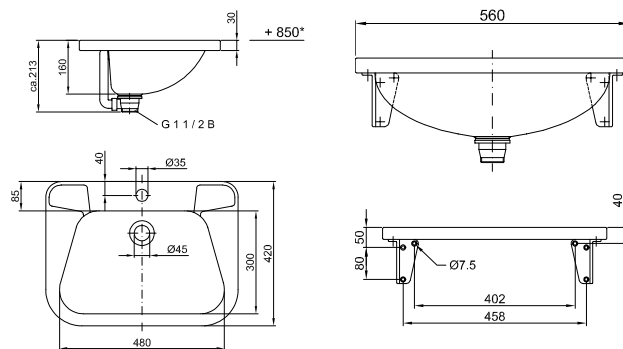


SLUN 26

## Спецификация поставки:

**SLUN 26** – арт. № 93260 нержавеющий умывальник, консоль (2 шт.), переливной комплект включая резиновую пробку и цепочку, крепежный комплект

## Размеры:



## Характеристики:

- нержавеющий подвесной умывальник
- подходит для установки нескольких умывальников в ряд
- с отверстием для смесителя
- материал CrNi 18/10 (AISI-304)
- матовая поверхность

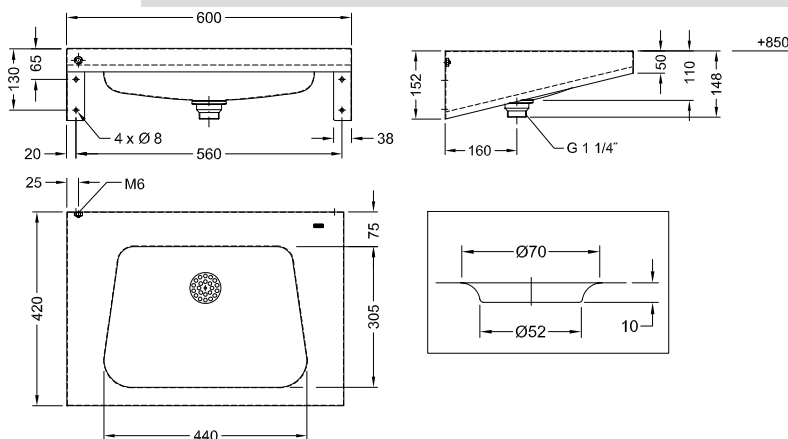


SLUN 36A

## Спецификация поставки:

**SLUN 36A** – арт. № 73362 нержавеющий умывальник, сифон, крепежный комплект

## Размеры:



# Нержавеющие умывальники SLUN 32, SLUN 32X, SLUN 34, SLUN 44, SLUN 45



## Характеристики:

- нержавеющий углублённый овальный умывальник
- с отверстием для смесителя
- перелив
- материал CrNi 18/10 (AISI - 304)
- глянцевая поверхность (SLUN 32)
- матовая поверхность (SLUN 32X)

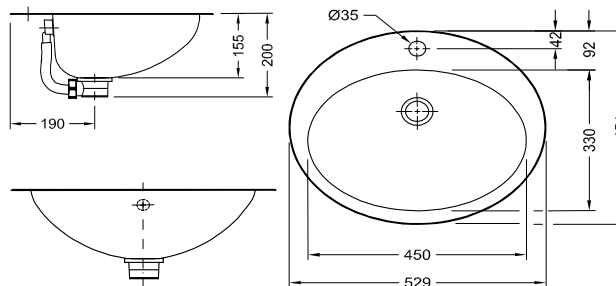


SLUN 32

## Спецификация поставки:

SLUN 32 – арт. № 93320 нержавеющий умывальник,  
SLUN 32X – арт. № 93328 переливной комплект,  
сифон

## Размеры:



## Характеристики:

- нержавеющий углублённый круглый умывальник
- без отверстия для смесителя
- монтаж наклейкой
- материал CrNi 18/10 (AISI - 304)
- матовая поверхность

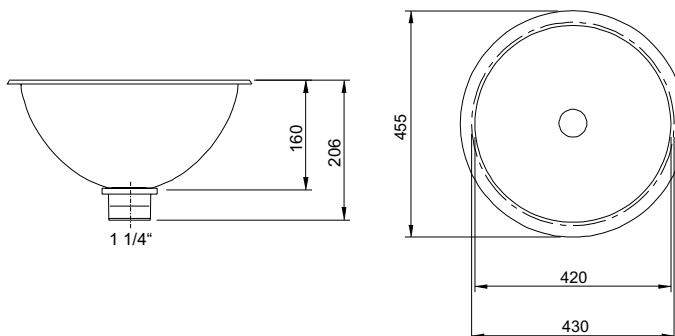


SLUN 34

## Спецификация поставки:

SLUN 34 – арт. № 93340 нержавеющий умывальник, сифон

## Размеры:



## Характеристики:

- нержавеющий углублённый круглый умывальник
- без отверстия для смесителя
- перелив
- материал CrNi 18/10 (AISI - 304)
- внутренний Ø 320 мм (SLUN 44, SLUN 44X)
- внутренний Ø 360 мм (SLUN 45, SLUN 45X)
- глянцевая поверхность (SLUN 44, SLUN 45)
- матовая поверхность (SLUN 44X, SLUN 45X)

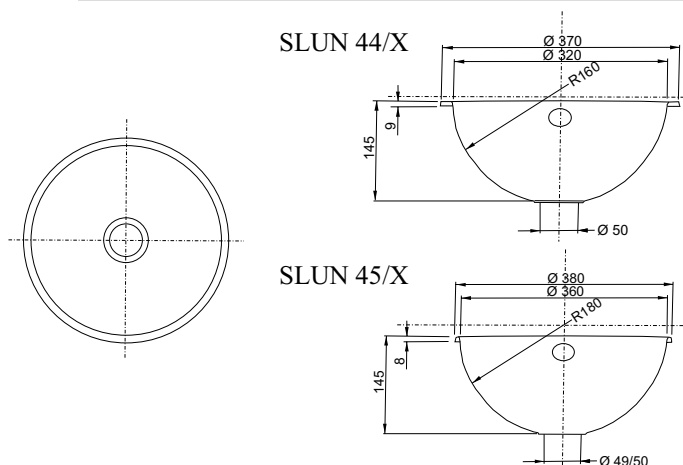


SLUN 44, SLUN 45

## Спецификация поставки:

SLUN 44 – арт. № 93440 нержавеющий умывальник,  
SLUN 44X – арт. № 93448 переливной комплект,  
SLUN 45 – арт. № 93450 сифон, крепежный  
SLUN 45X – арт. № 93458 комплект

## Размеры:



# Нержавеющие умывальники SLUN 28A, SLUN 63, SLUN 67



## Характеристики:

- нержавеющий углублённый круглый умывальник
- с отверстием для смесителя
- перелив
- материал CrNi 18/10 (AISI - 304)
- глянцевая поверхность

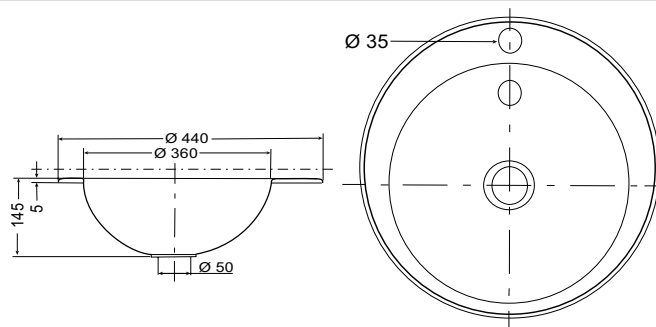


SLUN 28A

## Спецификация поставки:

SLUN 28A – арт. № 73282 нержавеющий умывальник, переливной комплект, сифон, крепежный комплект

## Размеры:



## Характеристики:

- нержавеющий углублённый овальный умывальник
- без отверстия для смесителя
- перелив
- материал CrNi 18/10 (AISI - 304)
- глянцевая поверхность

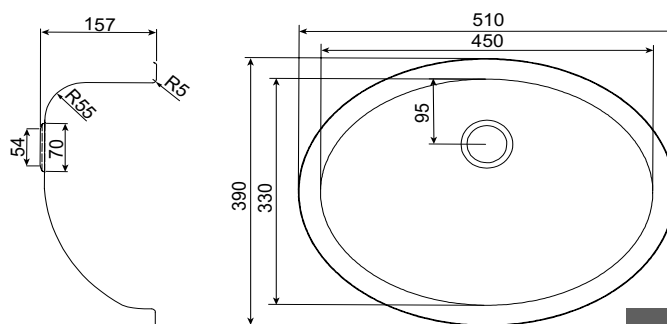


SLUN 63

## Спецификация поставки:

SLUN 63 – арт. № 93630 нержавеющий умывальник, переливной комплект, сифон

## Размеры:



## Характеристики:



- антивандальное исполнение
- нержавеющий подвесной конусный умывальник
- без отверстия для смесителя (возможно сделать под заказ)
- материал CrNi 18/10 (AISI - 304)
- матовая поверхность

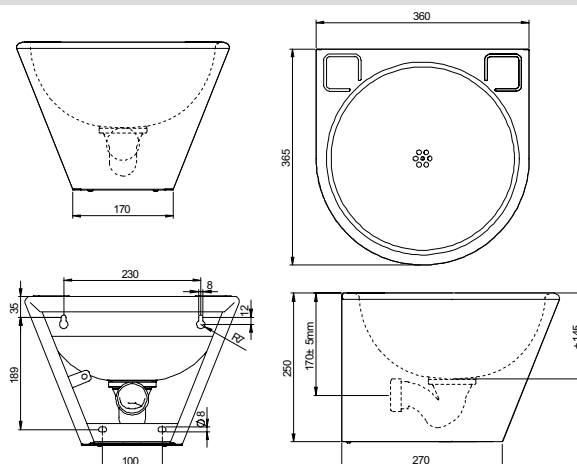


SLUN 67

## Спецификация поставки:

SLUN 67 – арт. № 93670 нержавеющий умывальник, сифон, крепежный комплект

## Размеры:



Нержавеющие умывальники

# Нержавеющие умывальники SLUN 19(P), SLUN 20(P), SLUN 60(P), SLUN 61(P)



## Характеристики:

- SLUN 19 - подвесной умывальник с 2 чашами
- SLUN 20 - подвесной умывальник с 3 чашами
- SLUN 60 - подвесной умывальник с 4 чашами
- SLUN 61 - подвесной умывальник с 5 чашами
- переливные комплекты
- без отверстий для смесителей (возможно сделать под заказ)
- отверстия для дозаторов мыла можно сделать под заказ
- материал CrNi 18/10 (AISI-304), толщина 1,2 мм
- матовая поверхность

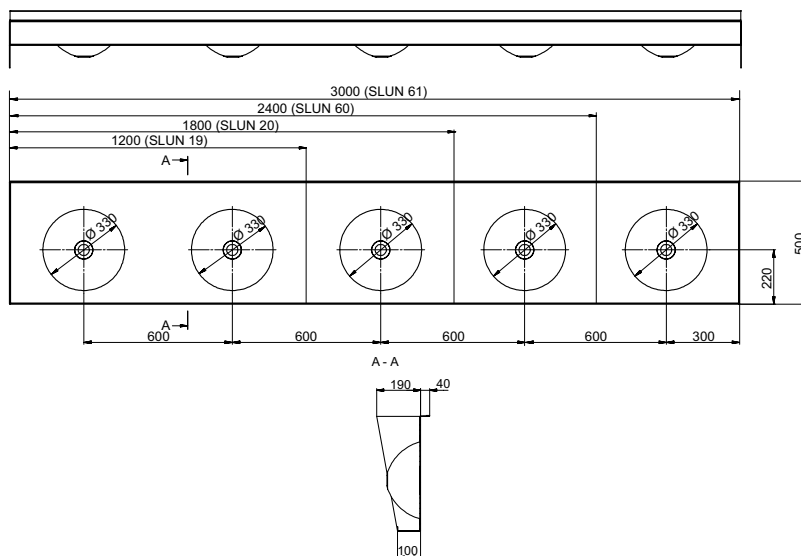
## Спецификация поставки:

- SLUN 19 – арт. № 93190 нержавеющий умывальник,
- SLUN 20 – арт. № 93200 переливные комплекты,
- SLUN 60 – арт. № 93600 сифоны, крепежный комплект
- SLUN 61 – арт. № 93610

## Размеры:



SLUN 19



## Характеристики:

- SLUN 19P - подвесной умывальник с 2 чашами
- SLUN 20P - подвесной умывальник с 3 чашами
- SLUN 60P - подвесной умывальник с 4 чашами
- SLUN 61P - подвесной умывальник с 5 чашами
- переливные комплекты
- без отверстий для смесителей (возможно сделать под заказ)
- отверстия для дозаторов мыла можно сделать под заказ
- материал CrNi 18/10 (AISI-304), толщина 1,2 мм
- матовая поверхность

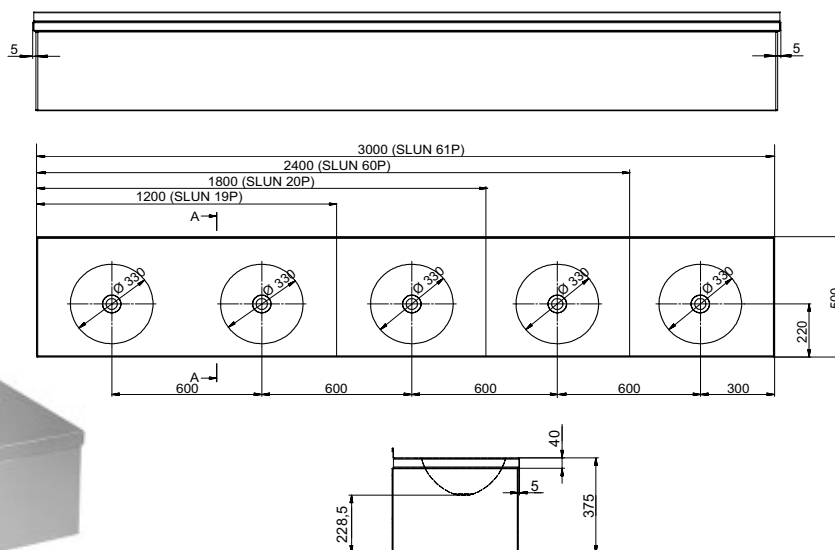
## Спецификация поставки:

- SLUN 19P – арт. № 93197 нержавеющий умывальник,
- SLUN 20P – арт. № 93207 переливные комплекты,
- SLUN 60P – арт. № 93607 сифоны, крепежный комплект
- SLUN 61P – арт. № 93617

## Размеры:



SLUN 19P



Нержавеющие умывальники

# Нержавеющие умывальники SLUN 64, SLUN 65, SLUN 68



## Характеристики:

- нержавеющий подвесной умывальник
- без отверстия для смесителя (возможно сделать под заказ)
- перелив
- материал CrNi 18/10 (AISI - 304)
- матовая поверхность

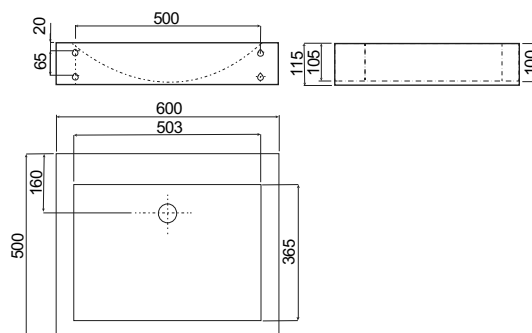


SLUN 64

## Спецификация поставки:

SLUN 64 – арт. № 93640 нержавеющий умывальник, переливной комплект, сифон, крепежный комплект

## Размеры:



## Характеристики:

- нержавеющий подвесной умывальник
- без отверстия для смесителя (возможно сделать под заказ)
- перелив
- материал CrNi 18/10 (AISI - 304)
- матовая поверхность

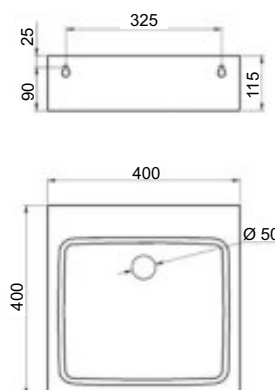


SLUN 65

## Спецификация поставки:

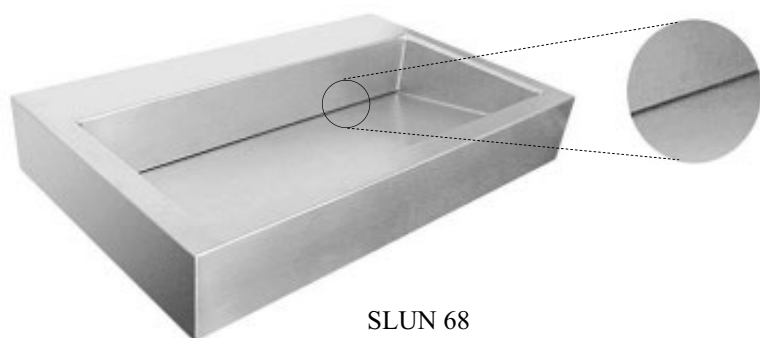
SLUN 65 – арт. № 93650 нержавеющий умывальник, переливной комплект, сифон, крепежный комплект

## Размеры:



## Характеристики:

- нержавеющий подвесной умывальник
- без отверстия для смесителя (установка возможна только с настенным смесителем)
- современный дизайн
- материал CrNi 18/10 (AISI - 304)
- матовая поверхность

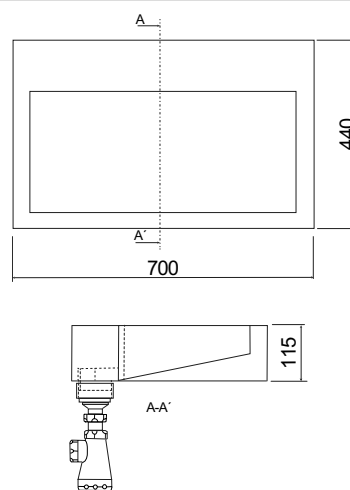


SLUN 68

## Спецификация поставки:

SLUN 68 – арт. № 93680 нержавеющий умывальник, сифон, крепежный комплект

## Размеры:



# Большегрузные мойки SLUN 15, SLUN 16

## Разделочные столы и столы-мойки

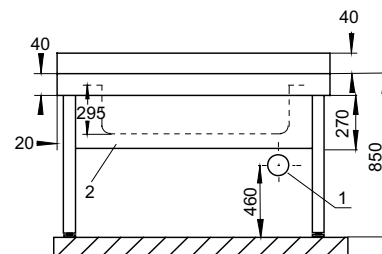
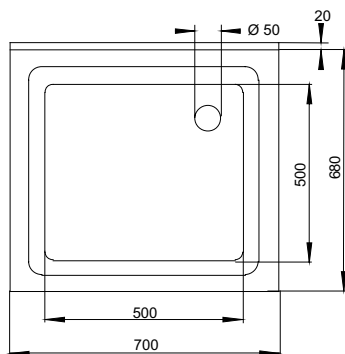


### Характеристики:

- нержавеющая большегрузная мойка на ножках
- без отверстия для смесителя (возможно сделать под заказ)
- с возможностью регулировки по горизонтали
- возможно изготовить размеры 600 x 600 x 850 мм
- материал CrNi 18/10 (AISI-304)
- матовая поверхность



SLUN 15



1 - отток Ø 50 мм  
2 - облицовка

### Спецификация поставки:

SLUN 15 – арт. № 93150 нержавеющая большегрузная мойка на ножках, сифон

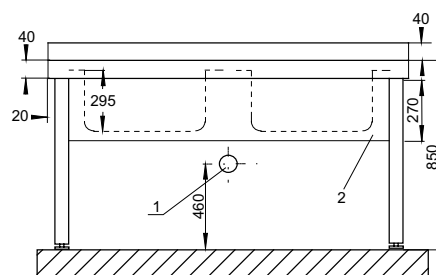
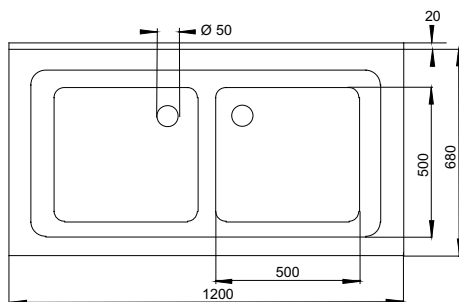
### Размеры:

### Характеристики:

- нержавеющая самонесущая большегрузная двойная мойка
- без отверстия для смесителя (возможно сделать под заказ)
- с возможностью регулировки по горизонтали
- возможно изготовить размеры: 400 x 300 x 200 мм/ 400 x 400 x 250 мм/ 400 x 400 x 200 мм
- возможно изготовить в длине 1400 мм
- материал CrNi 18/10 (AISI-304)
- матовая поверхность



SLUN 16



1 - отток Ø 50 мм  
2 - облицовка

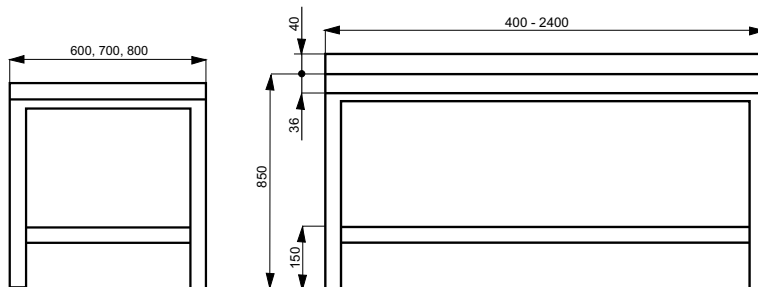
### Спецификация поставки:

SLUN 16 – арт. № 93160 нержавеющая большегрузная двойная мойка на ножках, сифон

### Размеры:

### Характеристики:

- нержавеющие разделочные столы и столы-мойки
- возможность поставки:
  - с задней или боковой облицовкой
  - с ростверком или жесткой полкой на высоте 150 мм от пола
  - с ящиком (внутренний размер ящика 368 x 470 x 130 мм)
- с мойкой, размер 300 x 500 x 300 мм
- материал CrNi 18/10 (AISI-304)



### Спецификация поставки:

На основе конкретного ценового предложения.

### Размеры:

Большегрузные мойки, столы



# Нержавеющие мойки SLUN 03, SLUN 06



## Характеристики:

- нержавеющая подвесная мойка с облицовкой
- без отверстия для смесителя (возможно сделать под заказ)
- возможность поставки в комплекте со смесителем SLU 02N
- материал CrNi 18/10 (AISI-304)
- матовая поверхность



SLUN 03

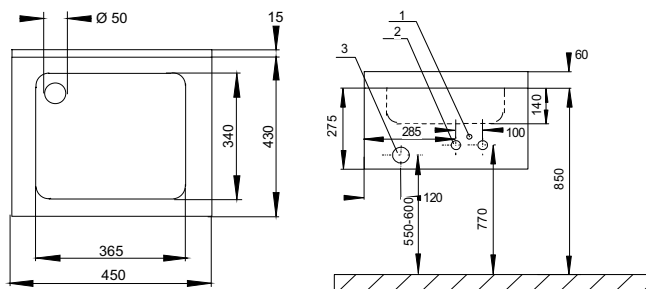


SLU 02N

## Спецификация поставки:

- SLUN 03** – арт. № 93030 нержавеющая мойка, сифон,  
**SLUN 03E** – арт. № 93031 крепежный комплект,  
**SLUN 03EB** – арт. № 93032 SLU 02N (SLUN 03E),  
 SLU 02NB (SLUN 03EB)

## Размеры:



- 1 - подвод питания 24 В пост.  
 2 - подача воду (внутренняя резьба G 1/2")  
 3 - отток Ø 50 мм

## Характеристики:

- нержавеющая подвесная двойная мойка с облицовкой
- без отверстия для смесителя (возможно сделать под заказ)
- возможность поставки в комплекте со смесителем SLU 10 (2 зоны чувствительности)
- материал CrNi 18/10 (AISI-304)
- матовая поверхность

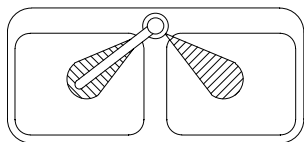


SLUN 06



SLU 10

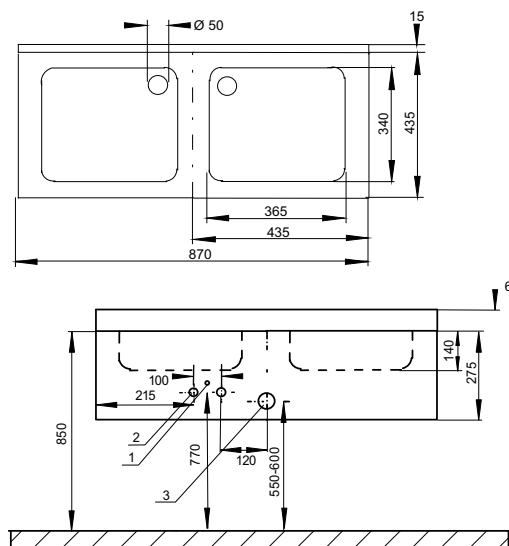
## Зоны чувствительности



## Спецификация поставки:

- SLUN 06** – арт. № 93060 нержавеющая мойка, сифон,  
**SLUN 06EX** – арт. № 93065 крепежный комплект,  
**SLUN 06EXB** – арт. № 93066 SLU 10 (SLUN 06E),  
 SLU 10B (SLUN 06EB)

## Размеры:



- 1 - подвод питания 24 В пост.  
 2 - подача воду (внутренняя резьба G 1/2")  
 3 - отток Ø 50 мм

## Рекомендуемые принадлежности:

- SLZ 01Y** – арт. № 05012 источник питания 230/24 В пост. для макс. 2 шт. SLU 02N или 1 шт. SLU 10 (смотрите стр. 97)  
**SLZ 01Z** – арт. № 05011 источник питания 230/24 В пост. для макс. 4 шт. SLU 02N или 2 шт. SLU 10 (смотрите стр. 97)  
**SLZ 03** – арт. № 05030 источник питания 230/24 В пост. для макс. 9 шт. SLU 02N или 4 шт. SLU 10 (смотрите стр. 97)  
**SLD 03** – арт. № 07030 пульт дистанционного управления для настройки параметров (смотрите стр. 102)  
**SLA 09** – арт. № 06090 литиевая крона 9В/1200 мА/час, модель U9VL, срок службы около 2 лет при 100 включений в день, только для вариантов с „B“ индексом (смотрите стр. 102)

# Нержавеющие автоматические мойки SLUN 04E, SLUN 07E



SLUN 04E



SLUN 07E

## Характеристики:

- нержавеющая подвесная мойка с задней стенкой и с интегрированной электроникой
- реагирует на присутствие рук в чувствительной зоне до 0,3 м от датчика немедленным пуском воды
- время задержки выключения воды возможно настроить в диапазоне 0,25 - 7,75 сек.
- настройка температуры воды угловым вентилем или поворотом головки термостатического смесителя
- материал CrNi 18/10 (AISI-304)
- матовая поверхность

## Технические данные:

### Питающее напряжение

- варианты с индексом E, ET 24 В пост.
- варианты с индексом EB, ETB 9 В пост.

### Рабочее давление

0,1 - 0,6 МПа

### Расход воды

12 л/мин. (осведомит.)

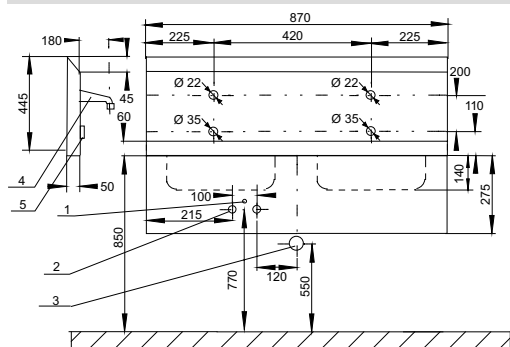
### Подача воды

наруж. резьба G 1/2"

### Настройка температуры воды

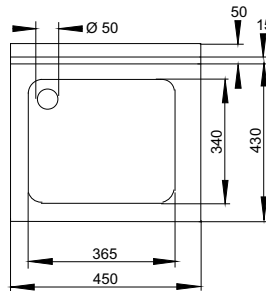
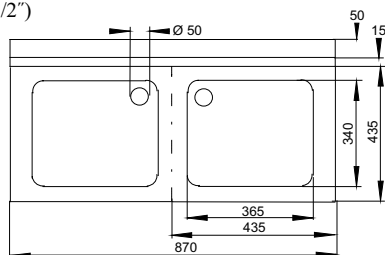
- варианты с индексом E, EB угловым вентилем
- варианты с индексом ET, ETB термостат. смесителем

## Размеры:

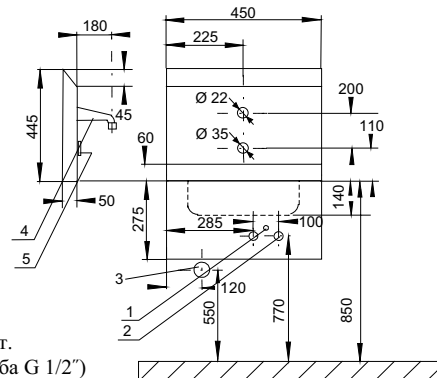


SLUN 07E

- 1 - подвод питания 24 В пост.
- 2 - подача воды (внутр. резьба G 1/2")
- 3 - отток Ø 50 мм
- 4 - плечо вытекания
- 5 - датчик



- 1 - подвод питания 24 В пост.
- 2 - подача воды (внутр. резьба G 1/2")
- 3 - отток Ø 50 мм
- 4 - плечо вытекания
- 5 - датчик



SLUN 04E

## Спецификация поставки:

- SLUN 04E** – арт. № 93041 нержавеющая мойка с интегрированной электроникой и плечом вытекания,  
**SLUN 04EB** – арт. № 93042 электромагнитный клапан (1 шт.), соединительный шланг, угловой вентиль с фильтром и обратным клапаном (1 шт.), сифон, крепежный комплект, SLA 09 (SLUN 04EB)  
**SLUN 04ET** – арт. № 93043 нержавеющая мойка с интегрированной электроникой, термостатом и плечом вытекания,  
**SLUN 04ETB** – арт. № 93044 электромагнитный клапан (1 шт.), соединительный шланг, угловой вентиль с фильтром и обратным клапаном (2 шт.), сифон, крепежный комплект, SLA 09 (SLUN 04ETB)  
**SLUN 07E** – арт. № 93071 нержавеющая двойная мойка с интегрированной электроникой и плечом вытекания (2 шт.),  
**SLUN 07EB** – арт. № 93072 электромагнитный клапан (2 шт.), соединительный шланг, угловой вентиль с фильтром и обратным клапаном (2 шт.), сифон, крепежный комплект, SLA 09 (SLUN 07EB)  
**SLUN 07ET** – арт. № 93073 двойная мойка с интегрированной электроникой, термостатом и плечом вытекания (2 шт.),  
**SLUN 07ETB** – арт. № 93074 электромагнитный клапан (2 шт.), соединительный шланг, угловой вентиль с фильтром и обратным клапаном (2 шт.), сифон, крепежный комплект, SLA 09 (SLUN 07ETB)

## Рекомендуемые принадлежности:

- SLZ 01Y** – арт. № 05012 источник питания 230/24 В пост. для макс. 2 шт. SLUN 04E(T) или 1 шт. SLUN 07E(T) (смотрите стр. 97)  
**SLZ 01Z** – арт. № 05011 источник питания 230/24 В пост. для макс. 4 шт. SLUN 04E(T) или 2 шт. SLUN 07E(T) (смотрите стр. 97)  
**SLZ 03** – арт. № 05030 источник питания 230/24 В пост. для макс. 9 шт. SLUN 04E(T) или 4 шт. SLUN 07E(T)  
**SLD 03** – арт. № 07030 пульт дистанционного управления для настройки параметров (смотрите стр. 102)  
**SLA 09** – арт. № 06090 литиевая крона 9В/1300 мА/час, модель U9VL, срок службы около 2 лет при 100 включений в день, только для вариантов с „B“ индексом (смотрите стр. 102)

# Нержавеющие желоба SLUN 10, SLUN 10P, SLUN 10K

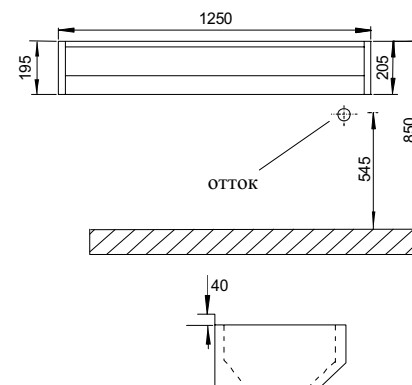
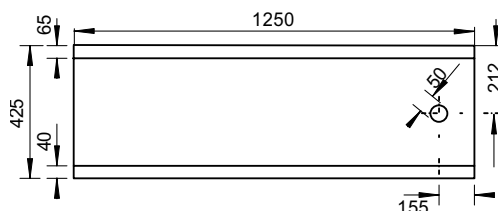


## Характеристики:

- нержавеющий подвесной желоб
- без отверстия для смесителя (возможно сделать под заказ)
- возможность поставки нестандартной длины по запросу
- отверстие для сифона на правой стороне (возможно сделать на левой стороне по запросу)
- материал CrNi 18/10 (AISI-304)
- матовая поверхность



SLUN 10



## Спецификация поставки:

SLUN 10 – арт. № 93100 нержавеющий желоб, сифон, крепежный комплект

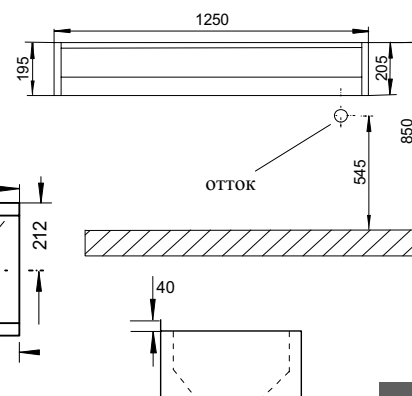
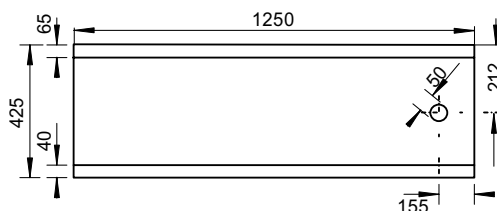
## Размеры:

## Характеристики:

- нержавеющий подвесной желоб с облицовкой
- без отверстия для смесителя (возможно сделать под заказ)
- возможность поставки нестандартной длины по запросу
- отверстие для сифона на правой стороне (возможно сделать на левой стороне по запросу)
- материал CrNi 18/10 (AISI-304)
- матовая поверхность



SLUN 10P



## Спецификация поставки:

SLUN 10P – арт. № 93107 нержавеющий желоб, сифон, крепежный комплект

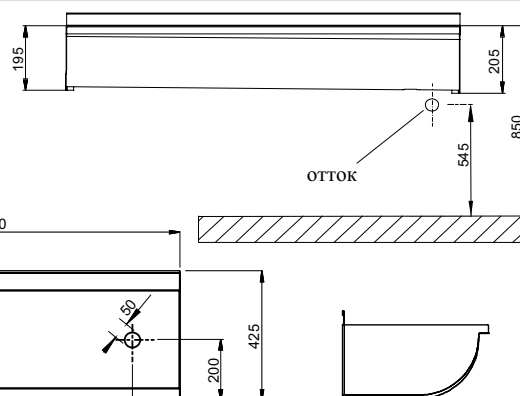
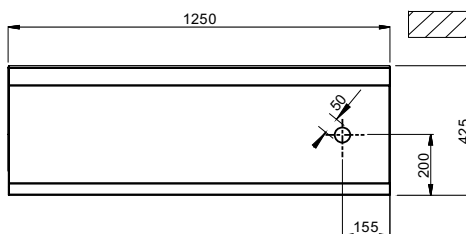
## Размеры:

## Характеристики:

- нержавеющий подвесной желоб
- без отверстия для смесителя (возможно сделать под заказ)
- возможность поставки нестандартной длины по запросу
- отверстие для сифона на правой стороне (возможно сделать на левой стороне по запросу)
- материал CrNi 18/10 (AISI-304)
- матовая поверхность



SLUN 10K



## Спецификация поставки:

SLUN 10K – арт. № 93109 нержавеющий желоб, сифон, крепежный комплект

## Размеры:

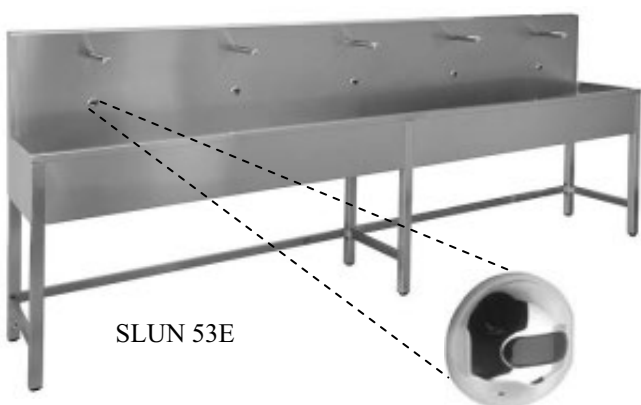
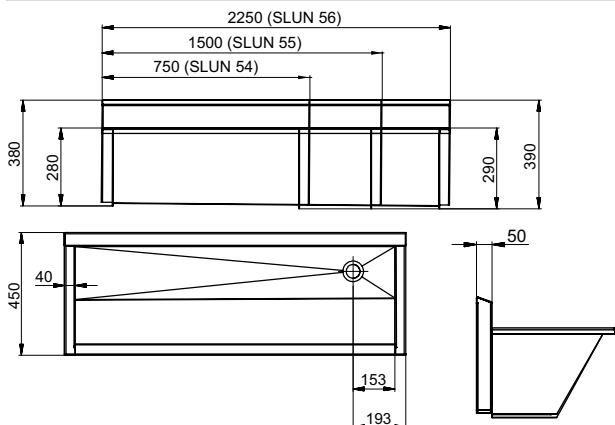
# Медицинские желоба SLUN 54 - 56

## Стоящий на полу желоб SLUN 50E(T)-53E(T)



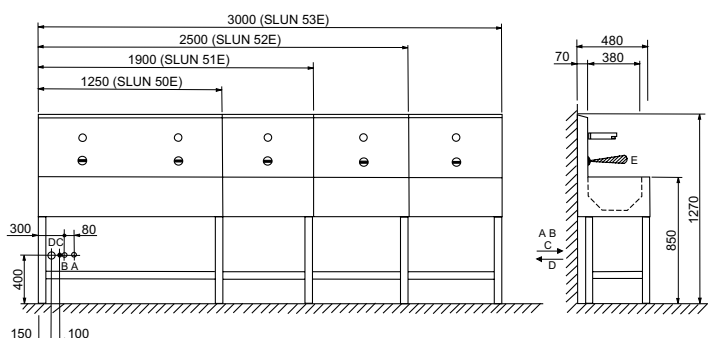
SLUN 54

### Размеры:



SLUN 53E

### Размеры:



### Характеристики:

- удобная модель для больниц
- нержавеющий подвесной медицинский желоб
- SLUN 54 - 750 мм, SLUN 55 - 1500 мм, SLUN 56 - 2250 мм
- возможность поставки нестандартной длины по запросу
- отверстие для сифона на правой стороне (возможно сделать на левой стороне по запросу)
- материал CrNi (AISI-304)
- матовая поверхность

### Спецификация поставки:

- |         |                |                           |
|---------|----------------|---------------------------|
| SLUN 54 | - арт. № 93540 | нержавеющий желоб, сифон, |
| SLUN 55 | - арт. № 93550 | крепежный комплект        |
| SLUN 56 | - арт. № 93560 |                           |

### Характеристики:

- нержавеющие желоба на ножках с встроенной электроникой
- SLUN 50E, ET - длина 1250 мм (2 электроники)
- SLUN 51E, ET - длина 1900 мм (3 электроники)
- SLUN 52E, ET - длина 2500 мм (4 электроники)
- SLUN 53E, ET - длина 3000 мм (5 электроники)
- возможность поставки нестандартной длины по запросу
- материал CrNi (AISI-304)
- настройка температуры воды угловыми вентилями (индекс E) или поворотом головки термостатического смесителя (ET)
- матовая поверхность

**Технические данные:** смотр. SLUN 04E, SLUN 07E

### Спецификация поставки:

- |           |                |                                |
|-----------|----------------|--------------------------------|
| SLUN 50E  | - арт. № 93501 | нержавеющий желоб,             |
| SLUN 51E  | - арт. № 93511 | электроники, плеча             |
| SLUN 52E  | - арт. № 93521 | вытекания, клапаны             |
| SLUN 53E  | - арт. № 93531 | электромагнитные,              |
| SLUN 50ET | - арт. № 93503 | соединитель. шланги,           |
| SLUN 51ET | - арт. № 93513 | угловые вентили (2 шт.),       |
| SLUN 52ET | - арт. № 93523 | сифон, термостатический        |
| SLUN 53ET | - арт. № 93533 | вентиль (только «ET» варианты) |

- A - холодная вода (внутр. резьба G 1/2")
- B - тёплая вода (внутр. резьба G 1/2")
- C - подвод питания 24 В пост.
- D - отток
- E - зона чувствительности

### Рекомендуемые принадлежности для SLUN 50E(T) - 53E(T):

- SLZ 01Y - арт. № 05012 источник питания 230/24 В пост. для макс. 1 шт. SLUN 50E(T) (смотрите стр. 97)
- SLZ 01Z - арт. № 05011 источник питания 230/24 В пост. для макс. 1 шт. SLUN 51E(T) или SLUN 52E(T) (смотрите стр. 97)
- SLZ 03 - арт. № 05030 источник питания 230/24 В пост. для макс. 1 шт. SLUN 53E(T)
- SLD 03 - арт. № 07030 пульт дистанционного управления для настройки параметров (смотрите стр. 102)

# Нержавеющие питьевые фонтаны SLUN 14, SLUN 23, SLUN 43, SLUN 62



## Характеристики:

- нержавеющий подвесной питьевой фонтан с нажимной арматурой с регулятором расхода воды
- материал CrNi 18/10 (AISI-304)
- глянцевая поверхность (SLUN 14)
- матовая поверхность (SLUN 62)



SLUN 14

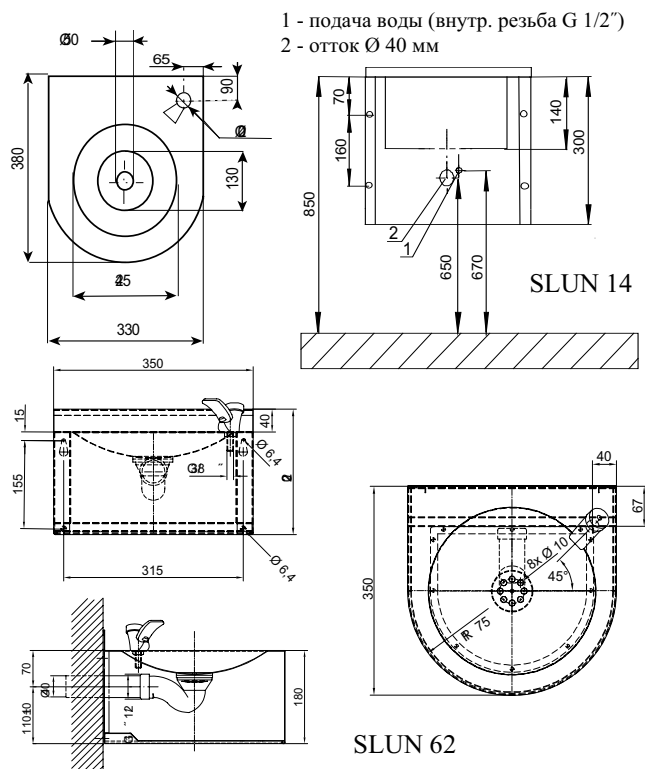


SLUN 62

## Спецификация поставки:

- SLUN 14 – арт. № 93140 нержавеющий питьевой фонтан,  
SLUN 62 – арт. № 93620 нажимная питьевая арматура, угловой вентиль, соединительный шланг, сифон, крепежный комплект

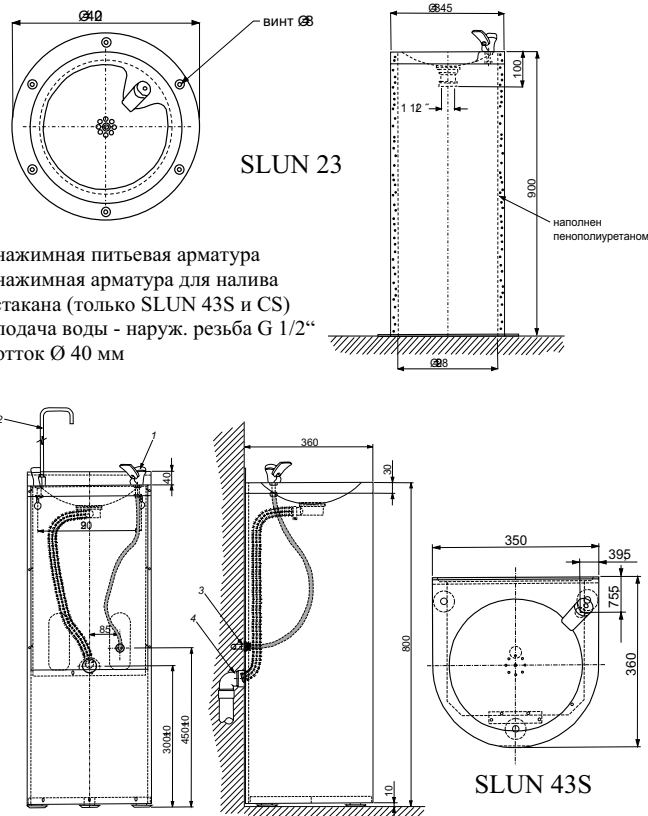
## Размеры:



## Характеристики:

- нержавеющий питьевой фонтан с нажимной арматурой
- монтаж на пол (SLUN 23), монтаж на пол к стене (SLUN 43)
- составной частью нажимной арматуры - регулятор напора, наполнен пенополиуретаном (повышенная шумоизоляция, улучшенная прочность)
- материал CrNi 18/10 (AISI-304)
- чаша - глянцевая, облицовка - матовая поверхность

## Размеры:



SLUN 23



SLUN 43S



SLUN 43

## Спецификация поставки:

- SLUN 23 – арт. № 93230 нержавеющий питьевой фонтан, нажимная питьевая арматура, сифон  
SLUN 43 – арт. № 93430 нержавеющий питьевой фонтан, нажимная питьевая арматура, сифон  
SLUN 43C – арт. № 83438 нержавеющий питьевой фонтан, нажимная питьевая арматура, охлаждение, сифон  
SLUN 43CS – арт. № 83439 нержавеющий питьевой фонтан, нажимная питьевая арматура, нажимная арматура для налива стакана, охлаждение, сифон  
SLUN 43S – арт. № 83435 питьевой фонтан, наж. питьевая арматура, арматура для налива стакана, сифон

Нержавеющие фонтаны

# Нержавеющие автоматические питьевые фонтаны SLUN 14E, SLUN 62E



SLUN 14E



SLUN 62E

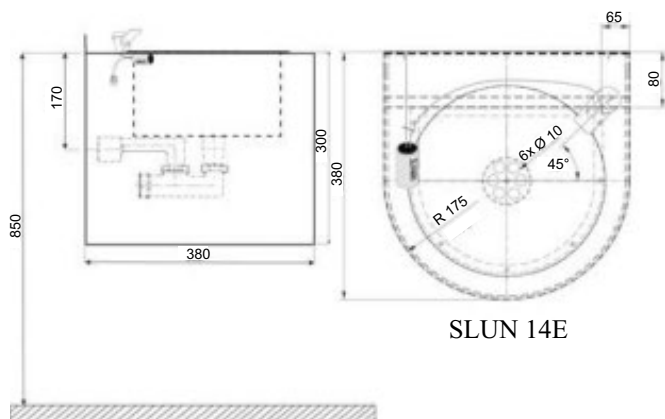
## Характеристики:

- нержавеющий питьевой фонтан с автоматической арматурой
- реагирует на присутствие лица в чувствительной зоне датчика немедленным пуском воды
- материал CrNi 18/10 (AISI-304)
- глянцевая (SLUN 14E), матовая поверхность (SLUN 62E)
- вода выключается после удаления лица от датчика
- функция автоматического выключения воды по истечении 5 минут времени
- отслеживает состояние кроны (только у «В» вариантов)
- высокий уровень гигиены
- регуляция расхода воды на арматуре

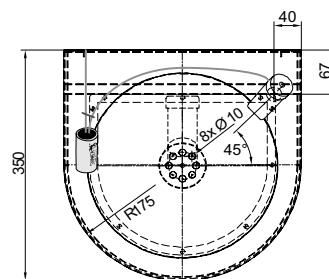
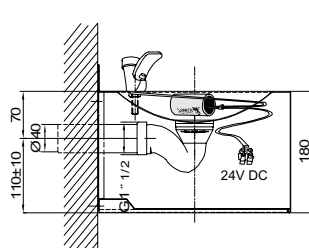
## Технические данные:

Питающее напряжение	
- SLUN 14E, 62E	24 В пост.
- SLUN 14EB, 62EB	6 В пост.
Потребляемая мощность	
- питание 24 В пост.	5 Вт
- питание 9 В пост.	1,2 Вт
Срок службы кроны	прим. 2 года
модель U9VL	(при 100 вкл./день)
Зона чувствительности	0 - 0,2 м
Рабочее давление	0,1 - 0,6 МПа
Расход воды	0,4 л/мин. (инф. пар.)
Подача воды	наруж. резьба G ?"

## Размеры:



SLUN 14E



SLUN 62E

## Спецификация поставки:

- SLUN 14E – арт. № 93141 нержавеющий питьевой фонтан, питьевая арматура, электроника,  
 SLUN 62E – арт. № 93621 соединительный шланг, угловой вентиль, сифон
- SLUN 14EB – арт. № 93142 нержавеющий питьевой фонтан, питьевая арматура, электроника,  
 SLUN 62EB – арт. № 93622 соединительный шланг, угловой вентиль, сифон,  
 батарейки (4 шт. AA щелочные, 1,5 В, 2700 мА/час)

## Рекомендуемые принадлежности:

- SLZ 01Y – арт. № 05012 источник питания 230/24 В пост. для электроподключения макс. 2 смесителей (смотрите стр. 97)  
 SLZ 01Z – арт. № 05011 источник питания 230/24 В пост. для электроподключения макс. 4 смесителей (смотрите стр. 97)  
 SLZ 03 – арт. № 05030 источник питания 230/24 В пост. для электроподключения макс. 9 смесителей (смотрите стр. 97)  
 SLZ 06 – арт. № 05060 источник питания 230/24 В пост. для электроподключения макс. 1 смесителя (смотрите стр. 97)  
 SLD 03 – арт. № 07030 пульт дистанционного управления для настройки параметров (смотрите стр. 102)  
 SLA 09 – арт. № 06090 литиевая крона 9В/1300 мА/час, модель U9VL, срок службы около 2 лет при 100 включений в день, только для вариантов с „В“ индексом (смотрите стр. 102)

# Нержавеющие раковины SLVN 01, SLVN 04, SLVN 05



## Характеристики:

- нержавеющая подвесная раковина
- с задней стенкой и решеткой
- перелив
- материал CrNi 18/10 (AISI-304)
- матовая поверхность

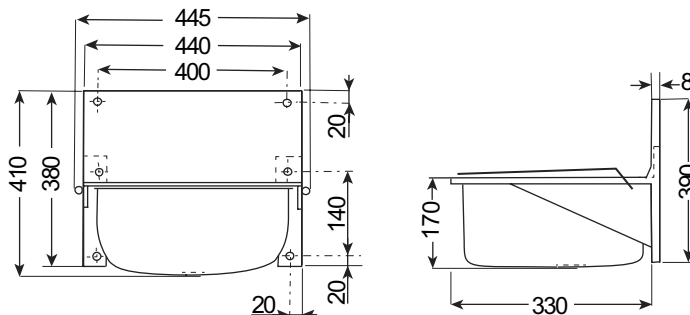


SLVN 01

## Спецификация поставки:

**SLVN 01 – арт. № 98010** нержавеющая раковина, задняя стенка, решетка, переливной комплект, сифон, крепежный комплект

## Размеры:



## Характеристики:

- нержавеющая подвесная раковина
- с задней стенкой и решеткой
- материал CrNi 18/10 (AISI-304)
- матовая поверхность

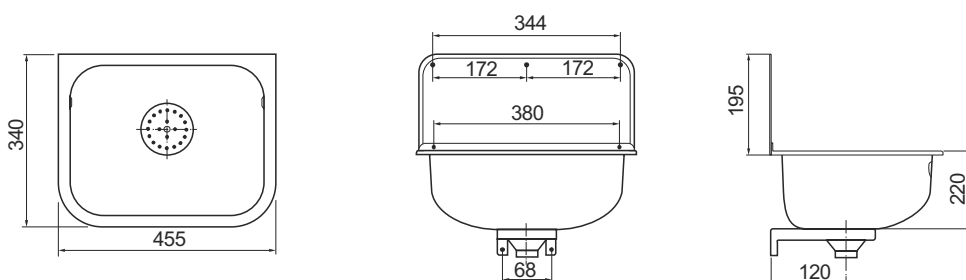


SLVN 04

## Спецификация поставки:

**SLVN 04 – арт. № 98040** нержавеющая раковина, задняя стенка, решетка, сифон, крепежный комплект

## Размеры:



## Характеристики:

- нержавеющая подвесная раковина
- с задней стенкой и решеткой
- материал CrNi 18/10 (AISI-304)
- матовая поверхность

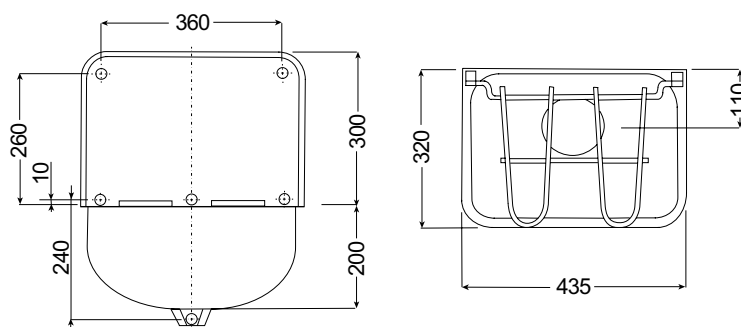


SLVN 05

## Спецификация поставки:

**SLVN 05 – арт. № 98050** нержавеющая раковина, задняя стенка, решетка, сифон, крепежный комплект

## Размеры:



# Нержавеющие раковины SLVN 02, SLVN 03



## Характеристики:

- свободностоящая раковина с умывальником
- с решеткой
- без отверстия для смесителя (возможно сделать под заказ)
- возможность поставки в комплекте со смесителем SLU 10 (две зоны чувствительности)
- материал CrNi 18/10 (AISI-304)
- матовая поверхность

## Спецификация поставки:

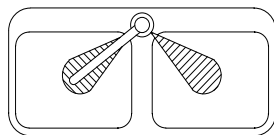
- SLVN 02** – арт. № 98020 нержавеющая раковина  
**SLVN 02E** – арт. № 98021 с умывальником, решетка, сифон,  
**SLVN 02EB** – арт. № 98022 SLU 10 (только SLVN 02E),  
 SLU 10B (только SLVN 02EB)

## Размеры:

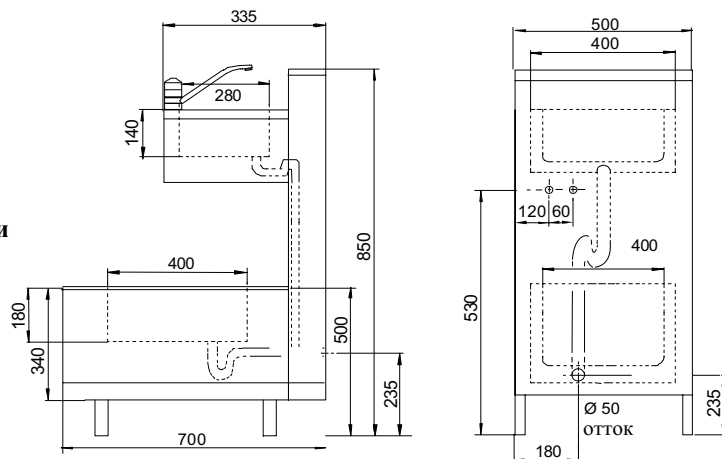


SLU 10

### Зоны чувствительности



SLVN 02



## Характеристики:

- свободностоящая нержавеющая раковина
- с решеткой
- материал CrNi 18/10 (AISI-304)
- матовая поверхность

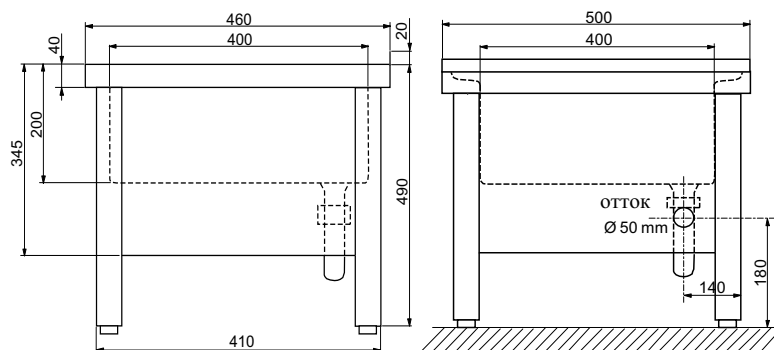
## Спецификация поставки:

- SLVN 03** – арт. № 98030 нержавеющая раковина,  
 решетка, сифон

## Размеры:



SLVN 03



## Рекомендуемые принадлежности для SLVN 02E(B):

- SLZ 01Y** – арт. № 05012 источник питания 230/24 В пост. для электроподключения макс. 1 шт. SLU 10 (смотрите стр. 97)  
**SLZ 01Z** – арт. № 05011 источник питания 230/24 В пост. для электроподключения макс. 2 шт. SLU 10 (смотрите стр. 97)  
**SLZ 03** – арт. № 05030 источник питания 230/24 В пост. для электроподключения макс. 4 шт. SLU 10 (смотрите стр. 97)  
**SLD 03** – арт. № 07030 пульт дистанционного управления для настройки параметров (смотрите стр. 102)  
**SLA 09** – арт. № 06090 литиевая крона 9В/1300 мА/час, модель U9VL, срок службы около 2 лет при 100 включений в день, только для вариантов с „B“ индексом (смотрите стр. 102)



# Нержавеющие унитазы SLWN 01, SLWN 03, SLWN 04

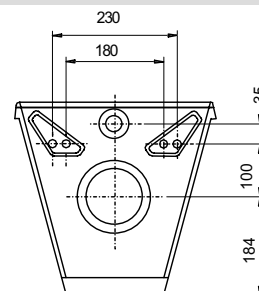
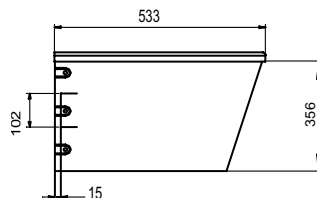
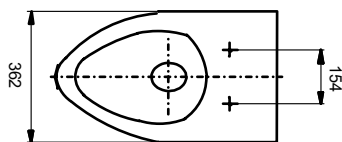


## Характеристики:

- подвесной унитаз
- конусообразная форма
- чаша покрыта тефлоном
- матовая поверхность



SLWN 01



## Спецификация поставки:

**SLWN 01– арт. № 94010** нержавеющий унитаз с монтажной плитой, серое сиденье, присоединительная труба, резиновая прокладка и манжета

## Размеры:

## Характеристики:

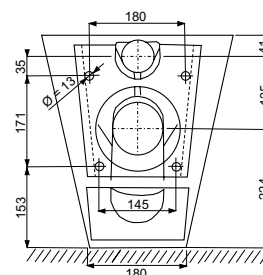
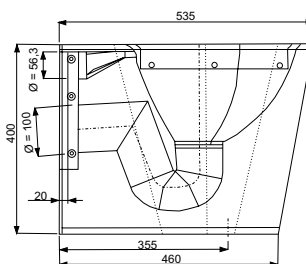
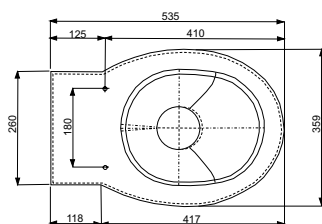


EN 997

- **антивандальное исполнение**
- напольный унитаз с креплением на стену
- крепление на стену специальными винтами
- материал CrNi 18/10 (AISI - 304), толщина 1,5 мм
- наполнен пенополиуретаном (повышенная шумоизоляция, улучшенная прочность)
- матовая поверхность



SLWN 03



## Спецификация поставки:

**SLWN 03– арт. № 94030** нержавеющий унитаз с монтажной плитой, черное сиденье

## Размеры:

## Характеристики:



EN 997

- **антивандальное исполнение**
- подвесной унитаз
- крепление на стену специальными винтами
- материал CrNi 18/10 (AISI - 304), толщина 1,5 мм
- наполнен пенополиуретаном (повышенная шумоизоляция, улучшенная прочность)
- матовая поверхность



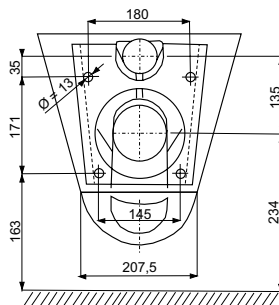
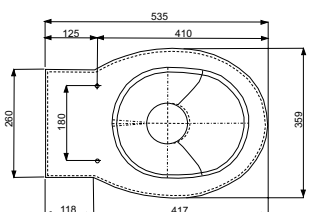
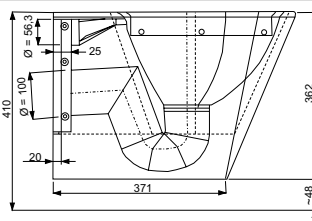
SLWN 04



## Спецификация поставки:

**SLWN 04– арт. № 94040** нержавеющий унитаз с монтажной плитой, черное сиденье

## Размеры:



# Антивандалные нержавеющие унитазы SLWN 05, SLWN 06 и SLWN 09

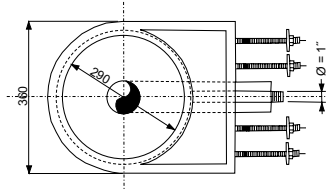


## Характеристики:

- антивандалное исполнение
- удобный для установки в тюрьмах
- напольный конусный унитаз с креплением на стену
- монтаж через стену нарезными стержнями (M10, длина 190 мм)
- материал CrNi 18/10 (AISI - 304), толщина 1,2 мм
- наполнен пенополиуретаном (повышенная шумоизоляция, улучшенная прочность)
- матовая поверхность



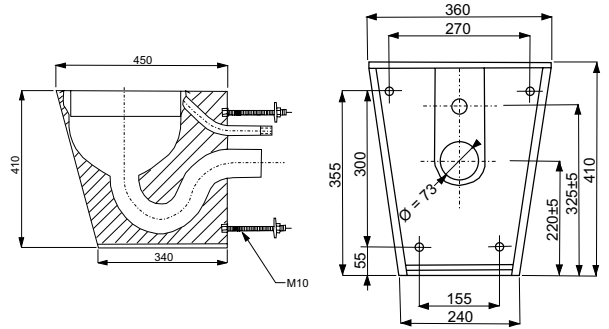
SLWN 05



## Спецификация поставки:

SLWN 05 – арт. № 94050 нержавеющий унитаз, нарезные стержни M10

## Размеры:

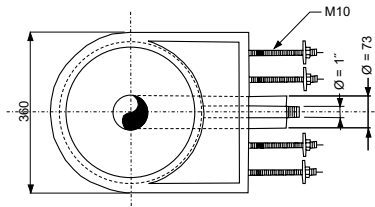


## Характеристики:

- антивандалное исполнение
- удобный для установки в тюрьмах
- напольный прямой унитаз с креплением на стену
- монтаж через стену нарезными стержнями (M10, длина 190 мм)
- материал CrNi 18/10 (AISI - 304), толщина 1,2 мм
- наполнен пенополиуретаном (повышенная шумоизоляция, улучшенная прочность)
- матовая поверхность



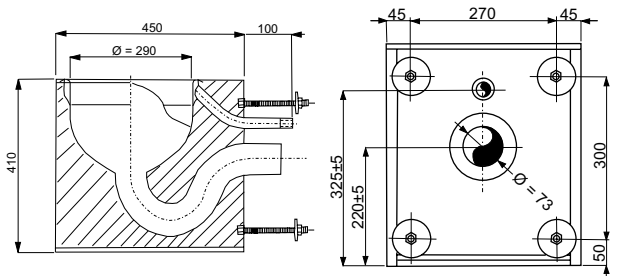
SLWN 06



## Спецификация поставки:

SLWN 06 – арт. № 94060 нержавеющий унитаз, нарезные стержни M10

## Размеры:



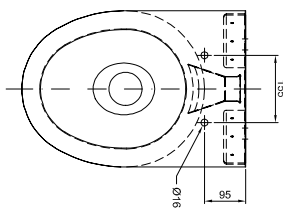
## Характеристики:

EN 997

- антивандалное исполнение
- подвесной конусный унитаз
- заклеенные отверстия для сиденья
- крепление на стену специальными винтами
- материал CrNi 18/10 (AISI - 304), толщина 1,5 мм
- матовая поверхность



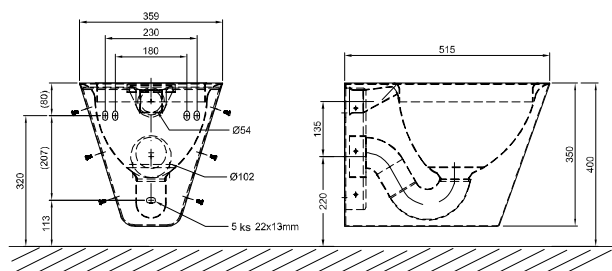
SLWN 09



## Спецификация поставки:

SLWN 09 – арт. № 94090 нержавеющий унитаз с монтажной плитой (без сиденья)

## Размеры:



## Рекомендуемые принадлежности (SLWN 09):

SLZN 31 – арт. №. 95310 чёрное пластмассовое сиденье

# Нержавеющие унитазы SLWN 10, SLWN 11, SLWN 12



Характеристики:

EN 997

Спецификация поставки:

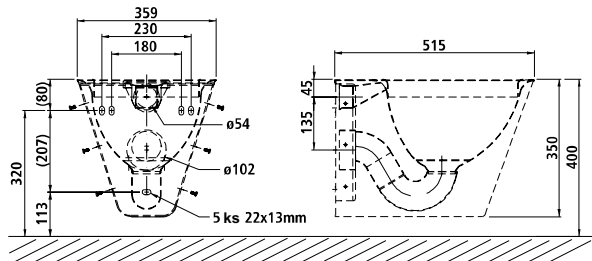
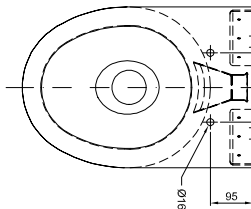
- антивандальное исполнение
- подвесной конусный унитаз
- заклеенные отверстия для сиденья
- крепление на стену специальными винтами
- материал CrNi 18/10 (AISI - 304)
- глянцевая поверхность

SLWN 10 – арт. № 94100 нержавеющий унитаз с монтажной плитой (без сиденья)

Размеры:



SLWN 10



Характеристики:

EN 997

Спецификация поставки:

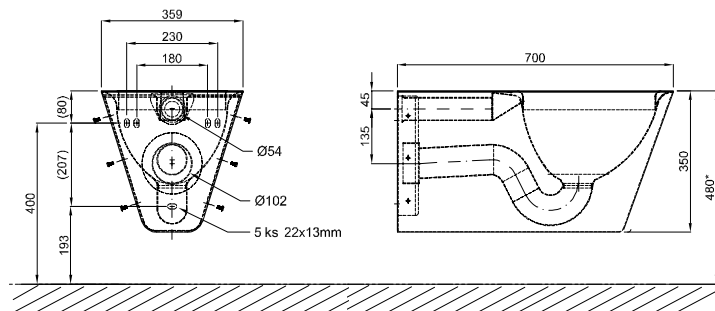
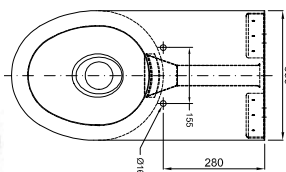
- унитаз для инвалидов
- антивандальное исполнение
- подвесной конусный унитаз
- заклеенные отверстия для сиденья
- крепление на стену специальными винтами
- материал CrNi 18/10 (AISI - 304)
- матовая поверхность

SLWN 11 – арт. № 94110 нержавеющий унитаз с монтажной плитой (без сиденья)

Размеры:



SLWN 11



Рекоменд. принадлежности (SLWN 10, SLWN 11):

SLZN 31 – арт. № 95310 чёрное пластмассовое сиденье

Характеристики:

EN 997

Спецификация поставки:

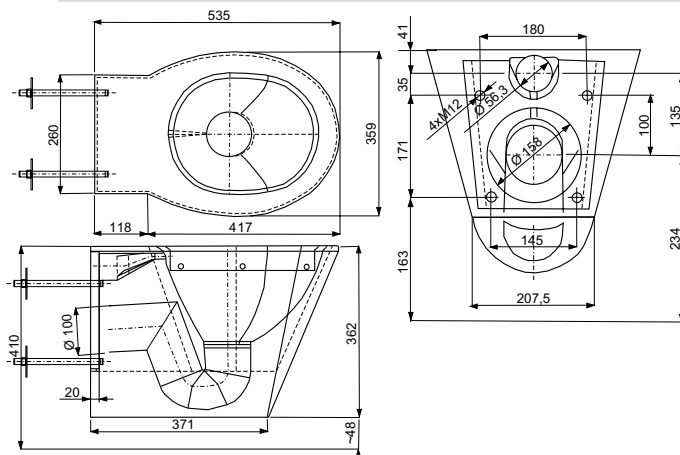
- антивандальное исполнение
- удобный для установки в тюрьмах
- подвесной конусный унитаз
- возможно сделать отверстия для сиденья под заказ
- монтаж через стену нарезными стержнями (M12, длина 190 мм)
- материал CrNi 18/10 (AISI - 304)
- матовая поверхность

SLWN 12 – арт. № 94120 нержавеющий унитаз, нарезные стержни M12

Размеры:



SLWN 12



# Антивандалные нержавеющие унитазы SLWN 13, SLWN 14, SLWN 07



Характеристики:   

EN 997

Спецификация поставки:

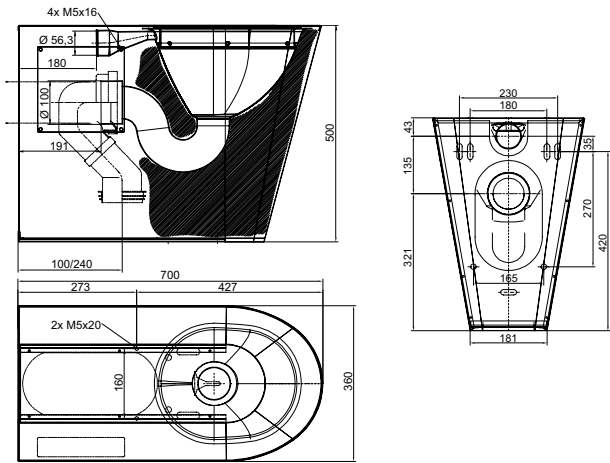
- для инвалидов
- антивандалное исполнение
- удобный для установки в тюрьмах
- напольный конусный унитаз с креплением на стену
- заклеенные отверстия для сиденья
- монтаж через сервисный проём
- материал CrNi 18/10 (AISI - 304)
- наполнен пенополиуретаном (повышенная шумоизоляция, улучшенная прочность)
- матовая поверхность



SLWN 13

SLWN 13 – арт. № 94130 нержавеющий унитаз (без сиденья)

Размеры:



Характеристики:  

EN 997

Спецификация поставки:

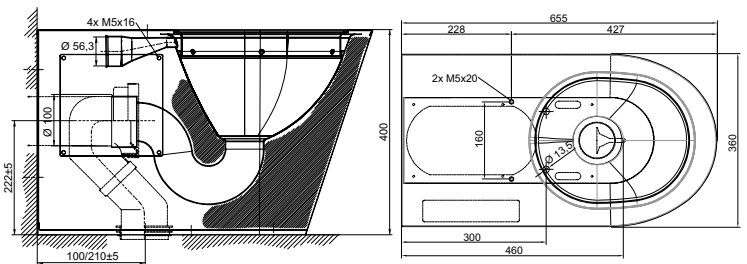
- антивандалное исполнение
- удобный для установки в тюрьмах
- напольный конусный унитаз с креплением на стену
- заклеенные отверстия для сиденья
- монтаж через сервисный проём
- материал CrNi 18/10 (AISI - 304)
- наполнен пенополиуретаном (повышенная шумоизоляция, улучшенная прочность)
- матовая поверхность



SLWN 14

SLWN 14 – арт. № 94140 нержавеющий унитаз (без сиденья)

Размеры:



Рекоменд. принадлежности (SLWN 13, SLWN 14):

SLZN 31 – арт. №. 95310 чёрное пластмассовое сиденье

Характеристики:  

- антивандалное исполнение
- чаша гения для монтажа в пол
- две смывные головки G 1/2"
- материал CrNi 18/10 (AISI - 304), толщина 1,5 мм
- матовая поверхность

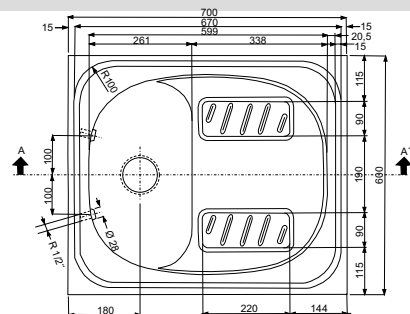


SLWN 07

Спецификация поставки:

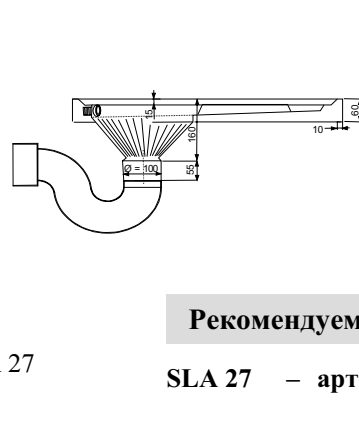
SLWN 07 – арт. № 94070 нержавеющая чаша гения, две смывные головки, сифон

Размеры:



Рекомендуемые принадлежности:

SLA 27 – арт. № 06270 присоединительный комплект к SLW 01NK



SLA 27

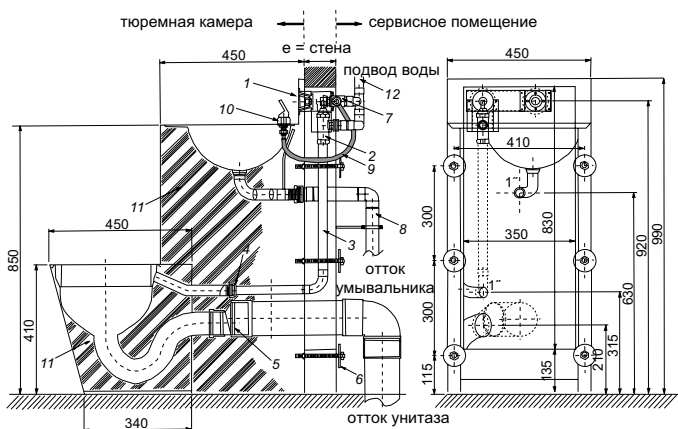
## Характеристики:

- **антивандалное исполнение**
- **удобный для установки в тюрьмах**
- угловой комплект унитаза с умывальником и арматурой, с углублением для мыла и углублением для туалетной бумаги
- нажимная арматура для умывальника
- нажимная арматура для смыва унитаза
- SLWN 08P - напольный унитаз на правой стороне
- SLWN 08L - напольный унитаз на левой стороне
- SLWN 08ZP - подвесной унитаз на правой стороне
- SLWN 08ZL - подвесной унитаз на левой стороне
- монтаж через стену нарезными стержнями M10 (длина 190 мм)
- материал CrNi 18/10 (AISI - 304), толщина 1,5 мм
- наполнен пенополиуретаном (повышенная шумоизоляция, улучшенная прочность)
- матовая поверхность

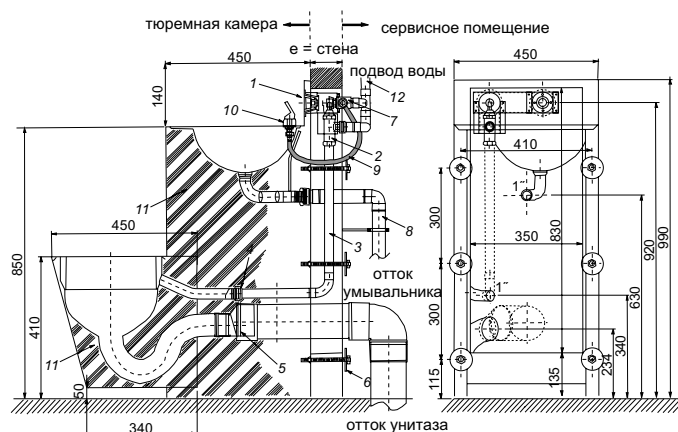


## Размеры:

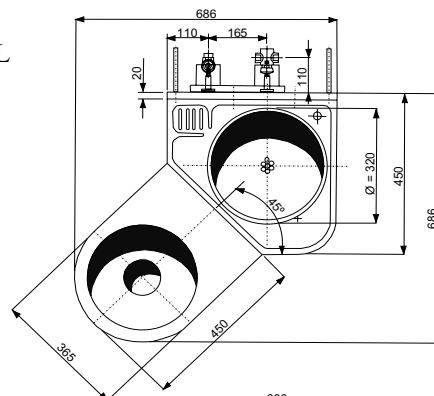
### SLWN 08P/ZP



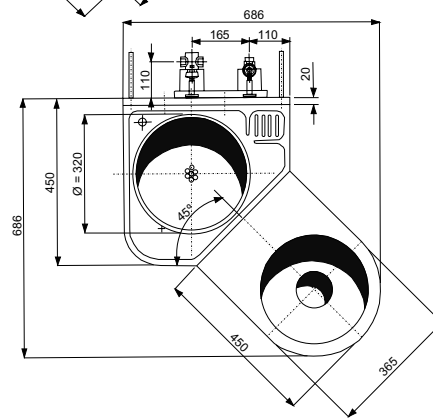
### SLWN 08ZP/ZL



### SLWN 08L/ZL



### SLWN 08P/ZP



- 1 - нажимные арматуры для смыва унитаза и умывальника
- 2 - клапан для унитаза - наруж. резьба G 3/4"
- 3 - соединительная труба между клапаном для унитаза и унитазом (не является составной частью поставки)
- 4 - соединение к унитазу (не является составной частью поставки)
- 5 - соединение к оттоку (Ø 100 мм) из унитаза (не является составной частью поставки)
- 6 - M10 нарезные стержни (длина 190 мм) + шайба + гайка (6 шт.)
- 7 - клапан к умывальнику - подача воды внутренний G 1/2"; выход воды внутренний G 1/2"
- 8 - отток из умывальника (не является составной частью поставки)
- 9 - соединительный шланг между нажимной арматурой и арматурой на умывальнике (не является составной частью поставки)
- 10 - арматура на умывальник
- 11 - наполнено пенополиуретаном
- 12 - подвод воды (не является составной частью поставки)

## Спецификация поставки:

SLWN 08P	-	арт. № 94082	угловой комплект унитаза и умывальник, нажимная арматура (2 шт.),
SLWN 08L	-	арт. № 94081	арматура для умывальника, нарезные стержни M10 (6 шт.)
SLWN 08ZP	-	арт. № 94084	
SLWN 08ZL	-	арт. № 94083	

## Рекомендуемые принадлежности:

SLA 25	-	арт. № 06250	соединительный комплект между клапаном и унитазом и между клапаном и арматурой для умывальника
--------	---	--------------	--

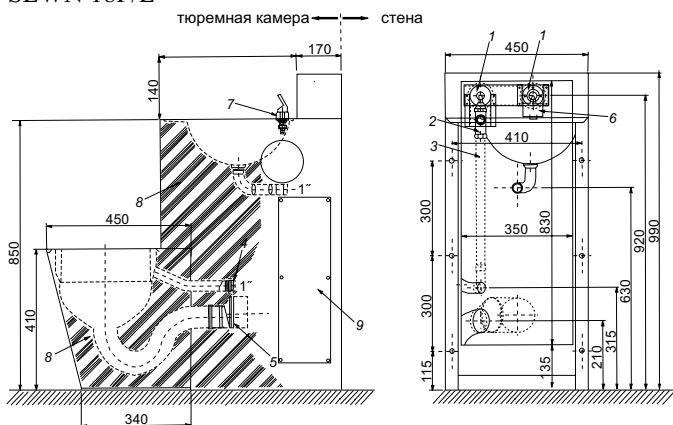
## Характеристики:

- **антивандалное исполнение**
- угловой комплект унитаза с умывальником и арматурой, с углублением для мыла и углублением для туалетной бумаги
- нажимная арматура для умывальника
- SLWN 18P - напольный унитаз на правой стороне
- SLWN 18L - напольный унитаз на левой стороне
- SLWN 18ZP - подвесной унитаз на правой стороне
- SLWN 18ZL - подвесной унитаз на левой стороне
- монтаж через сервисный проём
- материал CrNi 18/10 (AISI - 304), толщина 1,5 мм
- наполнен пенополиуретаном (повышенная шумоизоляция, улучшенная прочность)
- матовая поверхность

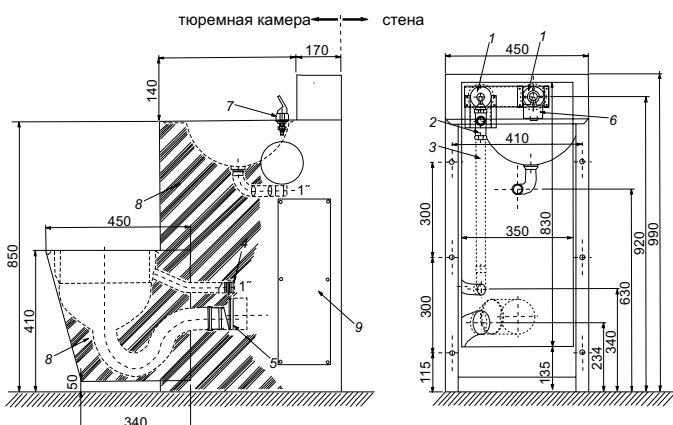


## Размеры:

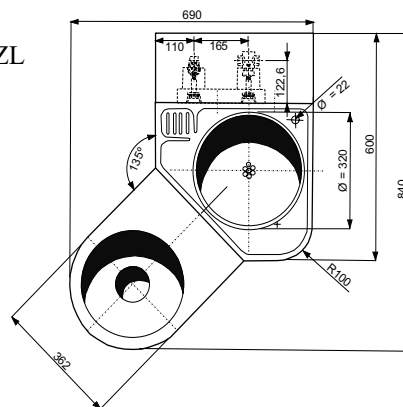
SLWN 18P/L



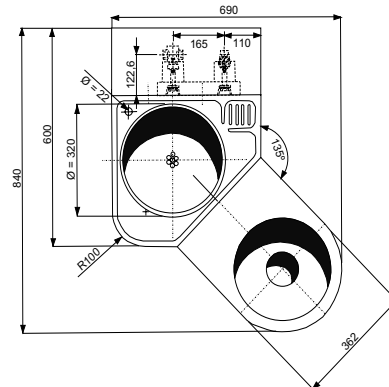
SLWN 18ZP/ZL



SLWN 18L/ZL



SLWN 18P/ZP



- 1 - нажимные арматуры для смыва унитаза и умывальника
- 2 - клапан для унитаза - наруж. резьба G 3/4"
- 3 - соединительная труба между клапаном для унитаза и унитазом (не является составной частью поставки)
- 4 - соединение к унитазу (не является составной частью поставки)
- 5 - соединение к оттоку (Ø 100 мм) из унитаза (не является составной частью поставки)
- 6 - клапан к умывальнику - подача воды внутренний G 1/2"; выход воды внутренний G 1/2"
- 7 - арматура на умывальник
- 8 - наполнено пенополиуретаном
- 9 - сервисный проём

## Спецификация поставки:

SLWN 18P	-	арт. № 94182	угловой комплект унитаза и умывальник, нажимная арматура (2 шт.),
SLWN 18L	-	арт. № 94181	арматура для умывальника, монтажный комплект
SLWN 18ZP	-	арт. № 94184	
SLWN 18ZL	-	арт. № 94183	

## Рекомендуемые принадлежности:

SLA 25	-	арт. № 06250	соединительный комплект между клапаном и унитазом и между клапаном и арматурой для умывальника
--------	---	--------------	--

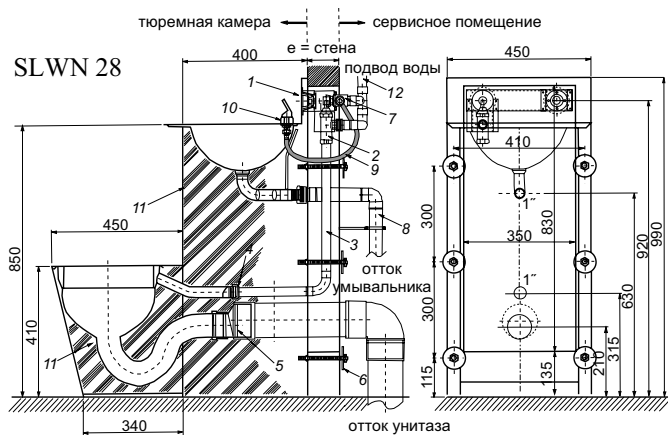


## Характеристики:

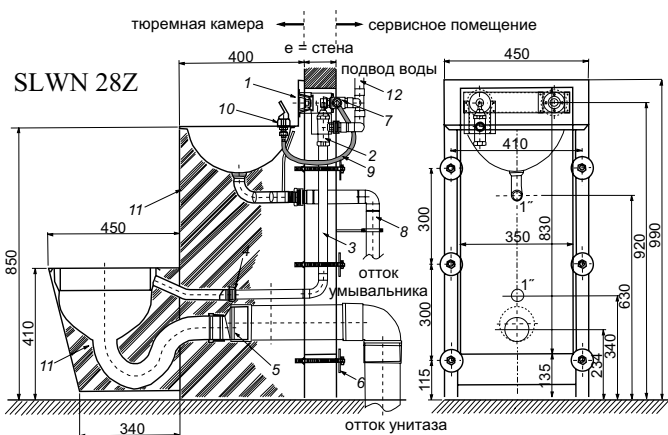
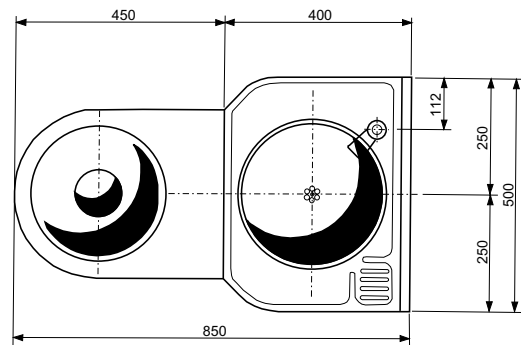


- антивандалное исполнение
- удобный для установки в тюрьмах
- комплект унитаза с умывальником и арматурой, с углублением для мыла и углублением для туалетной бумаги
- нажимная арматура для умывальника
- нажимная арматура для смыва унитаза
- SLWN 28 - напольный унитаз
- SLWN 28Z - подвесной унитаз
- монтаж через стену нарезными стержнями M10 (длина 190 мм)
- материал CrNi 18/10 (AISI - 304), толщина 1,5 мм
- наполнен пенополиуретаном (повышенная шумоизоляция, улучшенная прочность)
- матовая поверхность

## Размеры:



SLWN 28/Z



- 1 - нажимные арматуры для смыва унитаза и умывальника
- 2 - клапан для унитаза - наруж. резьба G 3/4"
- 3 - соединительная труба между клапаном для унитаза и унитазом (не является составной частью поставки)
- 4 - соединение к унитазу (не является составной частью поставки)
- 5 - соединение к оттоку (Ø 100 мм) из унитаза (не является составной частью поставки)
- 6 - M10 нарезные стержни (длина 190 мм) + шайба + гайка (6 шт.)
- 7 - клапан к умывальнику - подача воды внутренний G 1/2"; выход воды внутренний G 1/2"
- 8 - отток из умывальника (не является составной частью поставки)
- 9 - соединительный шланг между нажимной арматурой и арматурой на умывальнике (не является составной частью поставки)
- 10 - арматура на умывальник
- 11 - наполнено пенополиуретаном
- 12 - подвод воды (не является составной частью поставки)

## Спецификация поставки:

- SLWN 28 — арт. № 94282 комплект унитаза и умывальник, нажимная арматура (2 шт.),  
 SLWN 28Z — арт. № 94284 арматура для умывальника, нарезные стержни M10 (6 шт.)

## Рекомендуемые принадлежности:

- SLA 25 — арт. № 06250 соединительный комплект между клапаном и унитазом и между клапаном и арматурой для умывальника

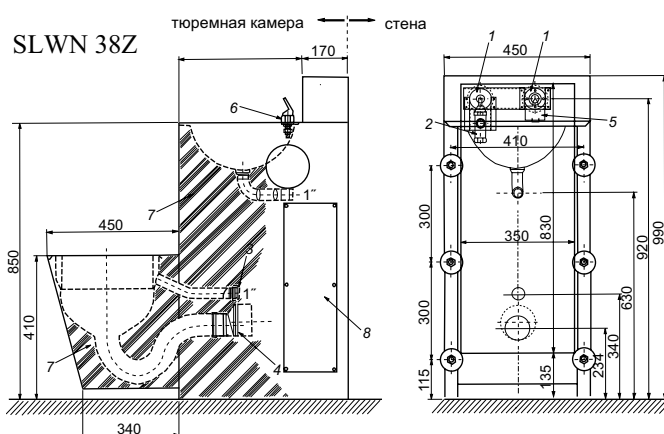
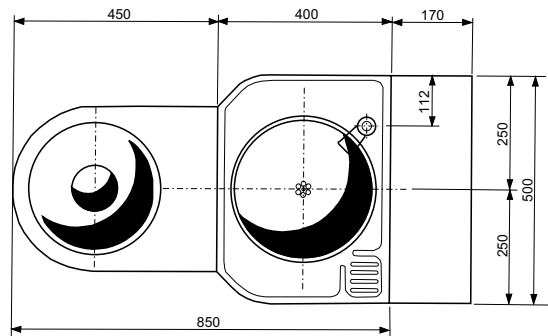
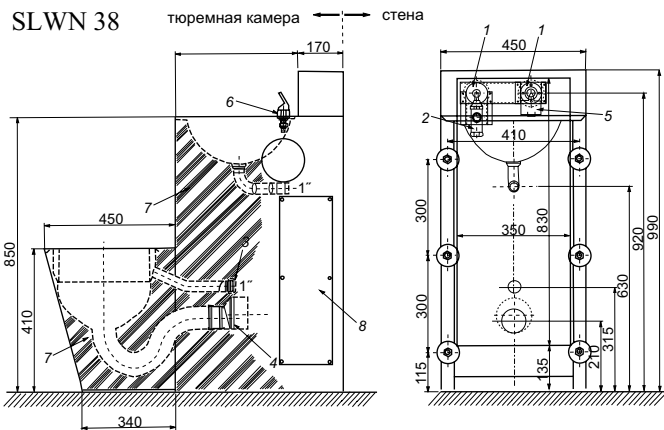


## Характеристики:

- антивандалное исполнение
- угловой комплект унитаза с умывальником и арматурой, с углублением для мыла и углублением для туалетной бумаги
- нажимная арматура для умывальника
- нажимная арматура для смыва унитаза
- SLWN 38 - напольный унитаз
- SLWN 38Z - подвесной унитаз
- монтаж через сервисный проём
- материал CrNi 18/10 (AISI - 304), толщина 1,5 мм
- наполнен пенополиуретаном (повышенная шумоизоляция, улучшенная прочность)
- матовая поверхность

## Размеры:

### SLWN 38/Z



- 1 - нажимные арматуры для смыва унитаза и умывальника
- 2 - клапан для унитаза - наруж. резьба G 3/4"
- 3 - соединительная труба между клапаном для унитаза и унитазом (не является составной частью поставки)
- 4 - соединение к унитазу (не является составной частью поставки)
- 5 - клапан к умывальнику - подача воды внутренний G 1/2"; выход воды внутренний G 1/2"
- 6 - арматура на умывальник
- 7 - наполнено пенополиуретаном
- 8 - сервисный проём

## Спецификация поставки:

SLWN 38	—	арт. № 94382	комплект унитаза и умывальник, нажимная арматура (2 шт.), сифон,
SLWN 38Z	—	арт. № 94384	монтажный комплект

## Рекомендуемые принадлежности:

SLA 25	—	арт. № 06250	соединительный комплект между клапаном и унитазом и между клапаном и арматурой для умывальника
--------	---	--------------	--



# Нержавеющие унитазы с бачком SLWN 15, SLWN 16



Характеристики:  

EN 997

Спецификация поставки:

- антивандальное исполнение
- удобный для установки в тюрьмах
- напольный конусный унитаз с вачком с креплением на стену
- классный дизайн
- механический смыв 4/6 л
- вертикальный подвод воды в нижнюю часть бачка
- монтаж через сервисный проём
- материал CrNi 18/10 (AISI - 304)
- наполнен пенополиуретаном (повышенная шумоизоляция, улучшенная прочность)
- матовая поверхность

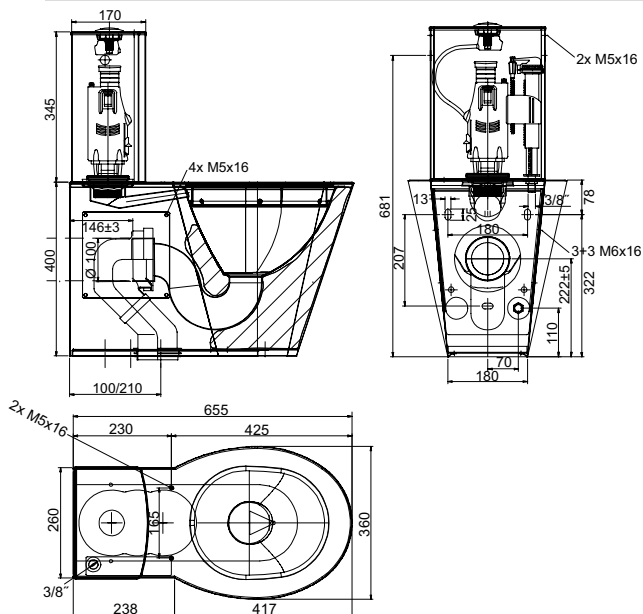


SLWN 15

SLWN 15 – арт. №

нержавеющий унитаз с бачком,  
черное сиденье

Rożmery:



Характеристики:   

EN 997

Спецификация поставки:

- для инвалидов
- антивандальное исполнение
- удобный для установки в тюрьмах
- напольный конусный унитаз с вачком с креплением на стену
- классный дизайн
- механический смыв 4/6 л
- вертикальный подвод воды в нижнюю часть бачка
- монтаж через сервисный проём
- материал CrNi 18/10 (AISI - 304)
- наполнен пенополиуретаном (повышенная шумоизоляция, улучшенная прочность)
- матовая поверхность

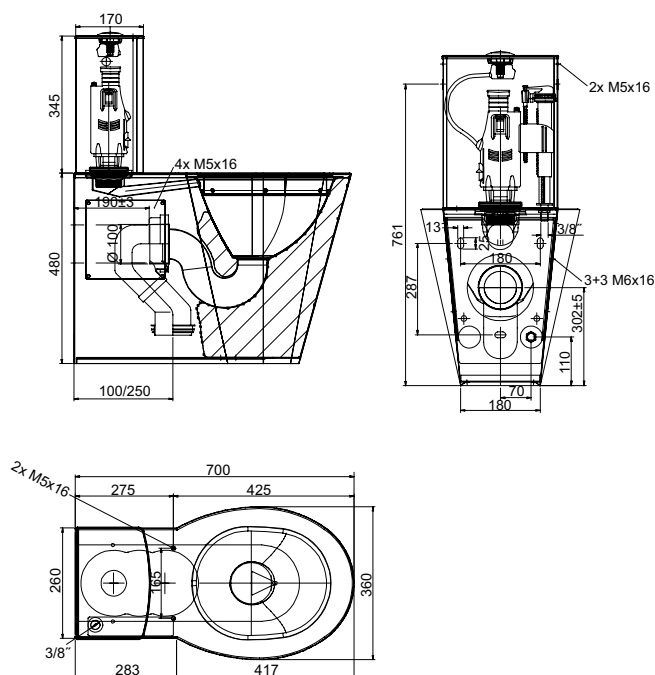


SLWN 16

SLWN 16 – арт. № 94160

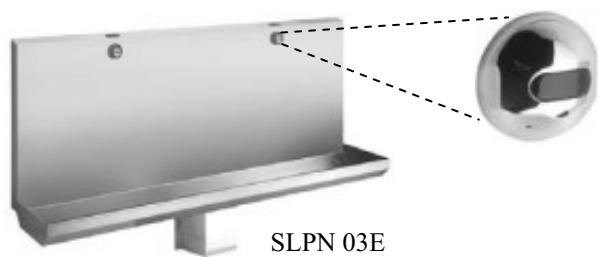
нержавеющий унитаз с бачком,  
черное сиденье

Размеры:



Нержавеющие умывальники

# Нержавеющие писсуаровые желоба SLPN 03E, SLPN 04E, SLPN 05E



SLPN 03E



SLPN 05E

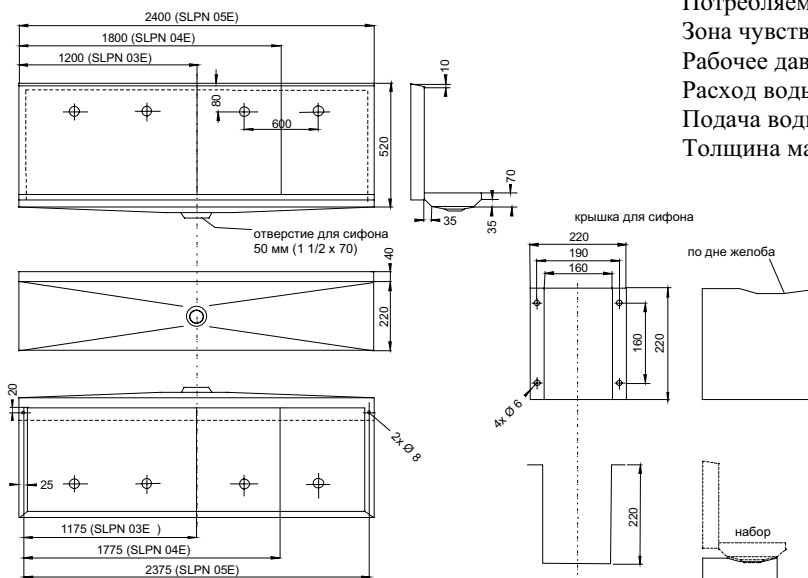
## Характеристики:

- антивандальное исполнение
- автоматические нержавеющие писсуаровые желоба
- подвесные
- желоба возможно сделать в длинах 1200, 1800 и 2400 мм
- количество устройств смыва отвечает длине желоба
- каждое устройство реагирует независимо от других устройств смыва
- реагирует на присутствие человека на расстоянии макс. 0,7 м от датчика на протяжении времени более 7,5 сек.
- продолжительность смыва может настраиваться в пределах от 0,5 до 15,5 сек
- самодействующий смыв после 24 часов от последнего смыва
- возможность поставки нестандартной длины по запросу
- материал CrNi 18/10 (AISI-304)
- матовая поверхность

## Технические данные:

Питающее напряжение	24 В пост.
Потребляемая мощность	10 Вт
Зона чувствительности	0,3 - 0,7 м
Рабочее давление	0,1 - 0,6 МПа
Расход воды	12 л/мин (инф. пар.)
Подача воды	наруж. резьба G 1/2"
Толщина материала	1,5 мм

## Размеры:



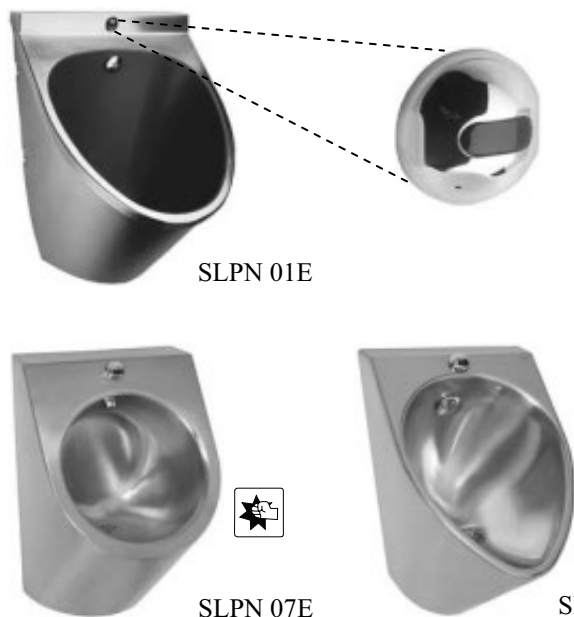
## Спецификация поставки:

- SLPN 03E – арт. № 91031** нержавеющий писсуаровый желоб 1200 мм с 2 автоматическими устройствами смыва, электромагнитный клапан (2 шт.), угловой вентиль, крышка для сифона, сифон, крепежный комплект
- SLPN 04E – арт. № 91041** нержавеющий писсуаровый желоб 1800 мм с 3 автоматическими устройствами смыва, электромагнитный клапан (3 шт.), угловой вентиль, крышка для сифона, сифон, крепежный комплект
- SLPN 05E – арт. № 91051** нержавеющий писсуаровый желоб 2400 мм с 4 автоматическими устройствами смыва, электромагнитный клапан (4 шт.), угловой вентиль, крышка для сифона, сифон, крепежный комплект

## Рекомендуемые принадлежности:

- SLZ 01Y – арт. № 05012** источник питания 230/24 В пост. для электродключения макс. 5 устройств (смотрите стр. 97)
- SLZ 01Z – арт. № 05011** источник питания 230/24 В пост. для электроподключения макс. 9 устройств (смотрите стр 97)
- SLD 03 – арт. № 07030** пульт дистанционного управления для настройки параметров

# Нержавеющие писсуары с инфра-красным датчиком SLPN 01, SLPN 07, SLPN 08



## Характеристики:

- нержавеющие подвесные писсуары
- SLPN 01 - внутренняя часть покрыта тефлоном
- SLPN 07 - монтаж через сервисный проём в нижней части писсуара
- материал 18/10 (AISI - 304)
- матовая поверхность (SLPN 01, 07), глянцевая (SLPN 08)
- SLPN xxE, EB реагирует на присутствие человека на расстоянии макс. 0,7 м от датчика на протяжении времени более 7,5 сек.
- смыв писсуара 2 сек. после ухода человека
- продолжительность смыва может настраиваться в пределах от 0,5 до 15,5 сек
- самодействующий смыв после 24 часов от последнего смыва

## Технические данные:

Питающее напряжение

- SLPN 01E, 07E, 08E 24 В пост.
- SLPN 01EB, 07EB, 08EB 9 В пост.

Зона чувствительности

0,3 - 0,7 м

Рабочее давление

0,1 - 0,6 МПа

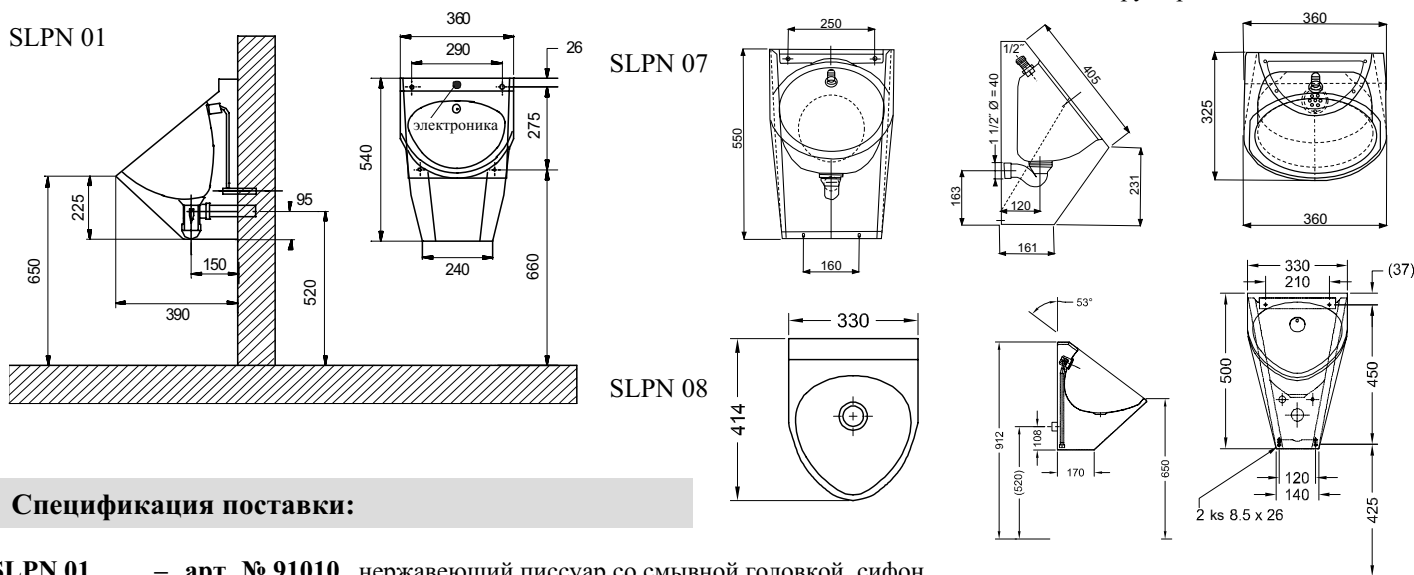
Расход воды

12 л/мин (инф. пар.)

Подача воды

наруж. резьба G 1/2"

## Размеры:



## Спецификация поставки:

- |           |                |   |
|-----------|----------------|---|
| SLPN 01   | - арт. № 91010 | нержавеющий писсуар со смывной головкой, сифон,                                   |
| SLPN 07   | - арт. № 91070 | монтажный комплект  |
| SLPN 08   | - арт. № 91080 |   |
| SLPN 01E  | - арт. № 91011 | нержавеющий писсуар со смывной головкой, электроника, электромагнитный клапан     |
| SLPN 07E  | - арт. № 91071 | (1 шт.), соединительный шланг, угловой вентиль, сифон, SLA 29 (только для моделей |
| SLPN 08E  | - арт. № 91081 | с «В» индексом), монтажный комплект   |
| SLPN 01EB | - арт. № 91012 |   |
| SLPN 07EB | - арт. № 91072 |   |
| SLPN 08EB | - арт. № 91082 |   |

## Рекомендуемые принадлежности:

- |         |                |   |
|---------|----------------|---|
| SLZ 01Y | - арт. № 05012 | источник питания 230/24 В пост. для электродключения макс. 5 устройств (смотрите стр. 97)                               |
| SLZ 01Z | - арт. № 05011 | источник питания 230/24 В пост. для электроподключения макс. 9 устройств (смотрите стр. 97)                             |
| SLZ 06  | - арт. № 05060 | источник питания 230/24 В пост. для электродключения макс. 1 устройства (смотрите стр. 97)                              |
| SLD 03  | - арт. № 07030 | пульт дистанционного управления для настройки параметров  |
| SLA 29  | - арт. № 06290 | щелочная крона 9В/550 мА/час, модель 6F22 (PP3), срок службы около 1 года при 100 включений в день (только для SLP 06K) |
| SLR 02N | - арт. № 08021 | монтажная рама в гипсокартон для нержавеющей писсуаров (смотрите стр. 99)   |

# Нержавеющие писсуары с температурным датчиком SLPN 07C, SLPN 08C



SLPN 07C



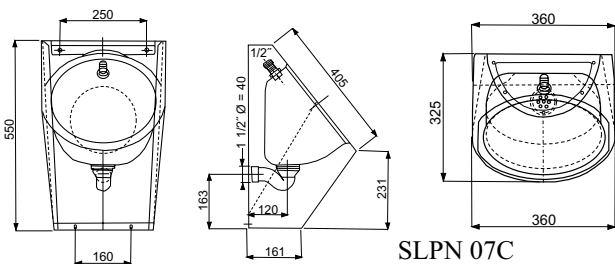
SLPN 08C

## Характеристики:



- антивандальное исполнение
- нержавеющие писсуары с температурным датчиком
- SLPN 07C - монтаж через сервисный проём в нижней части писсуара
- SLPN 08C - монтаж через проём в нижней части писсуара
- материал 18/10 (AISI - 304)
- матовая поверхность (SLPN 07C), глянцевая (SLPN 08C)
- система реагирует только на пользование писсуаром (анализирует изменения, которые возникают внутри писсуара)
- продолжительность смыва может настраиваться в пределах от 0,5 до 15,5 сек
- самодействующий смыв после 24 часов от последнего смыва
- время активации может настраиваться в пределах 6 - 15 сек.

## Размеры:



SLPN 07C

## Технические данные:

Питающее напряжение

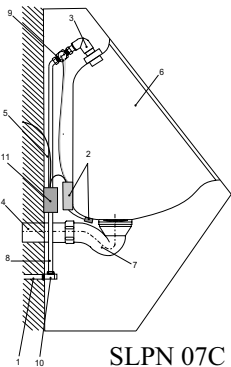
- SLPN 07C, 08C
- SLPN 07CZ, 08CZ
- SLPN 07CB, 08CB

24 В пост.  
230 В/ 50 Гц  
6 В пост.

Рабочее давление

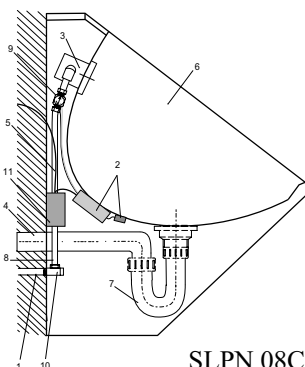
Расход воды  
Подача воды

0,1 - 0,6 МПа  
12 л/мин (инф. пар.)  
наруж. резьба G 1/2"

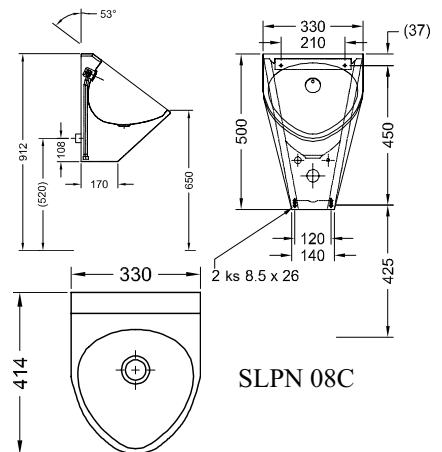


SLPN 07C

- 1 - подача воды
- 2 - электроника с датчиком
- 3 - выпускной патрубок с уплотнением
- 4 - отток Ø 40 мм
- 5 - подвод питания электроники
- 6 - нержавеющий писсуар
- 7 - сифон
- 8 - соединительные шланги
- 9 - электромагнитный клапан
- 10 - угловой вентиль
- 11 - держатель батареек (CB) - источник питания (CZ)



SLPN 08C



SLPN 08C

## Спецификация поставки:

- |                  |                |   |
|------------------|----------------|---|
| <b>SLPN 07C</b>  | – арт. № 91073 | нержавеющий писсуар со смывной головкой, электроника, электромагнитный клапан       |
| <b>SLPN 08C</b>  | – арт. № 91083 | (1 шт.), соединительный шланг, угловой вентиль, сифон, АА щелочные батарейки        |
| <b>SLPN 07CZ</b> | – арт. № 91075 | (4 шт.) 1,5 В, 2700 мА/час (только для моделей с «В» индексом), встроенный источник |
| <b>SLPN 08CZ</b> | – арт. № 91085 | питания (только для моделей с «Z» индексом), монтажный комплект                     |
| <b>SLPN 07CB</b> | – арт. № 91074 |   |
| <b>SLPN 08CB</b> | – арт. № 91084 |   |

## Рекомендуемые принадлежности:

- |                |                |  |
|----------------|----------------|--|
| <b>SLZ 01Y</b> | – арт. № 05012 | источник питания 230/24 В пост. для электроподключения макс. 5 устройств (смотрите стр. 97)  |
| <b>SLZ 01Z</b> | – арт. № 05011 | источник питания 230/24 В пост. для электроподключения макс. 9 устройств (смотрите стр. 97)  |
| <b>SLZ 06</b>  | – арт. № 05060 | источник питания 230/24 В пост. для электроподключения макс. 1 устройства (смотрите стр. 97) |
| <b>SLD 03</b>  | – арт. № 07030 | пульт дистанционного управления для настройки параметров                                     |
| <b>SLR 02N</b> | – арт. № 08021 | монтажная рама в гипсокартон для нержавеющих писсуаров (смотрите стр. 99)                    |

# Нержавеющие писсуары SLPN 06, SLPN 09



## Характеристики:

- **антивандальное исполнение**
- нержавеющий подвесной круглый писсуар со смывной головкой, подача воды 3/8"
- монтаж через стену нарезными стержнями (M10, длина 190 мм)
- материал CrNi 18/10 (AISI - 304), толщина чаши 1 мм, толщина облицовки 1,5 мм
- наполнен пенополиуретаном (повышенная шумоизоляция, улучшенная прочность)
- матовая поверхность

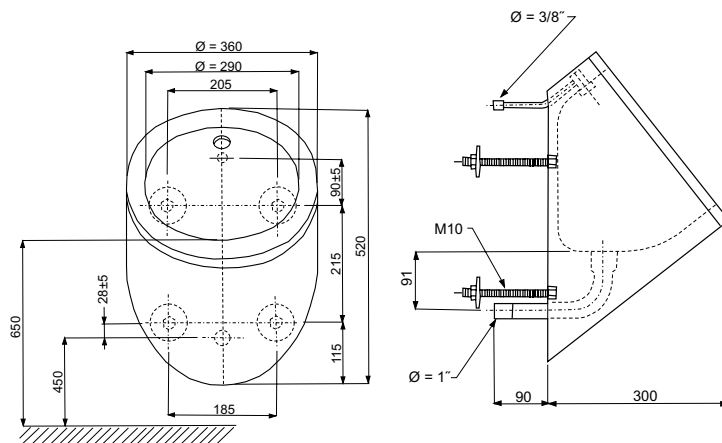


SLPN 06

## Спецификация поставки:

**SLPN 06** – арт. № 91060 нержавеющий писсуар со смывной головкой, нарезные стержни M10 (4 шт.)

## Размеры:



## Характеристики:

- **антивандальное исполнение**
- нержавеющий подвесной круглый писсуар со смывной головкой, подача воды 3/8"
- монтаж через сервисный проём
- материал CrNi 18/10 (AISI - 304), толщина чаши 1 мм, толщина облицовки 1,5 мм
- матовая поверхность

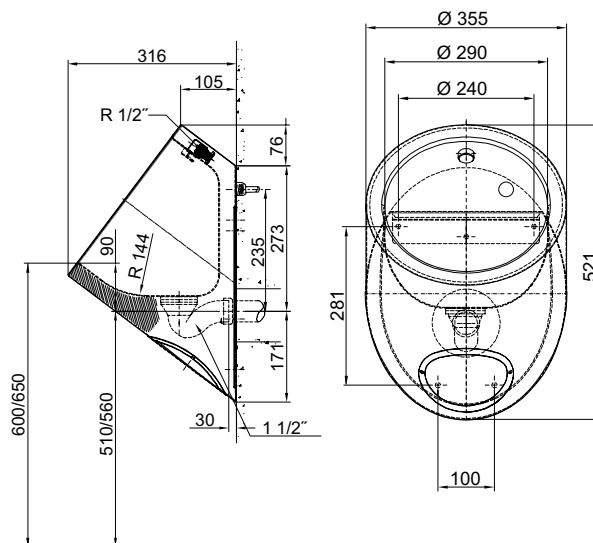


SLPN 09

## Спецификация поставки:

**SLPN 09** – арт. № 91090 нержавеющий писсуар со смывной головкой, сифон, монтажный комплект

## Размеры:



# Нержавеющие автомат. душевые панели SLSN 01E, SLSN 02E, SLSN 01P, SLSN 02P



SLSN 01E

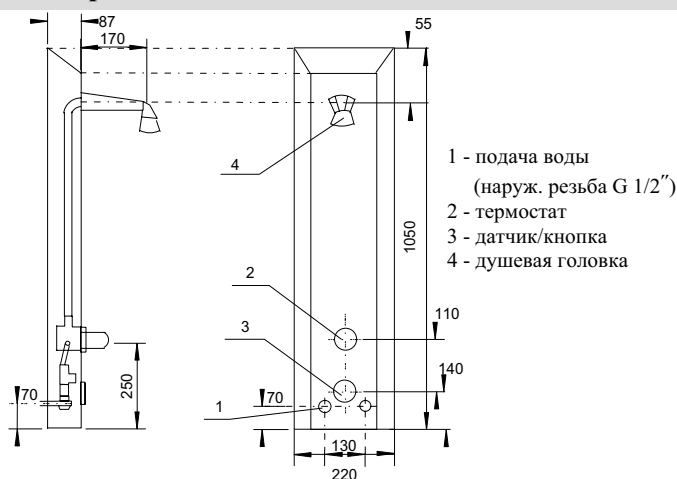
SLSN 02ET

SLSN 01P

SLSN 02PT



## Размеры:



## Спецификация поставки:

- SLSN 01E – арт. № 92011 душевая панель с электроникой, душевая головка, электромагнитный клапан (1 шт.),
- SLSN 01EB – арт. № 92013 соединительные шланги, угловой вентиль (1 шт.), литиевая крона 9V (только у SLSN 01EB)
- SLSN 02E – арт. № 92021 душевая панель с электроникой, душевая головка, электромагнит. клапан (1 шт.), смеситель,
- SLSN 02EB – арт. № 92023 соединительные шланги, угловой вентиль (2 шт.), литиевая крона 9V (только у SLSN 02EB)
- SLSN 02ET – арт. № 92022 душевая панель с электроникой, душевая головка, электромагнит. клапан (1 шт.), термостат,
- SLSN 02ETB – арт. № 92024 соединительные шланги, угловой вентиль (2 шт.), литиевая крона 9V (у SLSN 02ETB)
- SLSN 01P – арт. № 92018 душевая панель с пьезо кнопкой, душевая головка, электромагнитный клапан (1 шт.),
- SLSN 01PB – арт. № 92019 соединительные шланги, угловой вентиль (1 шт.), литиевая крона 9V (только у SLSN 01PB)
- SLSN 02P – арт. № 92028 душевая панель с кнопкой, душевая головка, электромагнит. клапан (1 шт.), смеситель,
- SLSN 02PB – арт. № 92029 соединительные шланги, угловой вентиль (2 шт.), литиевая крона 9V (только у SLSN 02PB)
- SLSN 02PT – арт. № 82021 душевая панель с кнопкой, душевая головка, электромагнит. клапан (1 шт.), термостат,
- SLSN 02PTB – арт. № 82022 соединительные шланги, угловой вентиль (2 шт.), литиевая крона 9V (у SLSN 02PTB)

## Рекомендуемые принадлежности:

- SLZ 01Y – арт. № 05012 источник питания 230/24 В пост. для электроподключения макс. 2 панелей (смотрите стр. 97)
- SLZ 01Z – арт. № 05011 источник питания 230/24 В пост. для электроподключения макс. 4 панелей (смотрите стр. 97)
- SLZ 03 – арт. № 05030 источник питания 230/24 В пост. для электроподключения макс. 9 панелей (смотрите стр. 97)
- SLZ 06 – арт. № 05060 источник питания 230/24 В пост. для электроподключения макс. 1 панели (смотрите стр. 97)
- SLD 03 – арт. № 07030 пульт дистанционного управления для настройки параметров
- SLA 09 – арт. № 06090 литиевая крона 9В/1300 мА/час, модель U9VL, срок службы около 2 лет при 100 включений в день, только для вариантов с „В“ индексом (смотрите стр. 102)

## Характеристики:

- нержавеющие настенные душевые панели с встроенным инфра-красным датчиком (индекс «Е»)
- реагирует на присутствие человека в зоне чувствительности датчика немедленным пуском воды
- вода выключается после ухода человека из зоны чувствительности, время задержки выключения воды возможно настроить с помощью SLD 03 в диапазоне 0,25 - 7,75 сек.
- функция автоматического выключения воды по истечении 5 минут времени
- SLSN 01E(B) предназначен для однотрубной подачи воды, у SLSN 02E(B) температура воды настраивается механическим смесителем, в случае SLSN 02ET(B) термостат. смесителем
- нержавеющие антивандалные настенные душевые панели с встроенной пьезо кнопкой (индекс «Р»)
- реагирует на легкое прикосновение к кнопке немедленным пуском воды, вода течет от 10 сек. до 5 мин. (это время настраивается с помощью SLD 04)
- возможно принудительное прекращение подачи воды повторным прикосновением к кнопке
- SLSN 01P(B) предназначен для однотрубной подачи воды, у SLSN 02P(B) температура воды настраивается механическим смесителем, в случае SLSN 02PT(B) термостат. смесителем

## Технические данные:

- Питающее напряжение
- варианты без «В» индекса 24 В пост.
  - варианты с «В» индексом 9 В пост.
- Потребляемая мощность
- питание 24 В пост. 10 Вт
  - питание 9 В пост. 2 Вт
- Зона чувствительности 0,3 - 0,7 м
- Рабочее давление 0,1 - 0,6 МПа
- Расход воды 12 л/мин (инф. пар.)
- Подача воды наруж. резьба G 1/2"
- Настройка температуры воды
- SLSN 02E, 02EB, 02P, 02PB механическим смесителем
  - SLSN 02ET, 02ETB, 02PT, 02PTB термостатом

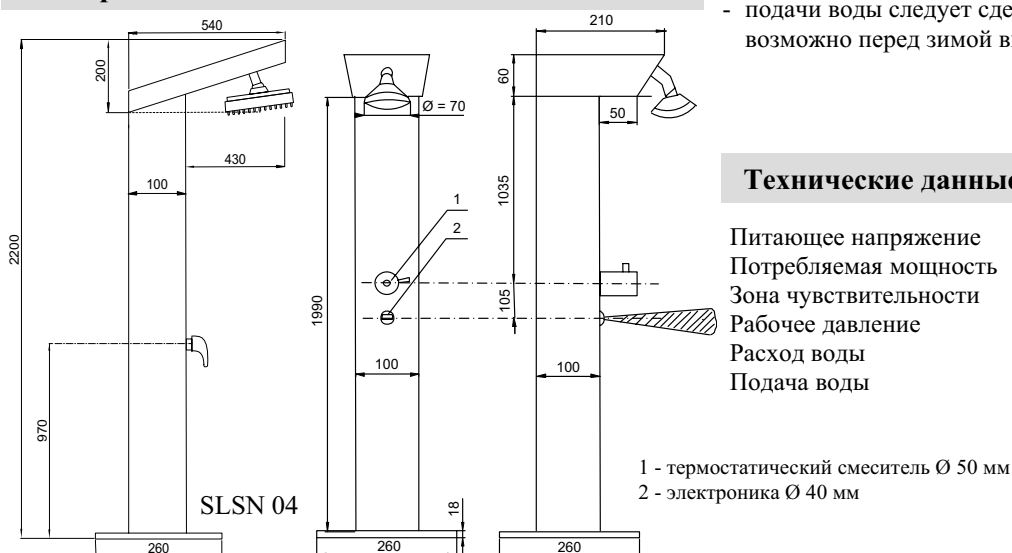
# Душевые установки для бассейна и сада SLSN 03, SLSN 04, SLSN 05



## Характеристики:

- нержавеющие садовые душевые установки состоят из нержавеющей призмы 100 x 100 мм, основания и одного или двух душевых головок
- предназначены для установки на улице
- крепление к основанию посредством болтов (в поставке)
- подача теплой и холодной воды в базе установки, в случае моделей с нажимной арматурой (индекс «V») только однотрубная подача воды
- настройка температуры воды рычажным смесителем (SLSN 03, SLSN 04, SLSN 05), в случае установок с электроникой настраивается температура механическим смесителем, (SLSN 03E, SLSN 04E, SLSN 05E) или термостатом (SLSN 03ET, SLSN 04ET, SLSN 05ET), у моделей с нажимной арматурой (SLSN 03V, SLSN 04V, SLSN 05V) только однотрубная подача воды, невозможно настраивать температуру прямо на установке
- в поставке всегда душевая головка (SLSN 03, 03E, 03ET, 03V) или большая душевая головка Ø 230 мм (SLSN 04, 04E, 04ET, 04V), или две душевые головки (SLSN 05, 05E, 05ET, 05V)
- подачи воды следует сделать таким образом, чтобы было возможно перед зимой выпустить из душа всю воду!

## Размеры:



## Технические данные для вариантов с «E»:

Питающее напряжение	24В пост.
Потребляемая мощность	10 Вт
Зона чувствительности	0,3 - 0,7 м
Рабочее давление	0,1 - 0,6 МПа
Расход воды	12 л/мин (инф. пар.)
Подача воды	наруж. резьба G 1/2"

## Спецификация поставки:

- SLSN 03** – арт. № 92030 садовый душ, рычажный смеситель, душевая головка, крепежный комплект
- SLSN 03E** – арт. № 92031 садовый душ с электроникой, механический смеситель, душ. головка, крепежный комплект
- SLSN 03ET** – арт. № 92032 садовый душ с электроникой, термостат. смеситель, душ. головка, крепежный комплект
- SLSN 03V** – арт. № 92035 садовый душ, нажимная арматура, душевая головка, крепежный комплект
- SLSN 04** – арт. № 92040 садовый душ, рычажный смеситель, большая душевая головка, крепежный комплект
- SLSN 04E** – арт. № 92041 садовый душ с электроникой, механический смеситель, душ. головка, крепежный комплект
- SLSN 04ET** – арт. № 92042 садовый душ с электроникой, термостат. смеситель, душ. головка, крепежный комплект
- SLSN 04V** – арт. № 92045 садовый душ, нажимная арматура, душевая головка, крепежный комплект
- SLSN 05** – арт. № 92050 садовый душ, рычажный смеситель (2 шт.), душевая головка (2 шт.), крепежный комплект
- SLSN 05E** – арт. № 92051 садовый душ с электроникой, механический смеситель (2 шт.), душевая головка (2 шт.), крепежный комплект
- SLSN 05ET** – арт. № 92052 садовый душ с электроникой, термостат. смеситель (2 шт.), душевая головка (2 шт.), крепежный комплект
- SLSN 05V** – арт. № 92055 садовый душ, нажимная арматура (2 шт.), душевая головка (2 шт.), крепежный комплект

## Рекомендуемые принадлежности для вариантов с «E»:

- SLZ 01Y** – арт. № 05012 источник питания 230/24 В пост. для электроподключения макс. 2 душей (смотрите стр. 97)
- SLZ 01Z** – арт. № 05011 источник питания 230/24 В пост. для электроподключения макс. 4 душей (смотрите стр. 97)
- SLZ 03** – арт. № 05030 источник питания 230/24 В пост. для электроподключения макс. 9 душей (смотрите стр. 97)
- SLZ 06** – арт. № 05060 источник питания 230/24 В пост. для электроподключения макс. 1 душа (смотрите стр. 97)
- SLD 03** – арт. № 07030 пульт дистанционного управления для настройки параметров

# Нержавеющие душевые поддоны SLSN 06, SLSN 07, SLSN 08



## Характеристики:

- нержавеющий прессованный душевой поддон 700 x 700 мм
- с противоскользящим напылением
- для углубления в пол или для установки на поверхность
- материал CrNi 18/10 (AISI-304), толщина 1 мм
- матовая поверхность

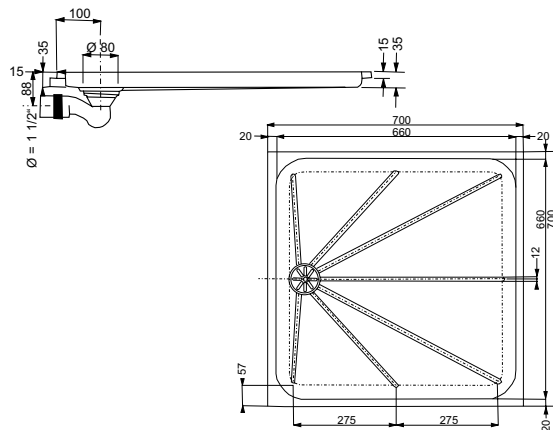


SLSN 06

## Спецификация поставки:

SLSN 06 – арт. № 92060 нержавеющий душевой поддон, сифон

## Размеры:



## Характеристики:

- нержавеющий прессованный душевой поддон 800 x 800 мм
- с противоскользящим напылением
- для углубления в пол или для установки на поверхность
- материал CrNi 18/10 (AISI-304), толщина 1 мм
- матовая поверхность

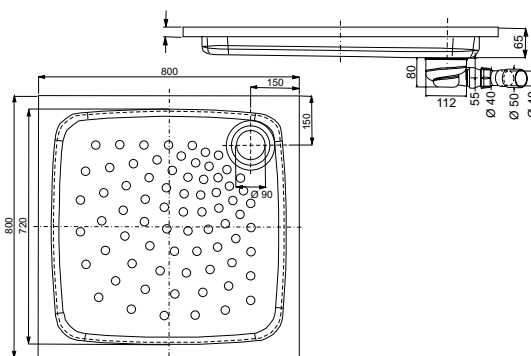


SLSN 07

## Спецификация поставки:

SLSN 07 – арт. № 92070 нержавеющий душевой поддон, сифон

## Размеры:



## Характеристики:

- нержавеющий прессованный душевой поддон 900 x 900 мм
- с противоскользящим напылением
- для углубления в пол или для установки на поверхность
- материал CrNi 18/10 (AISI-304), толщина 1 мм
- матовая поверхность

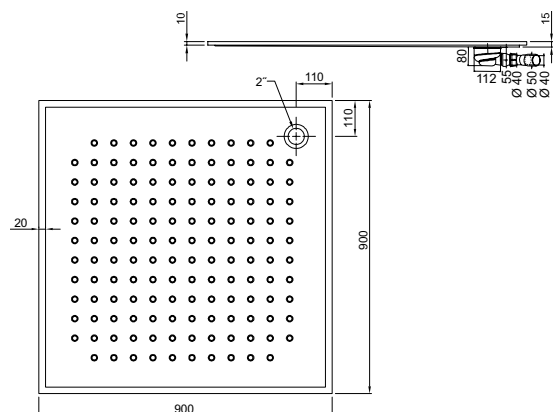


SLSN 08

## Спецификация поставки:

SLSN 08 – арт. № 92080 нержавеющий душевой поддон, сифон

## Размеры:



Нержавеющие душевые поддоны



# Нержавеющая ванна SLSN 09

## Нержавеющие дренажные каналы



### Характеристики:

- нержавеющая ванна
- с водосточным вентиляем
- перелив
- без сифона
- без ног (ванна для заглибления)
- материал CrNi 18/10 (AISI 304), толщина 1,5 мм
- матовая поверхность
- возможность поставки нестандартной длины по запросу

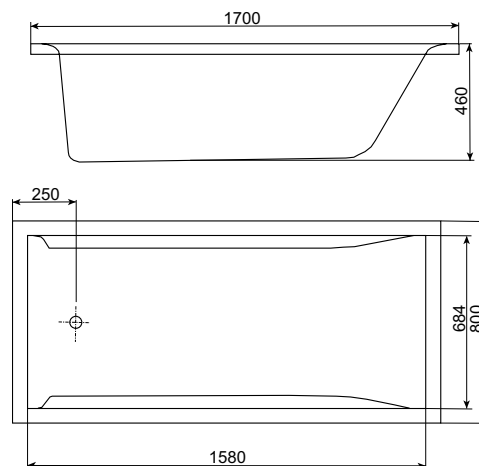


SLSN 09

### Спецификация поставки:

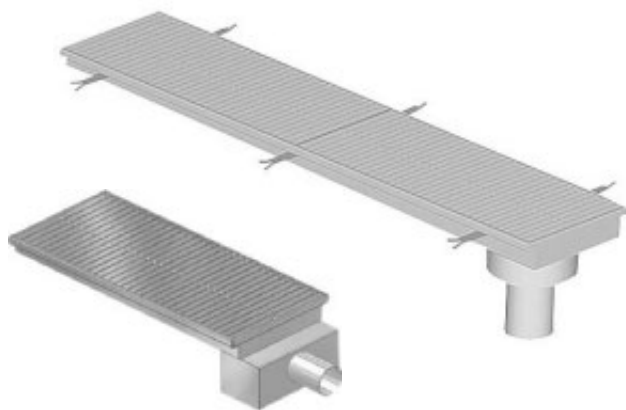
SLSN 09 – арт. № 92090 нержавеющая ванна

### Размеры:



### Характеристики:

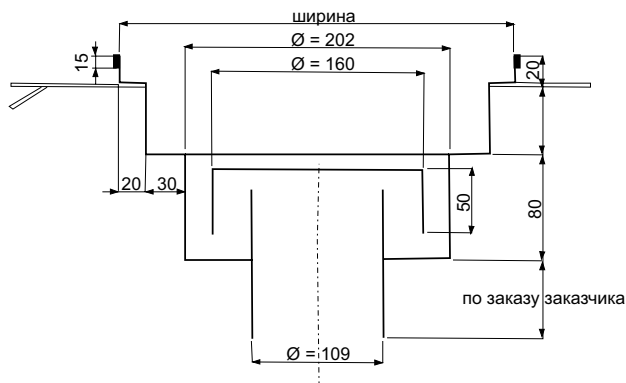
- дренажные каналы для пищевой промышленности
- с нержавеющим горизонтальным или вертикальным сливом с гидрозатвором
- поставляются в следующих вариантах по запросу:
- возможность поставки со сливом на левой или правой стороне, горизонтальный или вертикальный слив
- длина 300 - 3000 мм
- ширина 300, 350, 400 мм
- материал CrNi 18/10 (AISI-304)



### Спецификация поставки:

нержавеющий канал, нержавеющая решетка, нержавеющий слив с гидрозатвором

### Размеры:



# Нержавеющие дренажные каналы для бассейна SLKN 01, SLKN 02



## Характеристики:

### НАПОЛЬНЫЙ ЖЕЛОБ

- материал CrNi 18/10 (AISI-304), CrNi 17/12 (AISI-316L), толщина 1,2 мм
- длина 2000 или 4000 мм; возможность поставки нестандартной длины по запросу
- кромка предназначена для уплотняющего соединения с гидроизоляцией
- переставные винты (обеспечивают лучшее соединение с бетоном)
- уклон желоба 1 см на 1 м

### СЛИВ

- Ø 50 мм, расход воды 20 л/мин (нестандартные размеры по запросу)
- простая и тщательная очистка слива
- один слив на макс. четыре метра желоба

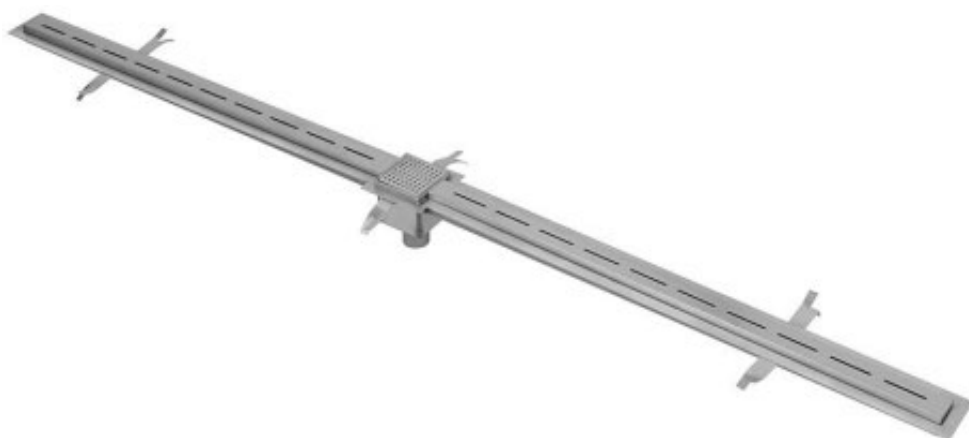
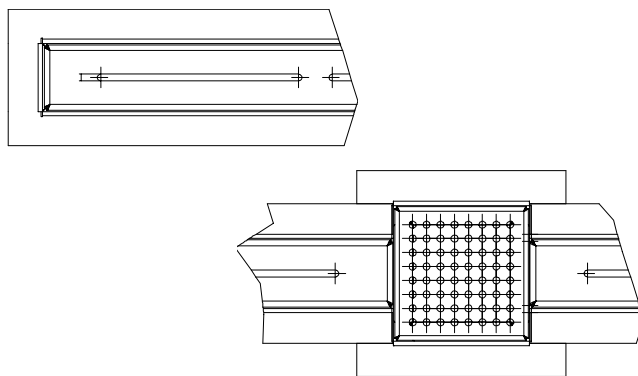
### КРОЮЩАЯ РЕШЕТКА

- материал CrNi 18/10 (AISI-304), CrNi 17/12 (AISI-316L), толщина 1,2 мм
- матовая поверхность (гляnceвая поверхность по запросу)
- щели 5 x 50 мм (ш x д), безопасная для детей

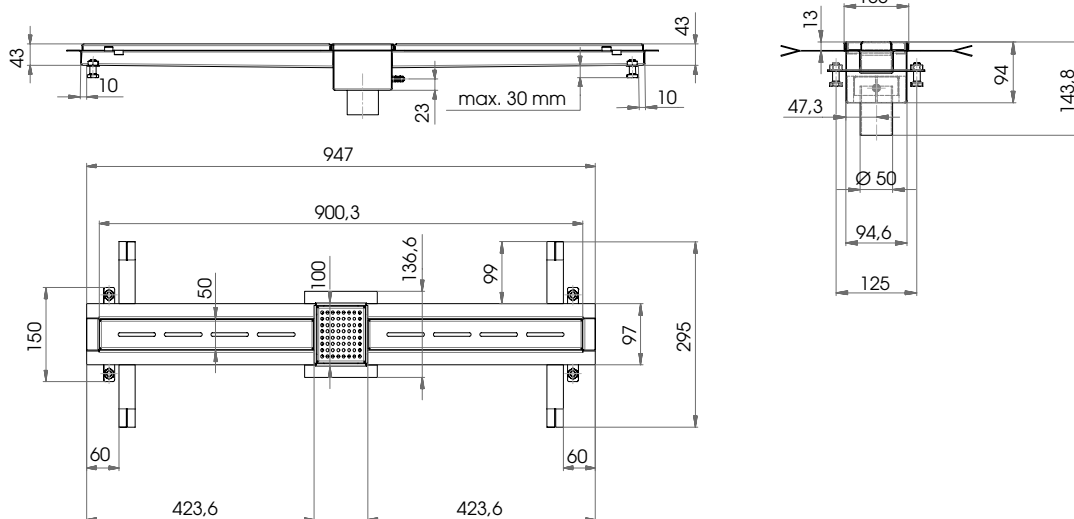
## Спецификация поставки:

- SLKN 01** – арт. № 69010 канал (2 м, AISI-304), слив с гидрозатвором, решетка
- SLKN 02** – арт. № 69020 канал (4 м, AISI-304), слив с гидрозатвором, решетка
- SLKN 01L** – арт. № 69017 канал (2 м, AISI-316L), слив с гидрозатвором, решетка
- SLKN 02L** – арт. № 69027 канал (4 м, AISI-316L), слив с гидрозатвором, решетка

## Размеры:



SLKN XX



# Нержавеющие водоотводящие желоба SLKN 03 - SLKN 18



## Характеристики:

### НАПОЛЬНЫЙ ЖЕЛОБ

- материал CrNi 18/10 (AISI-304), толщина 1,2 мм
- длина 750, 850, 950, 1150 мм; возможность поставки нестандартной длины по запросу
- кромка предназначена для уплотняющего соединения с гидроизоляцией
- переставные винты М 10 (обеспечивают лучшее соединение с бетоном)
- две полосы для фиксации желоба к бетону, винты и шпонки в поставке
- низкая высота монтажа
- окантовка обеспечивает прочность

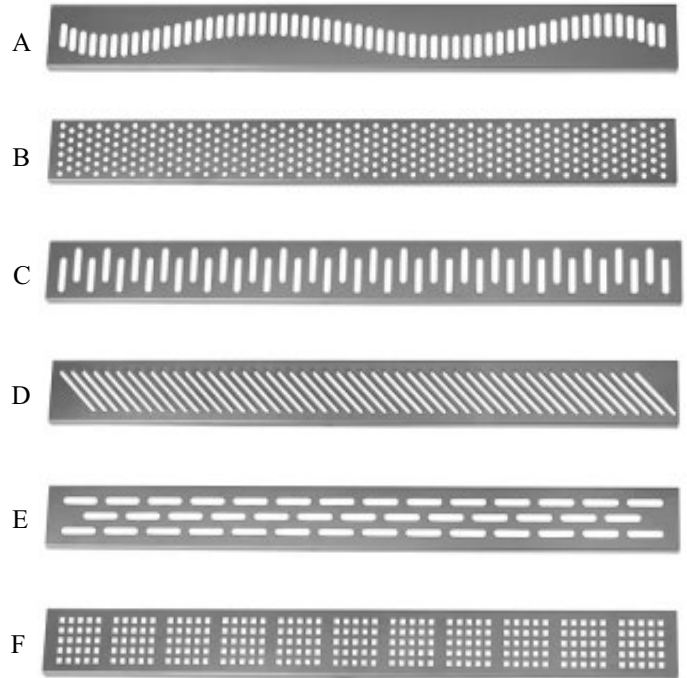
### СИФОН

- пластмасса, DN 43 мм
- отвечает норме DIN EN 274; расход воды 42 л/мин
- простая и тщательная очистка
- сифон в середине, возможность настройки направления и уклона оттока (сифон на правой или левой стороне возможно сделать по запросу)

### РЕШЕТКА

- материал CrNi 18/10 (AISI-304), толщина 1,2 мм
- шесть дизайнов с матовой или глянцевой поверхностью
- возможно сделать другие дизайны по запросу

## Дизайны решеток для SLKN 03 - 08, SLKN 17, 18



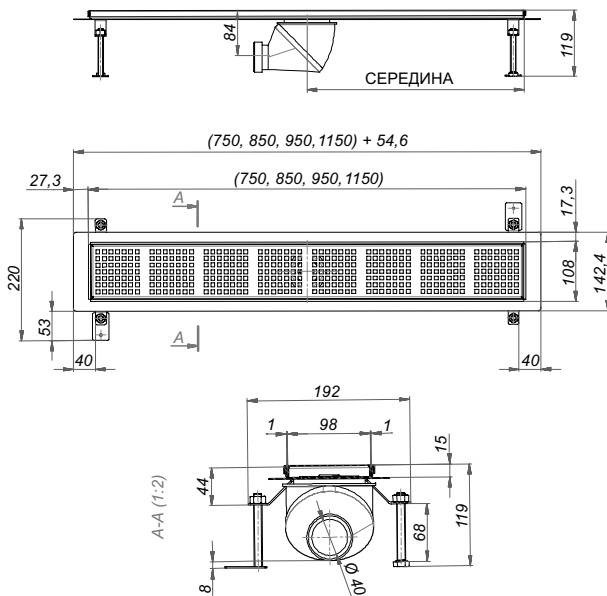
## Водоотводящие желоба SLKN 03, 17, 04, 05



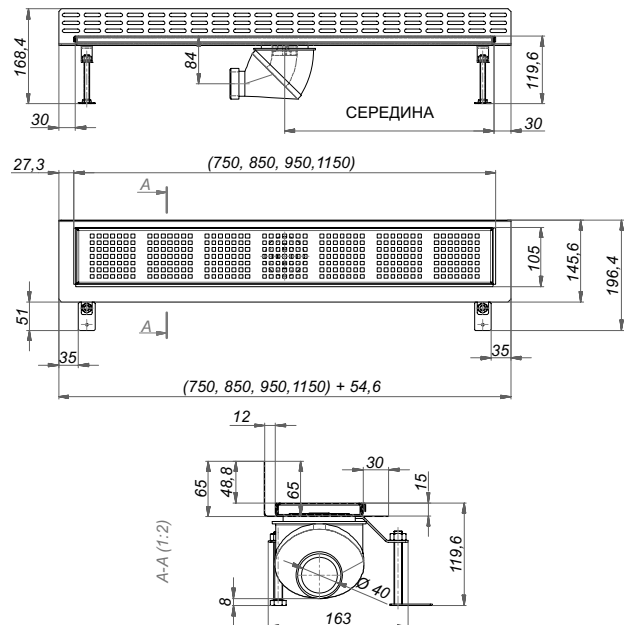
## Водоотводящие желоба к стене SLKN 06, 18, 07, 08



## Размеры:



## Размеры:



# Нержавеющие водоотводящие желоба SLKN 03 - SLKN 18



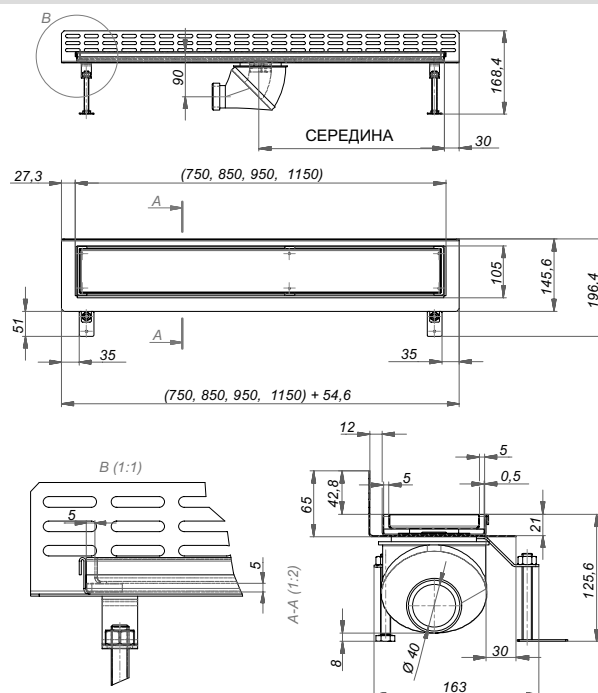
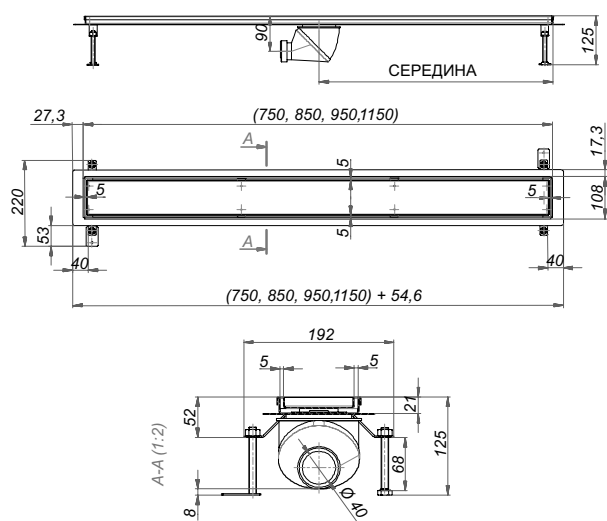
## Желоба под плитку SLKN 09, 12, 10, 11

## Желоба под плитку к стене SLKN 13, 14, 15, 16



### Размеры:

### Размеры:



### Спецификация поставки:

**SLKN 03 - 08** желоб, решетка, сифон с гидрозатвором, регулируемые винты 4x M10, крючок для снятия решетки  
**SLKN 17, 18**

**SLKN 09 - 16** желоб, решетка (под плитку, макс. высота плитки 12 мм - для более высокой плитки можно сделать желоб по запросу), сифон с гидрозатвором, регулируемые винты 4x M10, крючок для снятия решетки

дизайны решеток	длина в мм	свободстоящие		к стене	
		глянец	матов.	глянец	Матов.
	750	SLKN 03A	SLKN 03AX	SLKN 06A	SLKN 06AX
	850	SLKN 17A	SLKN 17AX	SLKN 18A	SLKN 18AX
	950	SLKN 04A	SLKN 04AX	SLKN 07A	SLKN 07AX
	1150	SLKN 05A	SLKN 05AX	SLKN 08A	SLKN 08AX
	750	SLKN 03B	SLKN 03BX	SLKN 06B	SLKN 06BX
	850	SLKN 17B	SLKN 17BX	SLKN 18B	SLKN 18BX
	950	SLKN 04B	SLKN 04BX	SLKN 07B	SLKN 07BX
	1150	SLKN 05B	SLKN 05BX	SLKN 08B	SLKN 08BX
	750	SLKN 03C	SLKN 03CX	SLKN 06C	SLKN 06CX
	850	SLKN 17C	SLKN 17CX	SLKN 18C	SLKN 18CX
	950	SLKN 04C	SLKN 04CX	SLKN 07C	SLKN 07CX
	1150	SLKN 05C	SLKN 05CX	SLKN 08C	SLKN 08CX
	750	SLKN 03D	SLKN 03DX	SLKN 06D	SLKN 06DX
	850	SLKN 17D	SLKN 17DX	SLKN 18D	SLKN 18DX
	950	SLKN 04D	SLKN 04DX	SLKN 07D	SLKN 07DX
	1150	SLKN 05D	SLKN 05DX	SLKN 08D	SLKN 08DX
	750	SLKN 03E	SLKN 03EX	SLKN 06E	SLKN 06EX
	850	SLKN 17E	SLKN 17EX	SLKN 18E	SLKN 18EX
	950	SLKN 04E	SLKN 04EX	SLKN 07E	SLKN 07EX
	1150	SLKN 05E	SLKN 05EX	SLKN 08E	SLKN 08EX
	750	SLKN 03F	SLKN 03FX	SLKN 06F	SLKN 06FX
	850	SLKN 17F	SLKN 17FX	SLKN 18F	SLKN 18FX
	950	SLKN 04F	SLKN 04FX	SLKN 07F	SLKN 07FX
	1150	SLKN 05F	SLKN 05FX	SLKN 08F	SLKN 08FX



**SLZN 29 – арт. № 95290**  
 нержавеющий держатель санитарных пакетов, размеры 125 x 45 x 165 мм, матовая поверхность



**SLZN 53 – арт. № 95530**  
 нержавеющий держатель санитарных пакетов, размеры 95 x 27 x 136 мм, матовая поверхность



**SLZN 22 – арт. № 95220**  
 нержавеющее подвесное мусорное ведро, емкость 12 л, размеры 300 x 160 x 350 мм, матовая поверхность



**SLZN 23 – арт. № 95230**  
 нержавеющее подвесное мусорное ведро, емкость 26,5 л, размеры 360 x 160 x 435 мм, матовая поверхность



**SLZN 24 – арт. № 95240**  
 нержавеющее подвесное мусорное ведро с крышкой, для гигиенических принадлежностей, емкость 4,5 л, размеры 200 x 102 x 246 мм, матовая поверхность



**SLZN 40 – арт. № 95400**  
 проволочное мусорное ведро, размеры 350 x 290 x 150 мм, белый цвет (комаксит)

**SLZN 42 – арт. № 95420**  
 проволочное мусорное ведро, размеры 540 x 340 x 260 мм, белый цвет (комаксит)



**SLZN 10 – арт. № 95100**  
 нержавеющее мусорное ведро с пластмассовой вкладкой, емкость 3 л, ø 170 x 270 мм, глянцевая поверхность

**SLZN 10X – арт. № 75106**  
 нержавеющее мусорное ведро с пластмассовой вкладкой, емкость 3 л, ø 170 x 270 мм, матовая поверхность



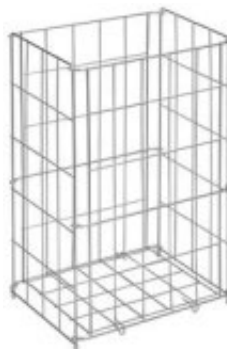
**SLZN 11 – арт. № 95110**  
 нержавеющее мусорное ведро с пластмассовой вкладкой, емкость 5 л, ø 205 x 290 мм, глянцевая поверхность



**SLZN 12 – арт. № 95120**  
 нержавеющее мусорное ведро с пластмассовой вкладкой, емкость 20 л, ø 295 x 490 мм, глянцевая поверхность



**SLZN 31 – арт. № 95310**  
 черное пластмассовое сиденье для унитаза, нержавеющие петли, внутренний размер 215 x 280 мм, внешняя ширина 355 мм, расстояние переднего канта от петель 420 мм



**SLZN 41 – арт. № 95410**  
 нержавеющее проволочное мусорное ведро, размеры 350 x 290 x 150 мм

**SLZN 43 – арт. № 95430**  
 нержавеющее проволочное мусорное ведро, размеры 540 x 340 x 260 мм



**SLZN 01 – арт. № 95010**  
 нержавеющий держатель для больших рулонов туалетной бумаги, макс. диаметр рулона  $\varnothing$  270 x 100 мм, глянцевая поверхность



**SLZN 37 – арт. № 95370**  
 нержавеющий держатель для больших рулонов туалетной бумаги, макс. диаметр рулона  $\varnothing$  270 x 100 мм, матовая поверхность



**SLZN 09 – арт. № 95090**  
 нержавеющий держатель для туалетной бумаги, размеры 150 x 90 x 85 мм, глянцевая поверхность



**SLZN 26 – арт. № 95260**  
 нержавеющий держатель для двух рулонов туалетной бумаги, (макс.  $\varnothing$  135 мм), монтаж **на стену**, замок и ключ в поставке, матовая поверхность



**SLZN 26Z – арт. № 95261**  
 нержавеющий держатель для двух рулонов туалетной бумаги, (макс.  $\varnothing$  135 мм), монтаж **в стену**, замок и ключ в поставке, матовая поверхность



**SLZN 47 – арт. № 95470**  
 нержавеющий вертикальный держатель для одного рулона туалетной бумаги, матовая поверхность

**SLZN 47D – арт. № 85478**  
 нержавеющий вертикальный держатель для двух рулонов туалетной бумаги, матовая поверхность

**SLZN 47H – арт. № 85474**  
 нержавеющий держатель для туалетной бумаги, размеры 160 x 110 x 90 мм, матовая поверхность



**SLZN 27 – арт. № 95270**  
 нержавеющее зеркало, монтаж на стену с помощью винтов в углах, размеры 500 x 400 мм

**SLZN 30 – арт. № 95300**  
 нержавеющее зеркало, монтаж на стену с помощью винтов в углах, размеры 600 x 400 мм



**SLZN 52 – арт. № 95520**  
 нержавеющее откидное зеркало для инвалидов, управление наклона делается с помощью рычага на стене под умывальником, монтаж на стену с помощью монтажной рейки, размеры 400 x 600 мм

**SLZN 52D – арт. № 85528**  
 нержавеющее откидное зеркало для инвалидов, управление наклона делается с помощью рычага на плите с умывальником, монтаж на стену с помощью монтажной рейки, размеры 400 x 600 мм



**SLZN 55 – арт. № 95550**  
 нержавеющее зеркало для инвалидов, монтаж на стену с помощью винтов в углах зеркала, размеры 900 x 400 мм



**SLZN 19 – арт. № 95190**  
 ёршик для чистки унитаза, монтаж настенный или напольный, с нержавеющим футляром, размер футляра  $\varnothing$  90 x 260 мм, длина нейлонового ёршика 350 мм, глянцевая поверхность



**SLZN 25 – арт. № 95250**  
 настенный ёршик для чистки унитаза, с нержавеющей чашей, размер  $\varnothing$  120 x 260 мм, длина нейлонового ёршика 390 мм, матовая поверхность



**SLZN 03 – арт. № 95030**  
 нержавеющий держатель бумажных полотенец,  
 макс. размер полотенца 255 x 105 мм,  
 размеры держателя 270 x 110 x 340 мм,  
 глянцевая поверхность



**SLZN 20 – арт. № 95200**  
 нержавеющий держатель бумажных полотенец,  
 размеры 279 x 389 x 102 мм,  
 матовая поверхность



**SLZN 62Z – арт. № 95621**  
 нержавеющий дозатор жидкого мыла,  
 монтаж **в стену**, емкость 1 л,  
 размеры 245 x 150 x 100 мм,  
 матовая поверхность



**SLZN 63Z – арт. № 95631**  
 нержавеющее мусорное ведро, монтаж **в стену**, емкость 18 л,  
 размеры 360 x 710 x 110 мм,  
 матовая поверхность



**SLZN 58 – арт. № 95580**  
 нержавеющий держатель мыла,  
 глянцевая поверхность



**SLZN 21Z – арт. № 95211**  
 нержавеющий держатель бумажных полотенец (приблиз. 600 шт.)  
 с нержавеющим мусорным ведром,  
 монтаж **в стену**, отверстие для  
 выборки полотенца окантованное,  
 емкость нержавеющей мусорного  
 ведра 10 л, ключ,  
 матовая поверхность



**SLZN 56Z – арт. № 95561**  
 нержавеющий держатель бумажных полотенец (приблиз. 600 шт.), монтаж **в стену**, отверстие для  
 выборки полотенца окантованное,  
 матовая поверхность



**SLZN 04 – арт. № 95040**  
 нержавеющий двойной дозатор  
 жидкого мыла, емкость 1 л,  
 размеры 150 x 55 x 200 мм,  
 глянцевая поверхность



**SLZN 05 – арт. № 95050**  
 нержавеющий дозатор жидкого мыла,  
 емкость 1,25 л,  
 размеры 120 x 70 x 210 мм,  
 глянцевая поверхность



**SLZN 06 – арт. № 95060**  
 нержавеющий дозатор жидкого мыла,  
 емкость 0,85 л,  
 размеры 110 x 60 x 180 мм,  
 глянцевая поверхность

**SLZN 07 – арт. № 95070**  
 нержавеющий дозатор жидкого мыла,  
 емкость 0,5 л,  
 размеры 95 x 55 x 145 мм,  
 глянцевая поверхность

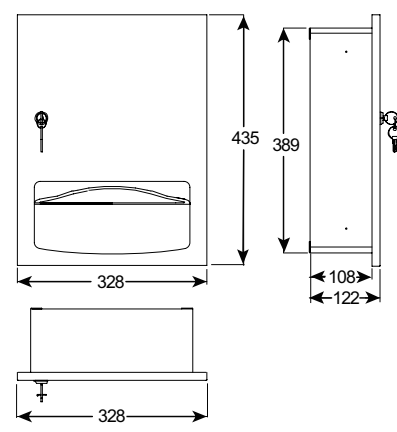
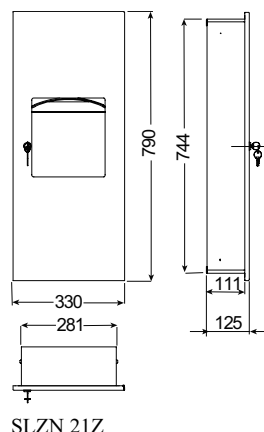
**SLZN 39 – арт. № 95390**  
 нержавеющий дозатор жидкого мыла,  
 емкость 1,2 л,  
 размеры 125 x 100 x 210 мм,  
 матовая поверхность



**SLZN 17 – арт. № 95170**  
 углублённый дозатор жидкого мыла,  
 головка и поршень из нержавеющей стали,  
 емкость 1 л, монтаж в доску - макс.  
 толщина 90 мм, Ø отверстия в доске 25 мм  
 глянцевая поверхность



**SLZN 18 – арт. № 95180**  
 хромированный настенный  
 дозатор жидкого мыла,  
 емкость 0,2 л,  
 глянцевая поверхность





SLZM 01



**SLZM 01** – арт. № 49010  
 нержавеющий откидной поручень,  
 длина 550 мм, глянцевая поверхность  
**SLZM 01X** – арт. № 49014  
 нержавеющий откидной поручень,  
 длина 550 мм, матовая поверхность  
**SLZM 01D** – арт. № 49011  
 нержавеющий откидной поручень,  
 длина 830 мм, глянцевая поверхность  
**SLZM 01DX** – арт. № 49015  
 нержавеющий откидной поручень,  
 длина 830 мм, матовая поверхность



SLZM 03



**SLZM 03** – арт. № 49030  
 нержавеющий прочный поручень,  
 длина 550 мм, глянцевая поверхность  
**SLZM 03X** – арт. № 49034  
 нержавеющий прочный поручень,  
 длина 550 мм, матовая поверхность  
**SLZM 03D** – арт. № 49031  
 нержавеющий прочный поручень,  
 длина 900 мм, глянцевая поверхность  
**SLZM 03DX** – арт. № 49035  
 нержавеющий прочный поручень,  
 длина 900 мм, матовая поверхность



SLZM 03S

**SLZM 03S** – арт. № 49032  
 нержавеющий откидной поручень,  
 длина 550 мм, глянцевая поверхность  
**SLZM 03SX** – арт. № 49036  
 нержавеющий откидной поручень,  
 длина 550 мм, матовая поверхность  
**SLZM 03SD** – арт. № 49033  
 нержавеющий откидной поручень,  
 длина 830 мм, глянцевая поверхность  
**SLZM 03SDX** – арт. № 49037  
 нержавеющий откидной поручень,  
 длина 830 мм, матовая поверхность



SLZM 03DXP

**SLZM 03DP** – арт. № 49038  
 нержавеющий прочный поручень с  
 держателем туалетной бумаги,  
 длина 900 мм, глянцевая поверхность  
**SLZM 03DXP** – арт. № 49039  
 нержавеющий прочный поручень с  
 держателем туалетной бумаги,  
 длина 900 мм, матовая поверхность  
**SLZM 03SDP** – арт. № 39031  
 нержавеющий откидной поручень с  
 держателем туалетной бумаги,  
 длина 830 мм, глянцевая поверхность  
**SLZM 03SDXP** – арт. № 39032  
 нержавеющий откидной поручень с  
 держателем туалетной бумаги,  
 длина 830 мм, матовая поверхность



SLZM 02



**SLZM 02** – арт. № 49020  
 нержавеющий прочный поручень,  
 длина 300 мм, глянцевая поверхность  
**SLZM 02X** – арт. № 49024  
 нержавеющий прочный поручень,  
 длина 300 мм, матовая поверхность



SLZM 02D

**SLZM 02D** – арт. № 49021  
 нержавеющий прочный поручень,  
 длина 600 мм, глянцевая поверхность  
**SLZM 02DX** – арт. № 49025  
 нержавеющий прочный поручень,  
 длина 600 мм, матовая поверхность



SLZM 05

**SLZM 05** – арт. № 49050  
 нержавеющий прочный поручень,  
 длина 1200 мм, глянцевая поверхность  
**SLZM 05X** – арт. № 49054  
 нержавеющий прочный поручень,  
 длина 1200 мм, матовая поверхность



**SLZM 04** – арт. № 49040  
 нержавеющий поручень для ванны,  
 305/420 мм, глянцевая поверхность  
**SLZM 04X** – арт. № 49044  
 нержавеющий поручень для ванны,  
 305/420 мм, матовая поверхность



**SLZM 06** – арт. № 49060  
 нержавеющее откидное  
 сиденье в душ,  
 размеры 380 x 395 мм,  
 матовая поверхность



**SLZM 07** – арт. № 49070  
 нержавеющий откидной  
 поручень с поддержкой,  
 длина 550 мм, высота 915 мм,  
 глянцевая поверхность  
**SLZM 07X** – арт. № 49074  
 нержавеющий откидной  
 поручень с поддержкой,  
 длина 550 мм, высота 915 мм,  
 матовая поверхность

У всех поручней возможность поставки нестандартной длины по запросу, с глянцевой или матовой поверхностью.





**SLZN 45 – арт. № 95450**  
 нержавеющая антивандальная вешалка,  
 монтаж под плитку с помощью винтов в  
 углах, размеры 80 x 80 x 80 мм,  
 матовая поверхность



**SLZN 46 – арт. № 95460**  
 нержавеющая вешалка,  $\varnothing$  20 x 45 мм,  
 матовая поверхность



**SLZN 46D – арт. № 85468**  
 нержавеющая вешалка,  $\varnothing$  20 x 100 мм,  
 матовая поверхность



**SLZN 57 – арт. № 95570**  
 двойная металлическая вешалка,  
 глянцевая поверхность



**SLZN 48 – арт. № 95480**  
 нержавеющая вешалка для полотенец,  
 размеры 520 x 110 мм,  
 матовая поверхность

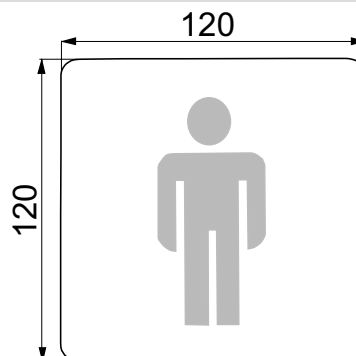


**SLZN 48D – арт. № 85488**  
 нержавеющая двойная вешалка для  
 полотенец, размеры 520 x 110 мм,  
 матовая поверхность

## Характеристики:

- нержавеющая информационная табличка
- матовая поверхность
- возможность поставки нестандартных размеров по запросу

## Размеры:



SLZN 44AA – арт. № 75445 «туалет господ»  
 SLZN 44AB – арт. № 75444 «туалет дамы»  
 SLZN 44AC – арт. № 75443 «туалет инвалиды»  
 SLZN 44AD – арт. № 75442 «дамы и господа»  
 SLZN 44B – арт. № 75441 «информации»  
 SLZN 44C – арт. № 85449 «телефон»  
 SLZN 44D – арт. № 85448 «закусочная»  
 SLZN 44E – арт. № 85447 «первая помощь»  
 SLZN 44F – арт. № 85446 «курить запрещается»  
 SLZN 44G – арт. № 85445 «гардероб»  
 SLZN 44H – арт. № 85444 «уборочная»

SLZN 44J – арт. № 85443 «лифт»  
 SLZN 44K – арт. № 85442 «зал ожидания»  
 SLZN 44L – арт. № 85441 «почтовый ящик»  
 SLZN 44M – арт. № 95449 «лестница»  
 SLZN 44N – арт. № 95448 «запрещение открытого  
 огня»  
 SLZN 44P – арт. № 95447 «электр. оборудование»  
 SLZN 44R – арт. № 95446 «душ»  
 SLZN 44S – арт. № 95445 «комната для  
 новорожденных»  
 SLZN 44T – арт. № 95444 «туалет»  
 SLZN 44U – арт. № 95443 «вилка и нож»  
 SLZN 44V – арт. № 95442 «сауна»

## Характеристики:

- нержавеющие защиты внешних углов стен
- удобные для пищевой промышленности, больниц, школ ,...
- перфорированные
- установка с помощью готовых отверстий прямо в стену, потом происходит углубление в клей в случае облицовки плиткой
- материал CrNi (AISI - 304), толщина 1 мм
- матовая поверхность

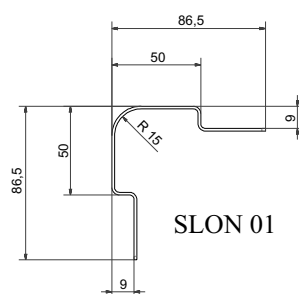
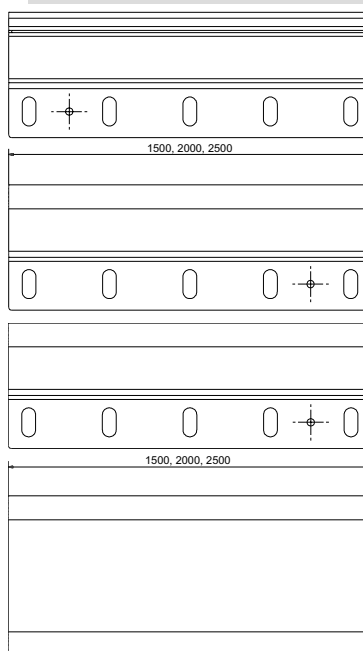


SLON 01

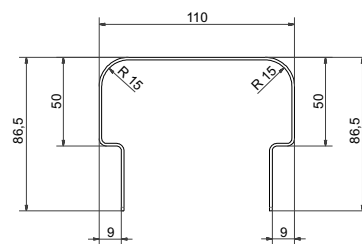


SLON 04

## Размеры:



SLON 01



SLON 04

## Характеристики:

- нержавеющие межписсуарные перегородки
- материал CrNi 18/10 (AISI - 304)
- SLZN 13 - поверхность внутренней нержавеющей части матовая, внешняя рама глянцевая
- SLZN 14 - внутренняя часть из белой пластмассы, внешняя нержавеющая рама глянцевая



SLZN 13

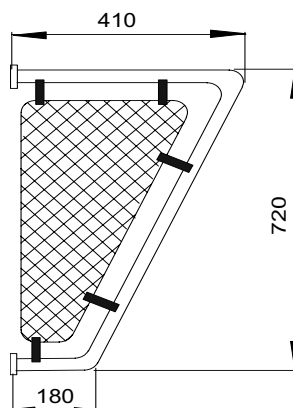


SLZN 14

## Спецификация поставки:

- SLZN 13 – арт. № 95130 межписсуарная перегородка,
- SLZN 14 – арт. № 95140 крепежный комплект

## Размеры:



## Характеристики:

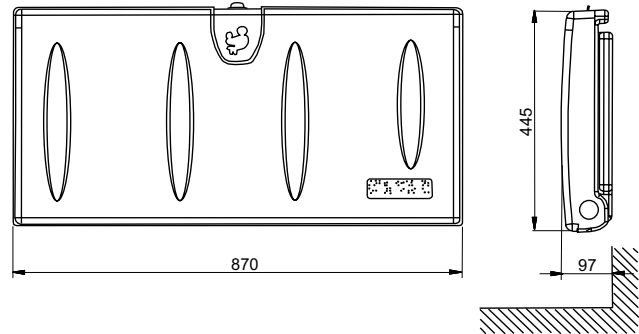
- пластмассовый горизонтальный подвесной пеленальный столик
- максимальный вес до 113 кг
- ремни безопасности, дозатор для гигиенических подкладок и для гигиенических пакетов для использованных пеленок
- материал ABS пластмасса
- серый цвет



## Спецификация поставки:

**SLZN 54 – арт. № 95540** пластмассовый пеленальный столик, крепежный комплект

## Размеры:



## Характеристики:

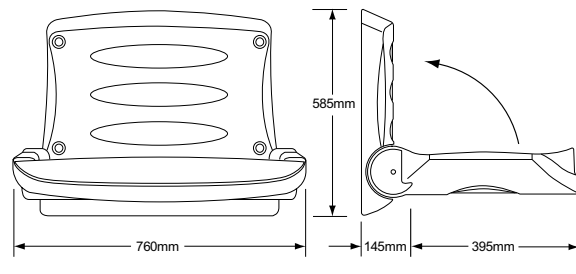
- горизонтальный подвесной пеленальный столик со стальной петлей и поршневым закрыванием
- максимальный вес до 100 кг
- материал MDPE (medium-density polyethylene)
- белый или бежевый цвет



## Спецификация поставки:

**SLZN 60 – арт. № 95600** горизонтальный пластмассовый пеленальный столик

## Размеры:



## Характеристики:

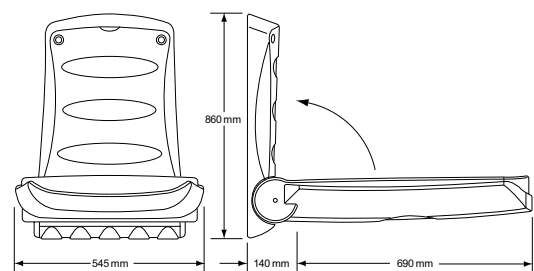
- вертикальный подвесной пеленальный столик со стальной петлей и поршневым закрыванием
- максимальный вес до 100 кг
- материал MDPE (medium-density polyethylene)
- белый или бежевый цвет



## Спецификация поставки:

**SLZN 61 – арт. № 95610** вертикальный пластмассовый пеленальный столик

## Размеры:





SLZ 01Y



SLZ 01Z/SLZ 03



SLZ 02



SLZ 06

## Характеристики:

- внешние источники питания SLZ 01Y, SLZ 01Z и SLZ 06 предназначены только для подключения устройств компании SANELA (за исключением устройств питаемых от батарейки и устройств со встроенным источником питания - SLZ 02)
- внешний коммутационный источник питания SLZ 03 предназначен специально для подключения автоматических смесителей и душей, но им возможно воспользоваться тоже для устройств смыва писсуаров и унитазов

## Технические данные:

Питающее напряжение	230 В /50 Гц
Выходное напряжение	24 В пост.

## Рекомендация по монтажу:

- электромонтаж должен отвечать установленным нормам и поэтому электромонтаж могут провести только способные лица
- внешние источники питания SLZ 01Y, SLZ 01Z и SLZ 03 возможно устанавливать на поверхности, и в случае потребности можно их углубить (напр. под потолок, в тамбур т.п.)
- для подвода напряжения сети рекомендуется использовать провод СYKY 3С x 1,5 и для распределения напряжения 24В пост. провод СYKY 2А x 1,5
- встроенный источник питания помещен в пластмассовой монтажной коробке надлежащего изделия за переборкой рядом с электромагнитным клапаном и арматурами; переборка перекрытая крышкой
- выход из встроенного источника питания - это двойная линия, которая присоединяется к зажимам электроники; подводный кабель (напряжение 230 В/50 Гц) соединяется с монтажной коробкой лючком в монтажной коробке
- после проверки функции источника надо в случае вариантов со встроенным источником питания (с индексом «Z») тщательно уплотнить крышку с электроникой санитарной замазкой, чтобы вода не влилась в помещение, где находится сетевой трансформатор

## Спецификация поставки:

SLZ 01Z	- арт. № 05011	внешний источник питания 230/24 В пост.
SLZ 01Y	- арт. № 05012	внешний источник питания 230/24 В пост.
SLZ 03	- арт. № 05030	внешний коммутационный источник питания 230/24 В пост.
SLZ 02	- арт. № 05020	встроенный источник питания – можно заказать как запасную часть
SLZ 05	- арт. № 05050	внешний источник питания 230/24 В пост. для изделий питаемых от батарейки (9 В)
SLZ 06	- арт. № 05060	внешний источник питания 230/24 В пост. для смесителя с 1 электромагнитным клапаном

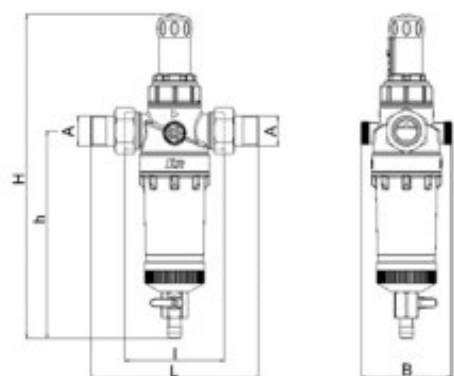
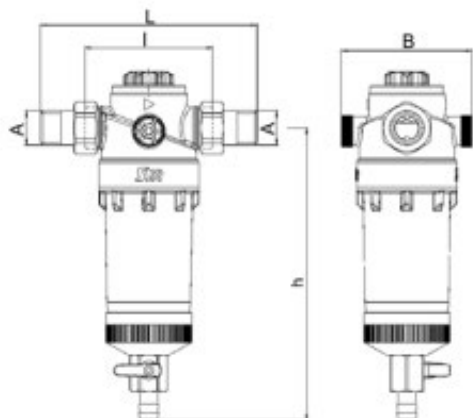
Артикул	Напряжение смесителей и душей	Напряжение устройства смыва писсуаров	Напряжение смыва унитазов	Размеры (мм)	IP код
SLZ 01Y	2 клапана макс.	5 клапанов макс.	4 клапана макс.	110 x 110 x 60	IP 55
SLZ 01Z	4 клапана макс.	9 клапанов макс.	7 клапанов макс.	150 x 110 x 70	IP 55
SLZ 03	9 клапанов макс.	9 клапанов макс.	9 клапанов макс.	150 x 110 x 70	IP 55
SLZ 06	1 клапан макс.	1 клапан макс.	1 клапан макс.	90 x 65 x 45	IP 55

# Фильтры грубого загрязнения с обратной промывкой SLF 01 – 03, SLF 01D – 03D



SLF 01- 03

SLF 01D- 03D



## Характеристики:

Фильтры грубого загрязнения это недорогой способ защитить инженерное оборудование в доме и сохранить здоровье. Фильтр гарантирует очистку водопроводной воды. Эта процедура является обязательной согласно европейским нормам. Частицы ржавчины, металла, песка, различные отложения попадают вместе с водопроводной водой в наш дом. Если на водопровод не установлен фильтр, который мог бы их задержать, они вызывают локальную коррозию и повреждения труб, приводят к поломке инженерного оборудования.

Фильтры SLF 01 – 03 задерживает эти частички, надежно защищает трубопровод. Фильтры SLF 01D – 03D с редуктором давления, который является защитой инженерного оборудования от слишком высокого давления в трубопроводе. Фильтры обратной очистки - Вам не придется тратить время и деньги на замену фильтрующего элемента.

## Технические данные:

Давление	мин. 2 бар, макс. 16 бар
Температура воды	макс. 30°C (модель НОТ макс. 80°C)
Установка	главная ось отвесная
Размер очка в ситечке	90µm

## Расход воды:

### SLF 01- 03

DN 15:	2,0 м <sup>3</sup> /час при 0,2 бар Δр
DN 20:	2,3 м <sup>3</sup> /час при 0,2 бар Δр
DN 25:	3,0 м <sup>3</sup> /час при 0,2 бар Δр
DN 15:	3,4 м <sup>3</sup> /час при 0,5 бар Δр
DN 20:	4,4 м <sup>3</sup> /час при 0,5 бар Δр
DN 25:	5,2 м <sup>3</sup> /час при 0,5 бар Δр

### SLF 01D-03D

DN 15:	1,3 м <sup>3</sup> /час при 1,1 бар Δр
DN 20:	2,3 м <sup>3</sup> /час при 1,1 бар Δр
DN 25:	2,3 м <sup>3</sup> /час при 1,1 бар Δр

## Размеры:

	DN 15	DN 20	DN 25
A	G 1/2"	G 3/4"	G 1"
H (мм)	288,5	288,5	288,5
h (мм)	184,5	184,5	184,5
L (мм)	136	152	170
L (мм)	80	90	100
B (мм)	82	82	82

## Спецификация поставки:

SLF 01	- арт. № 59010	фильтр с обратной промывкой без редуктора 1/2", DN 15
SLF 02	- арт. № 59020	фильтр с обратной промывкой без редуктора 3/4", DN 20
SLF 03	- арт. № 59030	фильтр с обратной промывкой без редуктора 1", DN 25
SLF 01D	- арт. № 59011	фильтр с обратной промывкой с редуктором 1/2", DN 15
SLF 02D	- арт. № 59021	фильтр с обратной промывкой с редуктором 3/4", DN 20
SLF 03D	- арт. № 59031	фильтр с обратной промывкой с редуктором 1", DN 25



SLR 03

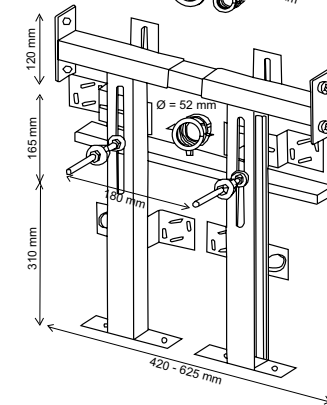
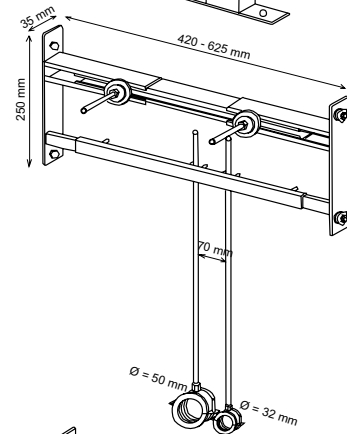
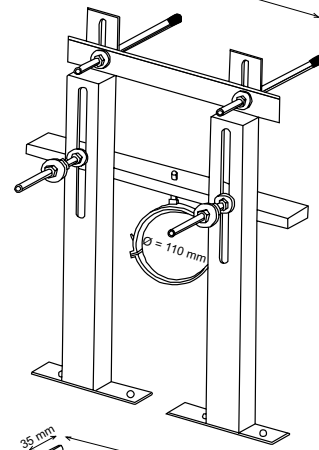
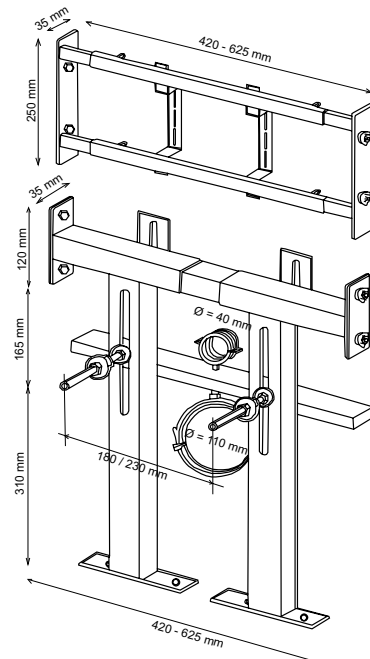
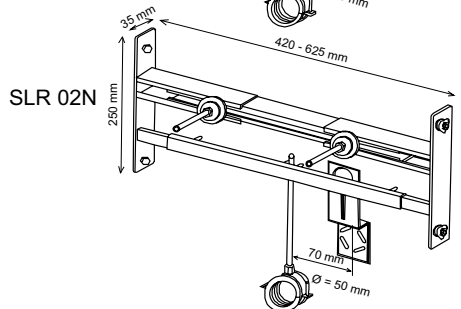
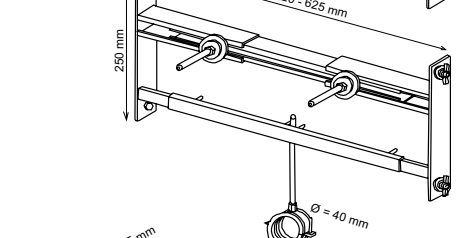
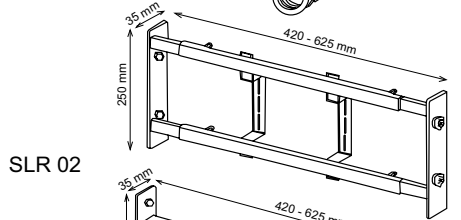
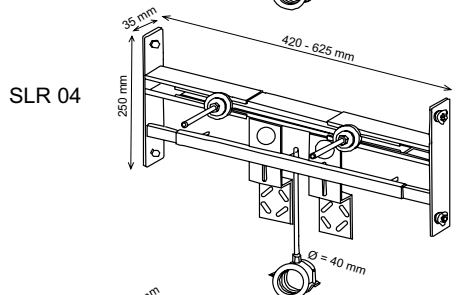
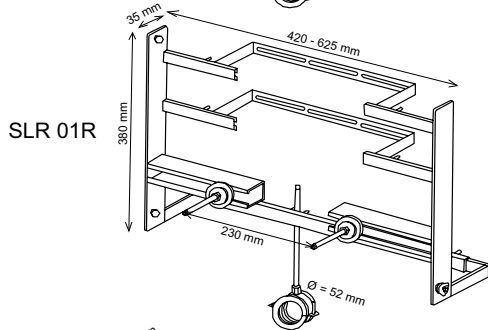
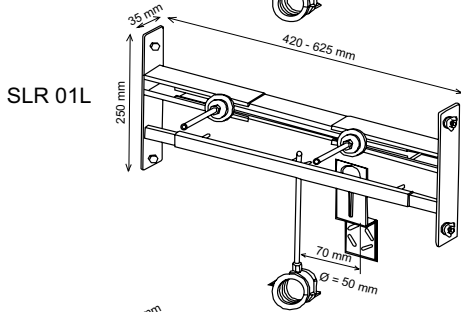
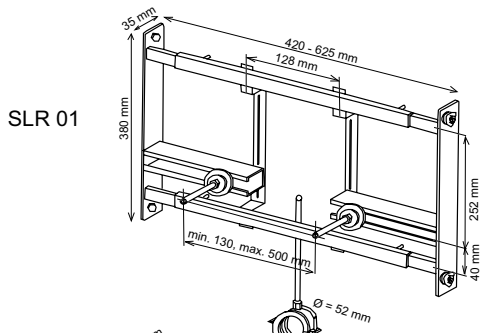
## Характеристики:

- монтажные рамы для монтажа в гипсокартон; возможность использования в осевую дистанцию CW профилей с 420 до 625 мм; внешняя отделка – желтый цинк хромат; прикрепление к CW профилю при помощи болта М8 с барашковой гайкой
- рамы определены для прикрепления санитарной керамики (писсуар, умывальник, унитаз) и соответствующего автоматического прибора (автоматический смывной кран писсуара или туалета)
- расстояние болтов для закрепления писсуара возможно произвольно настроить по типу использованного писсуара, держатель отходной трубы раздвижный в вертикальном и горизонтальном направлении
- у рамы для унитаза возможно болты для прикрепления керамики произвольно высотно настраивать при прочном расстоянии с 180 до 230 мм; самостоятельная часть для прикрепления датчика должна быть прикреплена в такой высоте, чтобы при открытой крышке унитаза не было возможно затенить смотровое отверстие датчика в нержавеющей крышке смывного крана

## Спецификация поставки:

SLR 01	–	арт. № 08010	монтажная рама для писсуара с радарным устройством смыва, которое расположено за писсуаром (SLP 24, SLP 25, SLP 27, SLP 32, SLP 33, SLP 37, SLP 45, SLP 46, SLP 47, SLP 48, SLP 99)
SLR 01L	–	арт. № 08015	монтажная рама для писсуара с радарным устройством смыва укрепленным на монтажной рейке (SLP 07, SLP 19, SLP 23, SLP 31, SLP 36, SLP 49)
SLR 01R	–	арт. № 08012	монтажная рама для писсуара Joly с радарным устройством смыва (SLP 14)
SLR 02	–	арт. № 08020	монтажная рама для писсуара с устройством смыва, которое расположено над писсуаром (SLP 02, SLP 06)
SLR 02D	–	арт. № 08024	монтажная рама для писсуара DOMINO (SLP 17)
SLR 02N	–	арт. № 08021	монтажная рама для писсуаров из нержавеющей стали (SLPN 01, SLPN 07, SLPN 08)
SLR 03	–	арт. № 08030	монтажная рама для подвесного унитаза и смывного крана туалетов, который расположен над унитазом (SLW 01NK), со соединительной трубой и оттоком, нет для гипсокартона – <b>только для кирпичных перегородок</b>
SLR 03N	–	арт. № 08031	монтажная рама <b>в гипсокартон</b> для подвесного унитаза и устройства смыва туалетов, которое расположено над унитазом (SLW 01NK)
SLR 03Z	–	арт. № 08033	монтажная рама для подвесного унитаза и смывного крана туалетов, который расположен над унитазом (SLW 01NK), нет для гипсокартоновой конструкции – <b>только для кирпичных перегородок</b>
SLR 04	–	арт. № 08040	монтажная рама для умывальника со смесителем
SLR 05	–	арт. № 08050	монтажная рама в гипсокартон для биде
SLR 06	–	арт. № 08060	монтажные ноги удобны для монтажных рам

**Размеры:**



SLR 03N

SLR 03Z

SLR 02D

SLR 05

# Автоматические сушилки для рук SLO 01L, SLO 01S, SLO 02E, SLO 02M



## Характеристики:

- автоматическая настенная сушилка для рук
- реагирует на присутствие рук в проём автоматическим пуском воздуха
- быстрый поток воздуха осушает руки
- очень короткое время осушения благодаря выхода воздуха из обеих сторон
- лишняя вода стекает в бачок в нижней части сушилки, пол под сушилкой останется чистым
- фильтр защищает максимальную чистоту потока воздуха без бактерий
- пластмассовый корпус



SLO 01L



SLO 01S

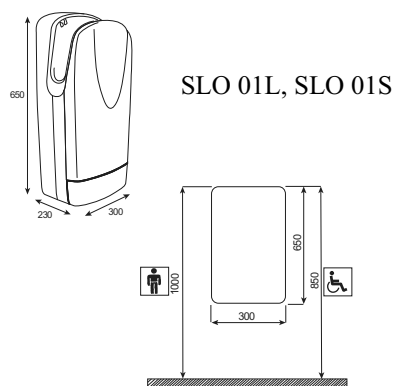
## Технические данные:

<b>Размеры:</b>	650 x 300 x 230 мм
<b>Питающее напряжение:</b>	230 В/ 50 Гц
<b>Потребляемая мощность:</b>	1750 Вт
<b>Скорость воздуха:</b>	300 км/ час
<b>IP защита:</b>	категория II, IP 31
<b>Вес:</b>	9,5 кг
<b>Шумливость:</b>	< 60 дБ

## Спецификация поставки:

<b>SLO 01L – арт. № 79011</b>	автоматическая сушилка для рук, белый свет
<b>SLO 01S – арт. № 79012</b>	автоматическая сушилка для рук, серый свет

## Размеры:



## Характеристики:

- электрическая настенная сушилка для рук
- **SLO 02M** - механическое включение нажатием кнопки, время осушения может настраиваться в пределах 25 - 60 сек.
- **SLO 02E** - реагирует на присутствие рук в зоне чувствительности датчика автоматическим пуском воздуха
- нержавеющий матовый корпус, толщина 2 мм
- поворотный хромированный выпуск позволяет сушить волосы и лицо



SLO 02E



SLO 02M

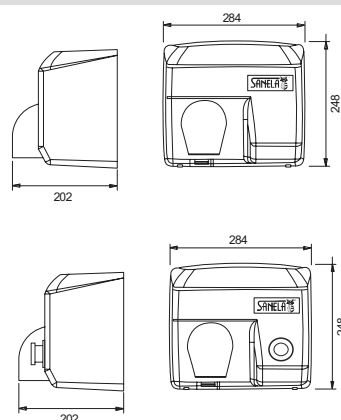
## Технические данные:

<b>Размеры:</b>	248 x 284 x 202 мм
<b>Питающее напряжение:</b>	230 В/ 50 Гц
<b>Потребляемая мощность:</b>	2400 Вт
<b>Скорость воздуха:</b>	100 км/ час
<b>IP защита:</b>	категория I, IPX1
<b>Вес:</b>	7 кг
<b>Шумливость:</b>	< 70 дБ

## Спецификация поставки:

<b>SLO 02M – арт. № 79023</b>	электрическая сушилка для рук с нержавеющим корпусом и кнопкой на передней стороне
<b>SLO 02E – арт. № 79024</b>	электрическая автоматическая сушилка для рук с нержавеющим корпусом

## Размеры:





## Спецификация поставки:



SLA 02



SLA 04



SLA 10



SLA 11



SLA 26



SLA 18



SLA 17



SLA 28



SLD 03



SLD 04



SLT 04



SLT 05



SLT 07 - 10



SUMA INOX

### SLA 02 – арт. № 06020

присоединительная арматура с уплотнением для задней подачи воды к писсуарам

### SLA 04 – арт. № 06040

пластмассовое соединение устройства смыва с писсуаром со задней подачей воды, уплотнение

### SLA 09 – арт. № 06090

литиевая крона 9В/1200 мА/час, модель U9VL

### SLA 10 – арт. № 06100

нержавеющее ситечко в писсуар NOVA

### SLA 11 – арт. № 06110

универсальное пластмассовое ситечко в писсуар

### SLA 17 – арт. № 06170

антивандальная душевая головка

### SLA 18 – арт. № 06180

ситечко в писсуар с наполнением

### SLA 19 – арт. № 06190

набор 12 шт. запасных наполнений для SLA 18

### SLA 26 – арт. № 06260

нержавеющее ситечко в писсуар GOLEM

### SLA 28 – арт. № 06280

душевая головка

### SLD 03 – арт. № 07030

пульт дистанционного управления для настройки параметров и для выключения устройства инфракрасных систем, настройка параметров без необходимости демонтажа изделия, батарейка 6 В пост., радиус действия 200 мм

### SLD 04 – арт. № 07040

пульт дистанционного управления для настройки параметров и для выключения устройства радарных и пьезо систем, настройка параметров без необходимости демонтажа изделия, батарейка 6 В пост.

### SLT 04 – арт. № 09040

термостатический вентиль  $\frac{3}{4}$ " , расход воды 28 л/мин при давлении 0,1 МПа, диапазон регулировки от 35° Ц до 65° Ц; для правильной автоматической регулировки надо, чтобы напоры в подачах холодной и теплой воды были равными, перед вентилем надо использовать обратные клапаны

### SLT 05 – арт. № 09050

термостатический вентиль  $\frac{1}{2}$ " , расход воды 42 л/мин при давлении 0,1 МПа, диапазон регулировки от 15° Ц до 50° Ц, для правильной автоматической регулировки надо, чтобы напоры в подачах холодной и теплой воды были равными, встроенные обратные клапаны

### SLT 07 – арт. № 09070 (43 л/мин, 3/4")

### SLT 08 – арт. № 09080 (53 л/мин, 1")

### SLT 09 – арт. № 09090 (82 л/мин, 5/4")

### SLT 10 – арт. № 09100 (155 л/мин, 6/4")

термостатический вентиль, расход воды при давлении 0,1 МПа, диапазон регулировки от 25° Ц до 50° Ц, для правильной автоматической регулировки надо, чтобы напоры в подачах холодной и теплой воды были равными, встроенные обратные клапаны

### SUMA INOX – арт. № 06200

средство для чистки изделий из нержавеющей стали

## Характеристики:

- угловой вентиль с керамическим элементом
- латунный вентиль с никелированной поверхностью
- подача воды: 1/2" дюйма
- выход воды: 3/8" дюйма

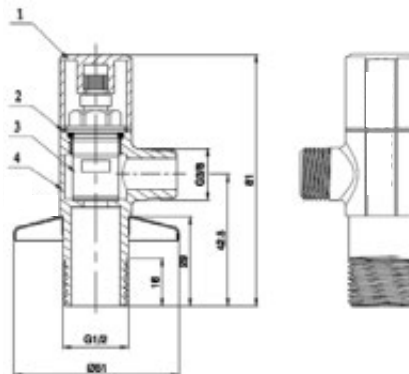


SLR 51

## Спецификация поставки:

SLR 51 - арт. № 08510 угловой вентиль, тефлоновая лента, прокладка со ситечком

## Размеры:



1) никелированная поверхность 2) керамический элемент - обеспечивает быстрое закрытие/открытие вентиля 3) Срок службы - 5 лет 4) латунный корпус

## Характеристики:

- угловой вентиль с керамическим элементом
- латунный вентиль с хромированной поверхностью
- подача воды: 1/2" дюйма
- выход воды: 3/4" дюйма

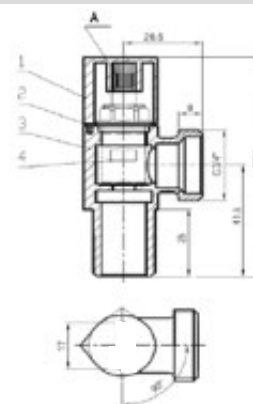


SLR 53

## Спецификация поставки:

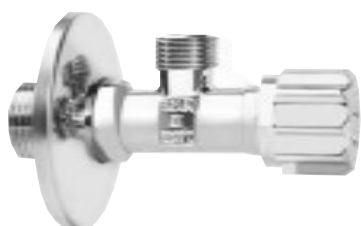
SLR 53 - арт. № 08530 угловой вентиль, тефлоновая лента

## Размеры:



## Характеристики:

- угловой вентиль с латунным конусом
- подача воды: 1/2" дюйма
- выход воды: 3/8" дюйма



SLR 54

## Спецификация поставки:

SLR 54 - арт. № 08540 угловой вентиль

**Записки:**





Общество с ограниченной ответственностью SANELA является передовым чешским производителем комплектного ассортимента в области сантехнической электроники. Главной целью общества является удовлетворить самых требовательных заказчиков в области современного санитарного устройства и его оборудования.

Общество было основано в 1997г. в городе Ланшкrouн, где находится завод-изготовитель. В настоящее время общество предлагает бо́льшее количество продуктов в своём ассортименте. Эти продукты используются в санитарных устройствах публичной сферы, в частной сфере, но и в гастрономическом обслуживании.

Основные продукты ассортимента компании:

- автоматические устройства смыва писсуаров и туалетов
- автоматические смесители
- автоматические управления душем
- нержавеющие умывальники и мойки
- нержавеющие писсуары, писсуаровые желоба и туалеты
- нержавеющие желоба и раковины
- нержавеющие водоотводящие желоба в душ
- нержавеющие держатели, мусорные ведра, межписсуарные перегородки
- изделия из нержавеющей стали изготавливаемые по заказу
- изделия для инвалидов



Продукты Sanela регулярно испытаны в соответствии с предписаниями аккредитированных испытательных учреждений. Sanela также приобрела сертификат ISO 9001:2009. У всех изделий гарантийный срок 2 года. На электронику гарантийный срок 5 лет.

Аспекты достижения нашей компании:

- комплектный ассортимент изделий
- используемые технологические познания процессы
- качество обработки
- поддержка продажи (сотрудничество со специализированными оптовыми магазинами, с проектными конторами, но также индивидуальный подход к заказчику и его требованиям)

Опытный отдел нашего общества является большим преимуществом. Благодаря этому отделу, который обеспечивает расширение предлагаемого ассортимента продуктов, общество может быстро реагировать на изменяемые спросы рынка и заказчиков.

Не останавливаясь на успехах, которых добилась Sanela до сих пор в области санитарной техники, продолжается работа по улучшению качества производственной программы, чтобы укреплять значение торговой марки Sanela не только в Чехии, но также за границей.

